

平成 2 1 年版

消 防 年 報



赤磐市消防本部

は し が き

「災害の少ない安心して住める街、赤磐」を目指し、「地域に密着した住民とともに在る消防」を合言葉に、全職員一丸となって災害から住民の生命、身体及び財産の保護を目的として日々研鑽を積み重ねています。

今後も、消防力の整備強化を図るとともに職員の資質の向上に努め、地域住民の期待と信頼に応えるべく努力を続ける所存でございます。

この年報は、平成21年度中（火災・救急及び救助統計等は暦年）における本市消防本部の現勢と業務の概要を集録しました。

最後になりましたが、本年報によって本市消防本部に対し一層のご理解とご認識を賜わるとともに地域の防火・防災活動の一助として皆様にご活用いただけることを願って発刊いたしました。

平成22年8月

赤磐市消防本部
消防長 上村博文

目 次

管内概況

1	管内の概況	1
2	管内図及び本部・署所の配置	1
3	赤磐市消防本部の発足とあゆみ	2
4	平成21年度主要行事	7

消防総務

1	消防庁舎の現況	8
2	組織図	9
3	消防指揮本部	10
4	消防隊編成図	10
5	事務分掌	11
6	歴代消防長・消防署長	15
7	職員配置状況	16
8	消防吏員年齢構成	17
9	消防吏員年数状況	17
10	消防職員の推移	18
11	職員研修状況	19
12	職員の受賞状況	20
13	予算	
(1)	一般会計予算	21
(2)	市総予算との比較	22
(3)	消防費と人口との比較	22

予 防

1	一般予防	
(1)	防火対象物の現況及び査察状況	23
(2)	防火管理者を必要とする対象物の状況	24
(3)	消防用設備等の点検を要する防火対象物と報告件数	25
(4)	消防用設備等設置届出及び検査状況	26
(5)	火災予防条例に基づく届出状況	27
(6)	広報紙発刊状況	27
(7)	広報活動の状況	28
2	建築同意	
(1)	同意状況及び指導状況	28
3	危険物	
(1)	危険物施設数	29
(2)	貯蔵・取扱数量別危険物施設数	30
(3)	立入検査状況	30
(4)	危険物事務処理状況	31

4	高圧ガス		
(1)	高圧ガス施設数	_____	32
5	煙火の消費許可		
(1)	煙火の消費許可件数	_____	32
6	防火クラブ		
(1)	防火クラブ結成状況	_____	33
(2)	防火クラブ活動状況	_____	33
(3)	消防クラブ受賞状況	_____	34

警 防

1	消防装備		
(1)	消防ポンプ自動車等の保有状況	_____	37
(2)	消防ポンプ自動車等の性能	_____	37
2	通信施設		
(1)	有線通信指令施設	_____	38
(2)	無線通信指令施設	_____	39
(3)	119番取扱状況・テレホンガード利用状況	_____	41
(4)	移動体通信受信転送等状況	_____	42
(5)	高速道路専用電話取扱状況	_____	42
(6)	緊急通報システム		
	設置状況	_____	43
	受信状況	_____	43
	協力員の出向状況	_____	43
3	火災統計		
(1)	平成21年中における火災状況	_____	44
(2)	月別火災発生状況	_____	45
(3)	出火原因(発火源・経過・着火物)分類	_____	46
(4)	覚知別出火件数	_____	47
(5)	月別・原因別出火件数	_____	48
(6)	過去5年間の市町別・方面別火災発生件数	_____	48
(7)	前年火災との比較	_____	49
(8)	消防車等出動状況	_____	50
4	水利施設		
(1)	水利状況	_____	51
5	救急統計		
(1)	平成21年中における救急状況	_____	52
(2)	年別救急活動状況	_____	53
(3)	過去5年間における救急活動状況	_____	53
(4)	月別救急活動状況	_____	54
(5)	覚知別救急活動状況	_____	55
(6)	職業別救急搬送状況	_____	55
(7)	年齢別救急搬送状況	_____	55
(8)	収容所要時間別搬送人員	_____	55
(9)	応急処置状況	_____	56

(10)	曜日別出動件数	56
(11)	時間別出場状況	56
(12)	管内・管外別出場件数	57
(13)	住居地別搬送人員	57
6	救急法普及状況	57
7	救助活動状況	57

消 防 団

1	赤磐市消防団組織図	58
2	赤磐市消防団人員・車両配置図	59

管内概況



1 管内の概況

赤磐市は、岡山県の南東部に位置し、東側は和気町、南と西側を岡山市に、そして北側は美作市・美咲町・久米南町にそれぞれ接し、人口45,100人（平成22年4月1日現在）総面積209.43km²を有している。

管内の地形は、六甲山に次ぐ瀬戸内の高峰熊山（標高508m）をはじめとする深緑の山々に囲まれ今も豊かな自然が残されています。またその麓を岡山県三大河川のひとつ吉井川が悠然と流れています。

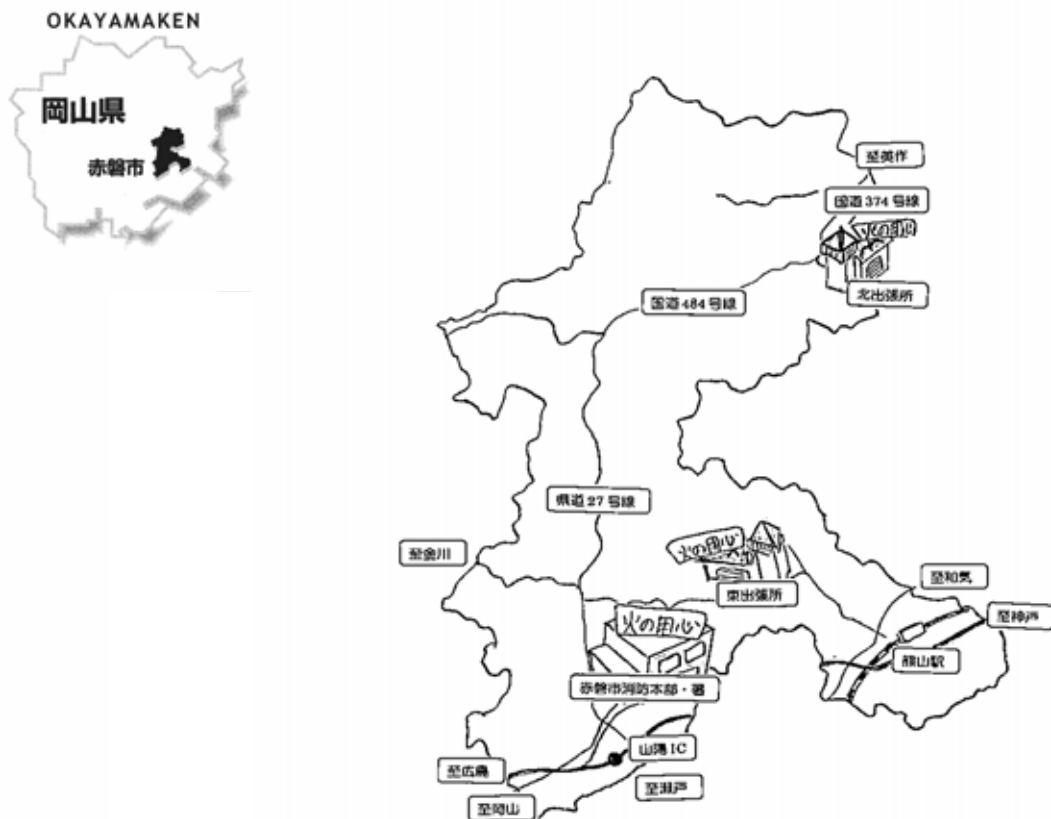
この地域には史跡も多く、往古より両宮山古墳・備前国分寺跡に代表される備前文化の中心地として栄え、熊山遺跡には古代のロマンを求めて今も多くの人々が訪れています。

気候風土は、日本の地中海性気候といわれ、1年を通して瀬戸内特有の少雨・温暖な気候です。この気候と肥沃な土壌を生かして平野部では米作、一方丘陵地は桃・ブドウなど果樹栽培が盛んです。

また豊かな自然や文化遺産に恵まれる一方で、交通網の発達により都市的な環境整備も進み、大規模小売店舗も出店しておりますが、人口は緩やかな減少傾向にあります。

赤磐市は「人“いきいき”まち“きらり”」をキャッチフレーズに、活力と個性あふれる、新たなまちづくりを目指しています。

2 管内図及び本部・署所の配置



3 赤磐市消防本部の発足とあゆみ

昭和48年10月1日	赤磐消防組合設立 (地方自治法第284条による瀬戸・山陽・赤坂・熊山・吉井5町により一部事務組合設立)
昭和49年2月1日	消防職員7名採用
3月1日	消防職員9名採用 計16名 救急車(2B型)2台、指令車(トヨタ)1台購入
4月1日	消防本部・署設置、救急業務開始 消防職員18名採用 計34名
6月1日	消防業務開始、消防ポンプ自動車3台町より借用 消防職員1名採用 計35名
6月30日	無線中継局舎完成
7月17日	南分駐所庁舎起工式
8月7日	北分駐所庁舎起工式 消防ポンプ自動車(A2級)3台購入
10月1日	消防職員1名採用 計36名
10月15日	無線局開局(基地局4・移動局7)
10月23日	消防本部・署庁舎起工式
12月11日	南分駐所庁舎完成
昭和50年1月13日	消防ポンプ自動車(A2級)1台寄贈を受ける(みのる産業株)
1月23日	北分駐所庁舎完成
3月20日	消防本部・署庁舎完成、救急指令装置C型設置
3月24日	消防本部・署庁舎並びに南・北分駐所庁舎落成式挙行 救急車(2B型)1台寄贈を受ける(日本損保協会)
4月1日	消防職員15名採用 計51名
5月15日	査察車(三菱)1台購入 無線局開局(移動局1)
昭和52年4月1日	消防職員3名採用 計54名
8月1日	消防職員1名採用 計55名
8月25日	化学消防車(2型)1台購入 無線局開局(移動局1)
11月26日	連絡車(スズキ)1台寄贈を受ける(大和ハウス工業株)
昭和53年4月1日	消防職員4名採用 1名退職 計58名
9月21日	化学消防車(2型)1台購入 無線局開局(移動局1)
10月1日	消防職員2名採用 計60名
昭和54年9月18日	消防職員1名退職 計59名
10月8日	水そう付消防ポンプ自動車(1・B型)1台購入 無線局開局(移動局1)
昭和55年3月18日	救急車(2B型)1台寄贈を受ける(日本損保協会)
4月1日	消防長の階級を監とする 分駐所を出張所に改称する

		無線局開局（移動局1）
	10月28日	指令広報車（トヨタ）1台購入
	11月19日	無線局開局（移動局1）
昭和56年	4月1日	消防職員2名採用 計61名
	9月30日	消防職員1名退職 計60名
	11月1日	消防職員1名採用 計61名
昭和57年	4月1日	消防職員1名採用 計62名
	10月1日	消防職員1名採用 計63名
	11月28日	第1回赤磐防火駅伝大会実施
昭和58年	3月31日	消防職員1名退職 計62名
	4月1日	消防職員1名退職 計61名
	9月21日	消防ポンプ自動車（A1級）1台寄贈を受ける（日本損保協会）
	10月1日	赤磐消防組合発足10周年記念式典
	11月27日	第2回赤磐防火駅伝大会実施
昭和59年	10月21日	予防査察車（ホンダ）1台購入（更新）
	11月24日	第3回赤磐防火駅伝大会実施
昭和60年	1月9日	救助工作車（イズズ）1台購入
		無線局開局（移動局1）
	1月22日	救急車（2B型）1台寄贈を受ける（日本自動車工業会）
	3月31日	指揮車（トヨタ）1台購入
	4月1日	消防職員2名採用 計63名
	4月10日	消防職員1名退職 計62名
	10月30日	本部・署庁舎増改築
	12月1日	第4回赤磐防火駅伝大会実施
昭和61年	3月19日	救急車（2B型）1台購入（更新）
	3月31日	消防職員2名退職 計60名
	8月26日	消防職員1名退職 計59名
	11月3日	第5回赤磐防火駅伝大会実施
	12月12日	救急車（2B型）1台寄贈を受ける（岡山県共済農業協同組合連合会）
昭和62年	4月1日	消防職員2名採用 計61名
	12月14日	消防ポンプ自動車（A2級）1台購入（更新）
昭和63年	4月1日	消防署に救助隊（2隊）設置
	12月6日	消防ポンプ自動車（A2級）1台購入（更新）
平成元年	1月31日	救助訓練施設用地取得（586㎡）
	3月31日	消防職員1名退職 計60名
	4月1日	消防職員2名採用 計62名
	5月1日	赤磐消防署組織機構の改革
	11月28日	消防ポンプ自動車（A2級）1台購入（更新）
平成2年	3月3日	消防職員1名退職 計61名
	4月1日	消防職員2名採用 計63名
	6月5日	連絡車（スズキ）1台寄贈を受ける（大和ハウス工業株）
	12月15日	救急車（2B型）1台寄贈を受ける（岡山県共済農業協同組合連合会）
平成3年	4月1日	消防職員1名採用 計64名

	4月 9日	消防職員 1名退職 計 63名
	8月 10日	消防職員 1名退職 計 62名
	3月 27日	救助訓練塔落成式
平成 4年	4月 1日	消防職員 2名採用 計 64名
	9月 16日	消防職員 1名採用 計 65名
	9月 29日	消防職員 1名退職 計 64名
平成 5年	3月 25日	新通信指令システム運用開始 赤磐緊急通報システム「安心しTEL」運用開始
	4月 1日	消防職員 4名採用 計 68名
	4月 18日	赤磐地区防火大会
	8月 30日	水そう付消防ポンプ自動車 1台寄贈を受ける(日本損保協会)
平成 6年	1月 31日	消防ポンプ自動車(A2級) 1台購入(更新)
	3月 10日	救急車(2B型) 1台寄贈を受ける(安田生命保険会社)
	3月 31日	消防職員 1名退職 計 67名
	4月 1日	山陽町役場より職員1名派遣 計 68名 消防職員 6名採用 計 74名
	6月 26日	赤磐消防組合20周年記念式典 20周年記念「消防まつり」
	8月 29日	指令車 1台(三菱)寄贈を受ける(日本消防協会)(更新)
	12月 6日	北出張所庁舎増築
平成 7年	1月 17日	} 神戸市災害派遣(阪神大震災)
	3月 25日	
	3月 31日	消防職員 1名退職 計 73名
	4月 1日	消防職員 2名採用 計 75名
	5月 28日	南出張所用地購入(248.41㎡用地拡張)
	6月 13日	防火広報車(イズズ) 1台寄贈を受ける(日本防火協会)
	7月 6日	予防査察車(ホンダ) 1台購入(更新)
	9月 5日	資機材倉庫完成(軽量鉄骨平屋27.66㎡)
	12月 15日	救急車(2B型) 1台寄贈を受ける(岡山県共済農業協同組合連合会)
平成 8年	3月 28日	化学消防車(型) 1台購入(更新)
	3月 31日	消防職員 1名退職 計 74名
	4月 1日	消防職員 2名採用 計 76名
	8月 27日	救急車(2B型) 1台寄贈を受ける(岡山県エルピーガス協会)
	12月 31日	消防職員 1名退職 計 75名
平成 9年	2月 28日	多目的車(トヨタ) 1台購入 無線局開局(移動局1)
	3月 31日	山陽町役場へ職員 1名帰任 計 74名
	4月 1日	消防職員 2名採用 計 76名
	6月 30日	消防職員 1名退職 計 75名
平成 10年	2月 17日	高規格救急車(トヨタ) 1台購入
	3月 31日	指揮車(トヨタ) 1台購入
	4月 1日	消防職員 1名採用 計 76名 高規格救急車運用開始
	10月 1日	消防職員 1名採用 計 77名

	1 1月30日	車庫・消毒室完成（軽量鉄骨平屋70㎡・15.66㎡）
	1 2月19日	資機材搬送車（三菱）1台購入 無線局開局（移動局1）
平成11年	1月 3日	消防職員1名退職 計76名
	4月 1日	消防職員1名採用 計77名
平成12年	2月15日	救助工作車（日野）1台購入（更新）
	2月21日	消防ポンプ自動車（日野）1台購入（更新）
	3月31日	消防職員1名退職 計76名
	4月 1日	消防職員2名採用 計78名
	4月 3日	消防職員1名退職 計77名
	7月18日	高規格救急車（トヨタ）1台購入
	7月28日	事務連絡車（トヨタ）1台購入
	8月18日	赤磐消防署北出張所新庁舎起工式
	9月18日	事務連絡車（スズキ）1台購入（更新）
	1 1月21日	消防職員1名退職 計76名
平成13年	3月16日	赤磐消防署北出張所新庁舎業務開始
	3月31日	消防職員1名退職 計75名
	4月 1日	消防職員3名採用 計78名
	4月20日	赤磐消防署北出張所新庁舎落成式
平成14年	3月31日	消防職員2名退職 計76名
	4月 1日	消防職員2名採用 計78名
平成15年	2月26日	消防ポンプ自動車（A2級）2台購入（更新）
	3月31日	消防職員3名退職 計75名
	4月 1日	消防職員4名採用 計79名
	1 1月 1日	赤磐消防組合設立30周年設立記念式典 （ファイアーフェスタ30開催）
	1 2月 3日	高規格救急車（トヨタ）1台購入
平成16年	2月16日	資機材搬送車（スズキ）1台購入
	2月23日	資機材搬送車（三菱）1台購入
	3月 5日	赤磐消防署南出張所新庁舎落成式
	3月10日	” 業務開始
	3月31日	消防職員2名退職 計77名
	4月 1日	消防職員3名採用 計80名
	4月30日	消防職員1名退職 計79名
	6月30日	消防職員1名退職 計78名
	9月28日	人員搬送車（ホンダ）1台購入
	1 0月28日	指令車（トヨタ）1台購入（更新）
	1 1月 1日	高規格救急車（トヨタ）1台購入
	1 1月24日	本部庁舎増築完成（9.81㎡）
平成17年	3月 7日	組合構成市町の合併に伴い組合規約一部変更
	3月31日	消防職員1名退職 計77名
	4月 1日	消防職員2名採用 計79名
	6月30日	消防職員1名退職 計78名

平成18年	3月10日	消防ポンプ自動車（A2級）1台購入（更新）
	4月1日	消防職員2名採用 計80名
平成19年	1月21日	組合構成市町村の変更に伴い赤磐消防組合解散 消防職員1名退職 計79名
	1月22日	赤磐市消防本部発足（赤磐市の組織へ編入） （岡山市瀬戸町の業務受託）
	3月31日	赤磐市消防署 東出張所庁舎落成式 赤磐市消防署 南出張所庁舎閉庁（岡山市へ移管） （岡山市瀬戸町の業務受託終了） 消防職員9名退職 計70名
	4月1日	赤磐市消防署 東出張所業務開始 消防職員9名採用 計79名
	8月17日	消火・通報訓練指導車（マツダ）1台寄贈を受ける （日本宝くじ協会）
平成20年	1月29日	高規格救急車（トヨタ）1台購入
	3月31日	消防職員2名退職 計77名
	4月1日	消防職員1名採用 計78名
	9月30日	消防職員1名退職 計77名
	10月1日	消防職員1名採用 計78名
平成21年	4月1日	消防職員2名採用 計80名
	6月19日	消防職員1名退職 計79名
	9月1日	高機能消防通信指令センター運用開始
平成22年	2月1日	防災活動車1台寄贈を受ける（（財）日本消防協会）
	3月19日	消防ポンプ自動車（CD-1型）1台購入（更新）
	4月1日	消防職員5名採用 計84名

4 平成21年度主要行事

月	日	内 容
4月	10日	岡山県消防職員意見発表会（岡山市）
5月	12日	特別点検・部隊訓練
	19日	危険物取扱者試験事前講習会
	26日	赤磐市防火協会定期総会
6月	24日	消防救助技術岡山県大会（岡山市）
7月	3日	赤磐市少年婦人防火委員会総会
	15日	職員定期健康診断（全職員）
	16・17日	特別点検・教養研修
	22日	中国地区消防救助技術指導会（広島市）
	23日	赤磐市防火協会理事会（第1回）
8月	6日	少年消防クラブ体験入校（岡山県消防学校）
	7日	赤磐市婦人防火クラブリーダー研修会（岡山市）
	27・28日	消防車両・消防機械器具監査
9月	8日	危険物取扱者保安講習会（中央公民館）
	10日	庁舎・設備等定期点検
	14日	衛生委員会
	16日	特別点検・部隊訓練（山陽ふれあい公園）
	20日	消防職員採用一次試験
	29日	消防職員委員会
10月	9日	消防士長昇任試験
	14日	第20回赤磐市消火技術訓練大会（山陽ふれあい公園）
	21日	危険物取扱者事前講習会
	27日	消防職員採用二次試験
	28日	赤磐市防火協会理事会（第2回）
	29日	公開消防訓練（TSUTAYA山陽店）
11月	4日	特別点検・部隊訓練 消防司令補昇任試験
	9～15日	秋季火災予防運動
1月	12・13日	特別点検・教養研修
	17日	赤磐市消防出初式
	22日	職員定期健康診断（隔日勤務者）
	26日	文化財防火デー特別査察・初期消火訓練（吉井郷土資料館）
2月	16日	赤磐市防火協会理事会（第3回）
	26日	赤磐市婦人防火クラブ視察研修（鳥取県西部地震展示交流館）
3月	1～7日	春季火災予防運動
	12日	赤磐市防火協会理事会（第4回）
	21日	第5回赤磐市消防団消防操法訓練大会
	23日	消防職員意見発表会
	24・30日	職員体力測定

消 防 總 務

總 務

人 事 教 養

經 理



1 消防庁舎の現況



本部(署)庁舎

所在地 岡山県赤磐市上市108番地1
建築年月日 昭和50年3月20日
構造 R C造2階建
延面積 906.71㎡
敷地面積 1,909.43㎡
増築年月日 平成16年11月30日



訓練施設

所在地 岡山県赤磐市上市105番地1
建築年月日 平成4年3月27日
構造 R C造5階建
延面積 138.87㎡
敷地面積 586.00㎡



東出張所

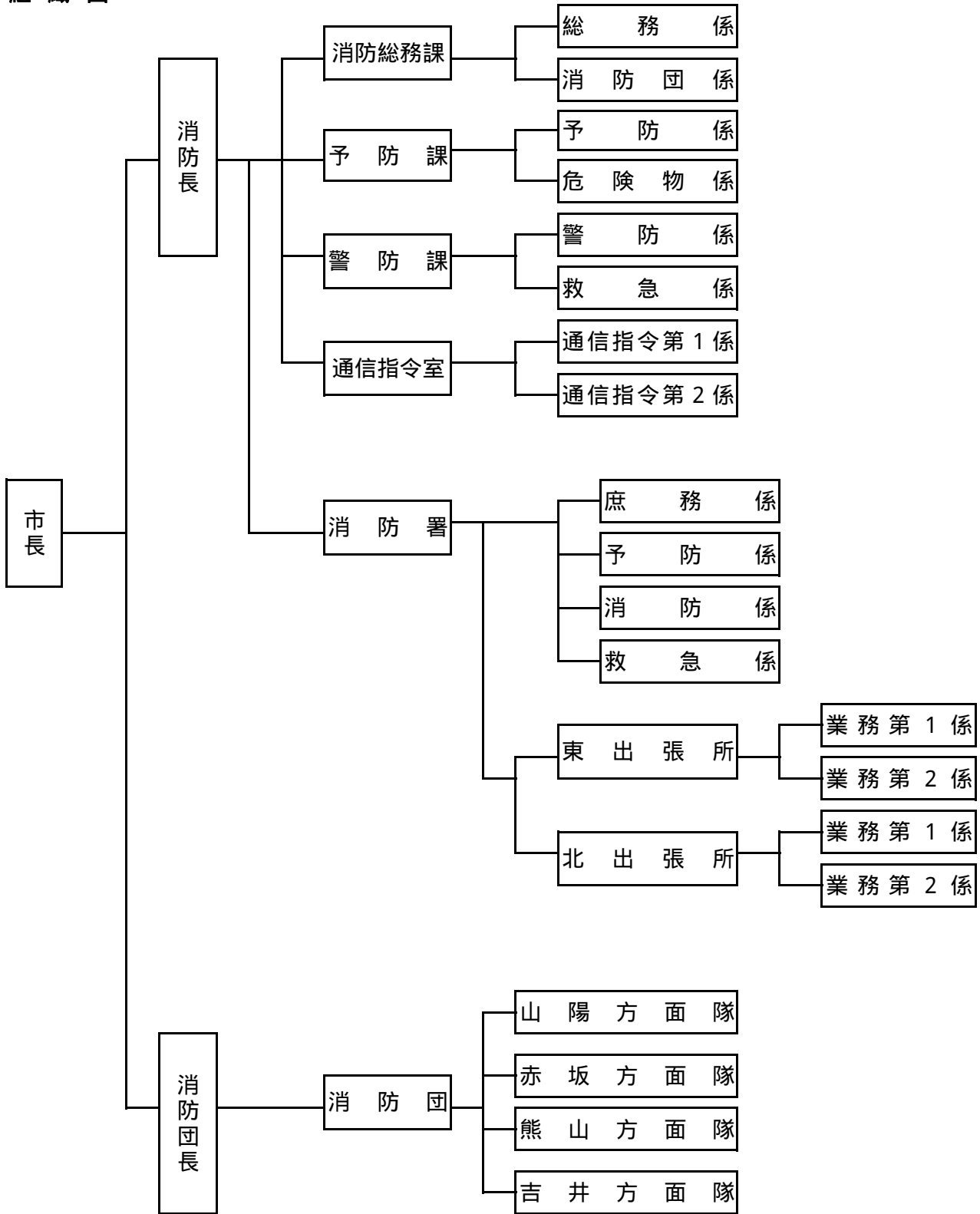
所在地 岡山県赤磐市沢原157番地
建築年月日 平成19年3月15日
構造 R C造2階建
延面積 426.43㎡
敷地面積 1,390.72㎡



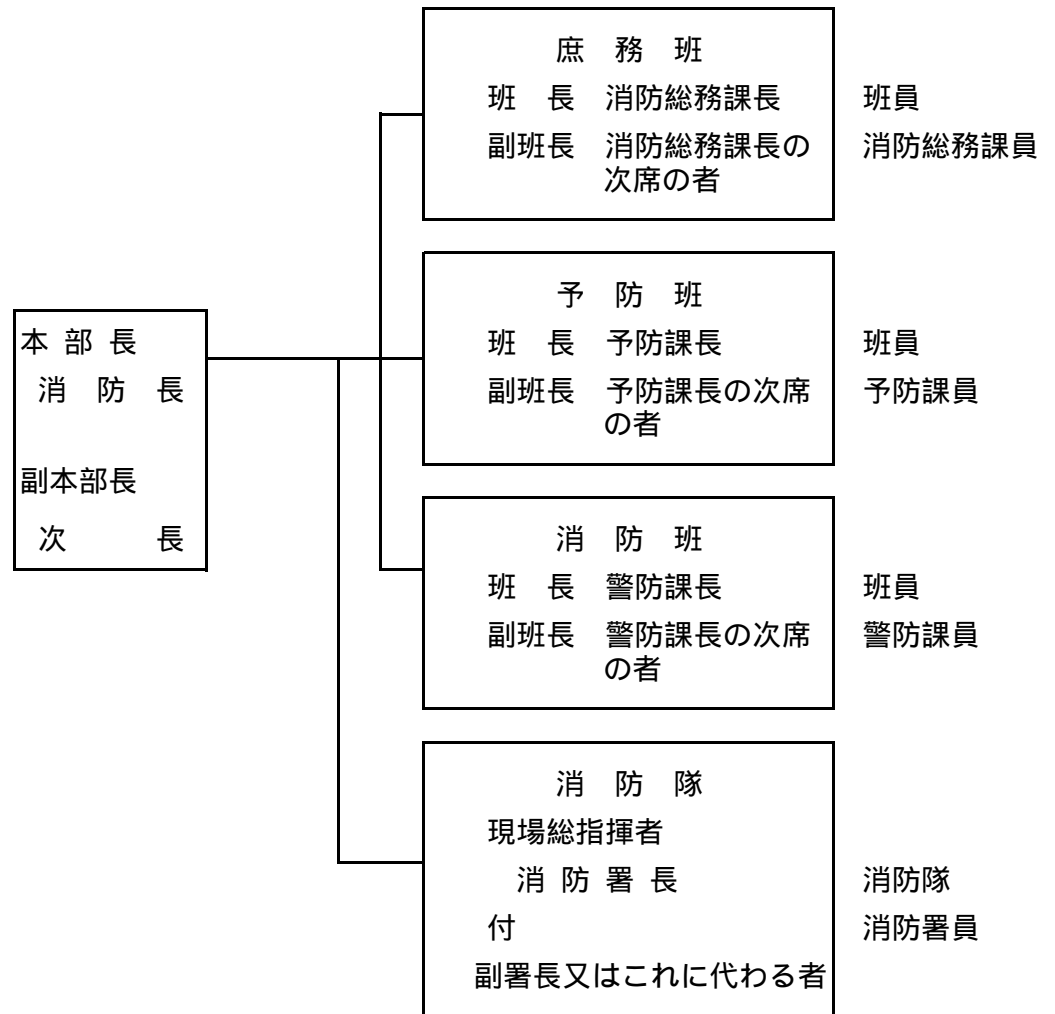
北出張所

所在地 岡山県赤磐市稲蒔374番地1
建築年月日 平成13年2月25日
構造 R C造2階建
延面積 420.32㎡
敷地面積 1,734.67㎡

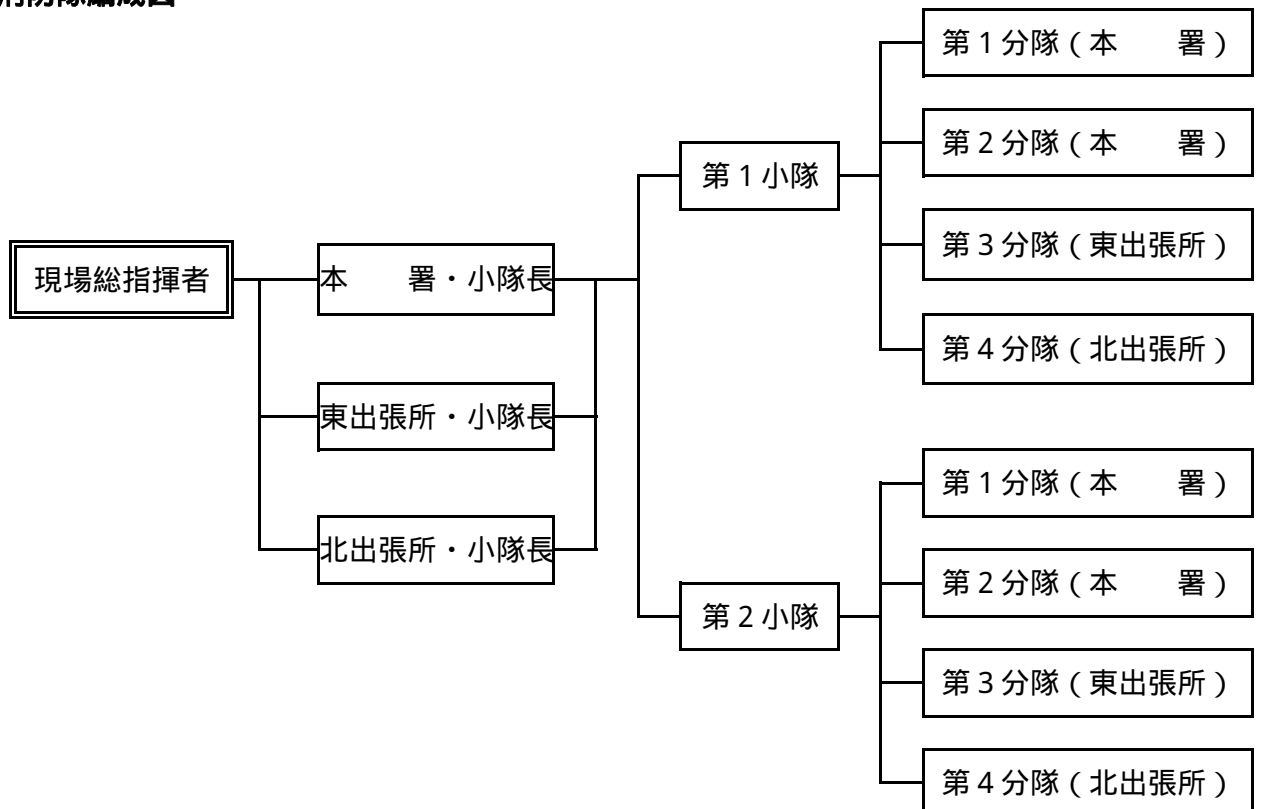
2 組織図



3 消防指揮本部



4 消防隊編成図



5 事務分掌

消防本部

消防総務課

総務係

- (1) 公印の管理に関する事。
- (2) 文書の收受、発送及び記録の整理保存に関する事。
- (3) 職員の勤務及び配置に関する事。
- (4) 条例、規則、規程その他例規に関する事。
- (5) 職員の任命、分限、懲戒、服務に関する事。
- (6) 職員の表彰及び賞じゅつ金に関する事。
- (7) 職員の試験及び選考に関する事。
- (8) 職員の福利厚生及び健康管理に関する事。
- (9) 職員の公務災害補償に関する事。
- (10) 職員の研修に関する事。
- (11) 消防用財産の管理、営繕保管に関する事。
- (12) 消防統計事務に関する事。
- (13) 広域消防行政の推進及び連絡調整に関する事。
- (14) 職員の貸与品に関する事。
- (15) 物品の購入及び契約に関する事。
- (16) 予算の編成、執行に関する事。
- (17) 出納管理に関する事。
- (18) 職員の給与に関する事。
- (19) その他課内の他の所掌に属さない事。

消防団係

- (1) 消防団員の任免、服務に関する事。
- (2) 消防団員の表彰及び賞じゅつ金に関する事。
- (3) 消防団員の公務災害補償に関する事。
- (4) 消防団員の貸与品に関する事。
- (5) 消防団の消防機械器具の配置及び整備保全に関する事。
- (6) 消防団の火災防衛活動に関する事。
- (7) 消防団の水防活動に関する事。
- (8) 消防団員の訓練及び研修に関する事。
- (9) 消防団員の福利厚生に関する事。
- (10) その他消防団事務に関する事。

予防課

予防係

- (1) 建築の確認申請の同意に関する事。
- (2) 消防用設備等の指導に関する事。
- (3) 消防用設備等の検査に関する事。
- (4) 防火対象物の使用開始に関する事。
- (5) 予防査察に関する事。
- (6) 防火管理に関する事。
- (7) 予防統計に関する事。
- (8) 防火思想の普及（広報）に関する事。

- (9) 外郭団体の育成、指導に関する事。
- (10) 火災予防条例に関する事。
- (11) 防火対象物の火災原因調査に関する事。
- (12) 火気使用制限及び措置命令に関する事。
- (13) 防火対象物の措置命令に関する事。
- (14) その他火災予防に関する事。

危険物係

- (1) 危険物製造所等の許可、認可、承認及び検査に関する事。
- (2) 危険物製造所等の立入検査に関する事。
- (3) 危険物の製造、貯蔵、取扱い及び運搬等の指導取締りに関する事。
- (4) 危険物取扱者に関する事。
- (5) 火災予防条例に関する事。
- (6) 高圧ガスの製造等の許可及び検査並びに届出に関する事。
- (7) 高圧ガスの製造等の保安検査に関する事。
- (8) 高圧ガスの輸入検査に関する事。
- (9) 液化石油ガスの充てんの許可及び検査に関する事。
- (10) 液化石油ガスの設備工事の届出に関する事。
- (11) 高圧ガス・液化石油ガス施設等の立入検査に関する事。
- (12) 高圧ガス・液化石油ガスの保安に関する事。
- (13) 煙火に関する火薬類の消費許可等に関する事。
- (14) 煙火の消費に関する事。
- (15) 危険物等の事故災害調査に関する事。
- (16) 危険物等の消防手数料に関する事。
- (17) 危険物等の統計に関する事。
- (18) 危険物等の措置命令に関する事。
- (19) 防火思想の普及（広報）に関する事。
- (20) 外郭団体の育成、指導に関する事。
- (21) その他火災予防に関する事。

警防課

警 防 係

- (1) 火災現場の指揮統制及び消防活動に関する事。
- (2) 消防地水利に関する事。
- (3) 消防機械器具の検査及び整備保全に関する事。
- (4) 水防計画及び水防活動に関する事。
- (5) 車両の配置に関する事。
- (6) 消防訓練に関する事。
- (7) 機関技術員の養成に関する事。
- (8) 消防活動に関する事。
- (9) 火災統計に関する事。
- (10) 火災証明に関する事。
- (11) 火災原因調査及び火災損害調査に関する事。
- (12) 開発許可にともなう指導に関する事。

- (13) 救助活動に関すること。
- (14) 救助統計に関すること。
- (15) 救助訓練に関すること。
- (16) 空気充填庫に関すること。
- (17) 救助資機材の整備に関すること。
- (18) その他消防、救助に関すること。

救 急 係

- (1) 救急活動に関すること。
- (2) 救急統計に関すること。
- (3) 普及啓発活動に関すること。
- (4) 救急訓練に関すること。
- (5) 救急搬送証明に関すること。
- (6) 救急救命士養成に関すること。
- (7) 救急業務計画に関すること。
- (8) 救急隊員の選任に関すること。
- (9) 救急資器材の整備に関すること。
- (10) その他救急に関すること。

通信指令室

通信指令第1係 通信指令第2係

- (1) 水火災、救急の出動に関すること。
- (2) 消防用通信施設の運用、整備、保全に関すること。
- (3) 通信技術者の指導養成に関すること。
- (4) 火災警報及び気象に関すること。
- (5) 消防通信の統計に関すること。
- (6) 予防情報の受発に関すること。
- (7) 職員の非番招集に関すること。
- (8) 消防団員の出動要請を行う通報連絡に関すること。
- (9) その他通信に関すること。

消防署

庶 務 係

- (1) 公印の管理に関すること。
- (2) 署員の配置及び服務に関すること。
- (3) 署員の教養及び訓練に関すること。
- (4) 文書の收受、発送、記録の整理保存に関すること。
- (5) 署員の非番招集に関すること。
- (6) 署員の福利厚生に関すること。
- (7) 消防用財産の維持保全、備品の管理に関すること。
- (8) 署員の諸願書類の処理に関すること。
- (9) 消防機械器具の保守及び点検に関すること。
- (10) 消防機械器具の燃料に関すること。
- (11) その他消防署の他の係に属さないこと。

予 防 係

- (1) 火災予防の普及に関する事。
- (2) 火災とまぎらわしい煙等を発するおそれのある行為等の指導に関する事。
- (3) 水火災及び危険物の災害時の原因と損害に関する事。
- (4) 担当査察に関する事。
- (5) その他火災予防に関する事。

消 防 係

- (1) 火災警戒区域の設定に関する事。
- (2) 水火災の防御に関する事。
- (3) 消防地水利に関する事。
- (4) 消防・救助訓練に関する事。
- (5) 消防対象物の強制執行に関する事。
- (6) 消防警戒区域の設定に関する事。
- (7) 消防用通信施設の運用整備保全に関する事。
- (8) 救助活動に関する事。
- (9) 救助の教養訓練に関する事。
- (10) 救助訓練の安全管理に関する事。
- (11) 救助資器材の保守、管理に関する事。
- (12) 訓練塔の救助備品の保守、管理に関する事。
- (13) その他消防、救助に関する事。

救 急 係

- (1) 救急活動に関する事。
- (2) 救急の普及業務に関する事。
- (3) 救急の教養訓練に関する事。
- (4) 救急訓練の安全管理に関する事。
- (5) 救急業務に係る安全管理に関する事。
- (6) 救急の消耗品の管理に関する事。
- (7) 救急資器材の保守、管理に関する事。
- (8) その他救急に関する事。

出張所

業務第 1 係 業務第 2 係

- (1) 出張所の庶務に関する事。
- (2) 消防・救急活動に関する事。
- (3) 庁舎等の管理に関する事。
- (4) 備品、資器材等の管理に関する事。
- (5) 火災予防条例第 5 5 条に規定する届出の受理に関する事。

6 歴代消防長・消防署長

(1) 消防長

赤磐消防組合

歴代	氏名	在職年数	在職期間
初代	守本 斌	4年0月	S49.4.1 ~ S53.3.31
2代	岡崎 憲平	5年0月	S53.4.1 ~ S58.3.31
3代	則武 明	6年0月	S58.4.1 ~ H元.3.31
4代	藤原 孝成	5年0月	H元.4.1 ~ H6.3.31
5代	齊藤 安彦	3年0月	H6.4.1 ~ H9.3.31
6代	岡崎 彰文	7年0月	H9.4.1 ~ H16.3.31
7代	塩見 和明	2年10月	H16.4.1 ~ H19.1.21

赤磐市消防本部

初代	塩見 和明	1年2月	H19.1.22 ~ H20.3.31
2代	上村 博文		H20.4.1 ~

(2) 消防署長

赤磐消防組合

歴代	氏名	在職年数	在職期間
初代	岡崎 憲平	4年0月	S49.4.1 ~ S53.3.31
2代	宇野 薫	1年6月	S53.4.1 ~ S54.9.18
3代	岡崎 憲平	3年2月	S54.9.19 ~ S57.11.30
4代	則武 明	3年4月	S57.12.1 ~ S61.3.31
5代	山本 博昭	3年0月	S61.4.1 ~ H元.3.31
6代	岡崎 彰文	5年0月	H元.4.1 ~ H6.3.31
7代	大石 恵一	2年0月	H6.4.1 ~ H8.3.31
8代	遠藤 雅晴	1年3月	H8.4.1 ~ H9.6.30
9代	塩見 和明	6年10月	H9.7.1 ~ H16.3.31
10代	伊永 高明	2年9月	H16.4.1 ~ H19.1.21

赤磐市消防署

初代	藤友 文男		H19.1.22 ~
----	-------	--	------------

7 職員配置状況

(平成22年4月1日現在)

階級別 本部署別		総 数	消 防 吏 員					消 防 士	そ の 他 の 職 員
			消 防 司 令 長	消 防 司 令	消 防 司 令 補	消 防 士 長	消 防 副 士 長		
定 員		85							
実 員		84	4	8	22	23	26	1	
消 防 本 部		28 (16)	3	6 (2)	4 (4)	6 (6)	8 (4)	1	
消 防 長 次 長		1	1						
消 防 総 務 課	課 長	1		1					
	参 事								
	課 長 補 佐	2		1				1	
	主 幹								
	総 務 係	1				1			
	消 防 団 係 付	3(2) 4			1	(1)		2(1) 4	
予 防 課	課 長	1		1					
	課 長 補 佐	1		1					
	主 幹	1			1				
	予 防 係 危 険 物 係	1(1) 1(1)			(1)		1		
警 防 課	課 長	1	1						
	参 事								
	課 長 補 佐	1		1					
	警 防 係 救 急 係	1(1) 1(1)			(1) 1(1)	1			
通 信 指 令 室	室 長	1	1						
	副 室 長	2		1	1				
	主 幹								
	通信指令第1係	2(5)			(1)	2(3)	(1)		
	通信指令第2係	2(5)		(1)		1(2)	1(2)		
消 防 署		58 (2)	1	2	18 (2)	18	18		
署 長		1	1						
副 署 長		3		2	1				
署 長 補 佐		2			2				
庶 務 係		5			1	2	2		
予 防 係		5			2	1	2		
消 防 係		9			3	2	4		
救 急 係		7			2	2	3		
東 出 張 所	所 長	1			1				
	業務第1係	6			2	1	3		
	業務第2係	6(1)			1(1)	3	2		
北 出 張 所	所 長	1			1				
	業務第1係	6(1)			2(1)	3	1		
	業務第2係	6			1	4	1		

() は兼務数を示す。

8 消防吏員年齢構成

(平成22年4月1日現在)

階級別 年齢別	総 数	消 防 吏 員					
		消 防 司 令 長	消 防 司 令	消 防 司 令 補	消 防 士 長	消 防 副 士 長	消 防 士
総 数	83	4	8	22	23		26
18 ~ 21	5						5
22 ~ 25	15						15
26 ~ 30	8				2		6
31 ~ 35	11			1	10		
36 ~ 40	12			8	4		
41 ~ 45	4			4			
46 ~ 50	1			1			
51 ~ 55	13		5	6	2		
56 ~ 59	14	4	3	2	5		
平均年齢	38.7	59.0	54.4	45.1	40.1		23.5

9 消防吏員勤続年数状況

(平成22年4月1日現在)

階級別 勤続年数	総 数	消 防 吏 員					
		消 防 司 令 長	消 防 司 令	消 防 司 令 補	消 防 士 長	消 防 副 士 長	消 防 士
総 数	83	4	8	22	23		26
1年未満	5						5
1年以上5年未満	16						16
5年以上10年未満	8				3		5
10年以上15年未満	5				5		
15年以上20年未満	14			6	8		
20年以上25年未満	6			6			
25年以上30年未満	2			2			
30年以上	27	4	8	8	7		
平均勤続年数	18.1	35.8	33.8	25.3	20.0		3.0

10 消防職員の推移

(各年度4月1日現在)

階級別 年度別	計	消 防 監	消 防 司 令 長	消 防 司 令	消 防 司 令 補	消 防 士 長	消 防 副 士 長	消 防 士	職 所 の 他 員 の
昭和 49年	35		1	4		13	5	11	1
50年	51		1	4		13	5	26	2
51年	51		1	4		17	4	23	2
52年	54		1	4		18	6	23	2
53年	58		1	3	6	12	9	25	2
54年	60		1	3	6	12	9	27	2
55年	59	1		2	7	11	9	27	2
56年	61	1	2		8	10	9	29	2
57年	62	1	1	2	7	10	9	30	2
58年	61	1	1	2	8	12	10	25	2
59年	61	1	1	3	7	12	10	25	2
60年	63	1	1	3	7	12	10	27	2
61年	60	1	2	3	7	11	10	25	1
62年	61	1	2	3	9	11	8	26	1
63年	61	1	2	3	9	11	10	24	1
平成 元年	62	1	2	2	8	14	10	24	1
2年	63	1	2	6	7	13	13	20	1
3年	64	1	2	6	7	18	13	16	1
4年	64	1	3	5	9	18	14	13	1
5年	68	1	3	5	9	20	13	16	1
6年	74	1	4	4	10	22	11	21	1
7年	75	1	3	4	12	23	9	22	1
8年	76	1	2	6	15	20	7	24	1
9年	76	1	1	6	15	19	7	26	1
10年	76	1	2	6	17	19	4	26	1
11年	77	1	2	6	17	19	4	27	1
12年	77	1	2	6	17	19	7	24	1
13年	78	1	2	7	17	21	3	26	1
14年	78	1	2	6	19	22	2	25	1
15年	79	1	2	5	19	25	1	25	1
16年	80	1	1	10	16	24	6	21	1
17年	79	1	2	10	13	29		23	1
18年	80	1	5	7	16	31		19	1
19年	79	1	4	7	14	31		21	1
20年	79		4	7	16	30		20	2
21年	80		4	7	18	28		22	1
22年	84		4	8	22	23		26	1

11 職員研修状況

(平成21年度)

種 別		階 級 別	計	消 防 司 令 長	消 防 司 令	消 防 司 令 補	消 防 士 長	消 防 士	累 計
消 防 大 学 校	総合教育	幹部科							1
		上級幹部科							1
	専 科 教 育	警防科							2
		救助科							2
		救急科							1
		予防科							1
		危険物科							
		火災調査科							
救急救命士養成所			1				1	18	
岡 山 県 消 防 学 校	初任教育		3					3	80
	幹部 教育	初級幹部科	2				2		49
		上級幹部科							2
	専 科 教 育	警防科	2			1	1		27
		予防科							45
		火災調査科	2				2		33
		救急科	2					2	80
		救助科	2					2	71
特別教育	二次救命処置・ 気管挿管講習等	3				3		15	

累計は現有職員の累計（救急科は 課程・標準課程修了者を含む）

12 職員の受賞状況

(平成22年4月1日現在)

受賞種別 階級別	実 員	消防庁長官		岡山県知事		日本消防協会		岡山県消防協会			全国消防長会					
		功 労 章	永 年 勤 続 功 労 章	功 労 章	永 年 勤 続 功 労 章	精 績 章	功 績 章	功 労 章	表 彰 章	精 勤 章	永 年 勤 続 功 労 者	表 彰 30 年	永 年 勤 続 功 労 者	表 彰 25 年	永 年 勤 続 功 労 者	表 彰 20 年
計	84		6		6	7		9	14	35	29	31	38	51		
消防司令長	4		4		4	4		4	4	4	4	4	4	4	4	
消防司令	8		2		2	3		5	7	7	7	7	7	7	7	
消防司令補	22								3	16	9	10	15	14		
消防士長	23									8	8	9	11	25		
消防副士長																
消防士	26															
その他の職員	1										1	1	1	1		



13 予 算

(1) 一般会計予算

歳 出

(単位：千円)

款・項・目	節	平成21年度	平成22年度	増減額
消 防 費		820,296	711,021	109,275
常備消防費		667,789	617,332	50,457
	給 料	289,930	298,953	9,023
	職 員 手 当	194,520	187,905	6,615
	共 済 費	126,811	74,882	51,929
	報 償 費	16	16	0
	旅 費	1,430	1,102	328
	需 用 費	23,092	22,246	846
	役 務 費	4,639	6,185	1,546
	委 託 料	7,780	9,304	1,524
	使用料及び賃借料	9,886	6,679	3,207
	原 材 料 費	80	80	0
	備 品 購 入 費	831	767	64
	負担金、補助及び交付金	7,623	8,854	1,231
	補償、補填及び賠償金	1	1	0
	償還金、利子及び割引料	266		266
	公 課 費	884	358	526
非常備消防費		73,766	73,253	513
	報 酬	23,193	23,367	174
	報 償 費	629	570	59
	旅 費	14,508	13,904	604
	交 際 費	50	40	10
	需 用 費	2,732	2,760	28
	役 務 費	10	10	0
	負担金、補助及び交付金	32,644	32,602	42
消防施設費		78,741	20,436	58,305
	旅 費	99		99
	需 用 費	6,379	6,719	340
	役 務 費	312	1,419	1,107
	工 事 請 負 費	400	320	80
	備 品 購 入 費	37,644		37,644
	負担金、補助及び交付金	32,785	10,473	22,312
	公 課 費	1,122	1,505	383

(2) 市総予算との比較

(単位：千円)

年別/区分	市総予算額	消防費予算額	市総予算額と消防費との比
平成22年度	17,486,034	711,021	4.07%

(3) 消防費と人口との比較

(平成22年4月1日現在)

平成22年度 消防費予算額	1世帯当り 平均負担額	人口1人当り 平均負担額	備 考
711,021千円	42,290円	15,765円	世帯数 16,813世帯 人口 45,100人



予 防

一 般 予 防
建 築 同 意
危 険 物
高 圧 ガ ス
煙火の消費許可
防 火 ク ラ ブ



1 一般予防

(1) 防火対象物の現況及び査察状況

(平成22年3月31日現在)

用途別		区分	対象物数	査察件数
1	イ	劇場・映画館		
	ロ	公会堂・集会場	27	2
2	イ	キャバレー・ナイトクラブ等		
	ロ	遊技場・ダンスホール	7	4
	ハ	性風俗関連特殊営業を営む店舗等		
	ニ	カラオケボックス等	1	2
3	イ	待合料理店の類		
	ロ	飲食店	20	10
4		百貨店・マーケット	67	34
5	イ	旅館・ホテル・宿泊所	4	
	ロ	寄宿舍・共同住宅	47	
6	イ	病院・診療所	21	3
	ロ	重度入所施設	10	13
	ハ	軽度入所施設保育所等	40	21
	ニ	幼稚園	7	
7		小学校・中学校・高等学校	51	
8		図書館・博物館	4	
9	イ	蒸気浴場・特殊浴場		
	ロ	公衆浴場		
10		車両の停車場		
11		神社・寺院・教会	5	
12	イ	工場・作業場	219	14
	ロ	映画スタジオ		
13	イ	車庫・駐車場	10	
	ロ	飛行機等の格納庫		
14		倉庫	92	5
15		前各号に該当しない事業所	145	9
16	イ	特定を含む複合用途対象物	35	5
	ロ	上記以外の複合用途対象物	12	1
16の2		地下街		
16の3		準地下街		
17		重要文化財	1	1
18		アーケード		
19		市町村指定の山林		
20		自治省令で定める舟車		
合計			825	124

(2) 防火管理者を必要とする対象物の状況

(平成22年3月31日現在)

用途別		区分	防火対象物数	防火管理者届出数	消防計画届出数
1	イ	劇場・映画館			
	ロ	公会堂・集会場	20	20	17
2	イ	キャバレー・ナイトクラブ等			
	ロ	遊技場・ダンスホール	4	3	3
	ハ	性風俗関連特殊営業を営む店舗等			
	ニ	カラオケボックス等	1	1	1
3	イ	待合料理店の類			
	ロ	飲食店	14	11	8
4		百貨店・マーケット	38	35	30
5	イ	旅館・ホテル・宿泊所	3	3	2
	ロ	寄宿舎・共同住宅	4	4	3
6	イ	病院・診療所	5	5	5
	ロ	重度入所施設	7	7	7
	ハ	軽度入所施設保育所等	30	30	30
	ニ	幼稚園	8	8	8
7		小学校・中学校・高等学校	18	18	18
8		図書館・博物館	4	4	4
9	イ	蒸気浴場・特殊浴場			
	ロ	公衆浴場			
10		車両の停車場			
11		神社・寺院・教会	3	2	2
12	イ	工場・作業場	8	8	7
	ロ	映画スタジオ			
13	イ	車庫・駐車場			
	ロ	飛行機等の格納庫			
14		倉庫			
15		前各号に該当しない事業所	14	14	14
16	イ	特定を含む複合用途対象物	35	35	35
	ロ	上記以外の複合用途対象物	27	27	26
16の2		地下街			
16の3		準地下街			
17		重要文化財	1	1	1
合計			244	236	221

(3) 消防用設備等の点検を要する防火対象物と報告件数

(平成21年度)

用途別		区分	1,000㎡以上		1,000㎡未満		合計	
			対象物数	報告件数	対象物数	報告件数	対象物数	報告件数
1	イ	劇場・映画館						
	ロ	公会堂・集会場	3	1	24	11	27	12
2	イ	キャバレー・ナイトクラブ等						
	ロ	遊技場・ダンスホール	1	1	6	2	7	3
	ハ	性風俗関連特殊営業を営む店舗等						
	ニ	カラオケボックス等			1	1	1	1
3	イ	待合料理店の類						
	ロ	飲食店	2		18	3	20	3
4		百貨店・マーケット	20	15	47	17	67	32
5	イ	旅館・ホテル・宿泊所			4	2	4	2
	ロ	寄宿舍・共同住宅	5	3	42	8	47	11
6	イ	病院・診療所	2	2	19	6	21	8
	ロ	重度入所施設	6	3	4	3	10	6
	ハ	軽度入所施設保育所等	6	3	34	18	40	21
	ニ	幼稚園	2	1	5	3	7	4
7		小学校・中学校・高等学校	32	25	19	12	51	37
8		図書館・博物館	2	2	2	2	4	4
9	イ	蒸気浴場・特殊浴場						
	ロ	公衆浴場						
10		車両の停車場						
11		神社・寺院・教会			5	2	5	2
12	イ	工場・作業場	70	45	149	39	219	84
	ロ	映画スタジオ						
13	イ	車庫・駐車場	1		9	6	10	6
	ロ	飛行機等の格納庫						
14		倉庫	16	9	76	27	92	36
15		前各号に該当しない事業所	35	24	110	45	145	69
16	イ	特定を含む複合用途対象物	8	2	27	13	35	15
	ロ	上記以外の複合用途対象物	2		10	3	12	3
16の2		地下街						
16の3		準地下街						
17		重要文化財			1	1	1	1
合計			213	136	612	224	825	360

(4) 消防用設備等設置届出及び検査状況

(平成21年度)

用途別		区分	消防用設備 等設置届	消防用設備 等検査
1	イ	劇場・映画館		
	ロ	公会堂・集会場	1	1
2	イ	キャバレー・ナイトクラブ等		
	ロ	遊技場・ダンスホール		
	ハ	性風俗関連特殊営業を営む店舗等		
	ニ	カラオケボックス等		
3	イ	待合料理店の類		
	ロ	飲食店		
4		百貨店・マーケット	2	
5	イ	旅館・ホテル・宿泊所		
	ロ	寄宿舎・共同住宅	1	1
6	イ	病院・診療所		
	ロ	重度入所施設		
	ハ	軽度入所施設保育所等	9	7
	ニ	幼稚園		
7		小学校・中学校・高等学校	1	1
8		図書館・博物館		
9	イ	蒸気浴場・特殊浴場		
	ロ	公衆浴場		
10		車両の停車場		
11		神社・寺院・教会		
12	イ	工場・作業場	14	11
	ロ	映画スタジオ		
13	イ	車庫・駐車場		
	ロ	飛行機等の格納庫		
14		倉庫	1	1
15		前各号に該当しない事業所	3	3
16	イ	特定を含む複合用途対象物	1	1
	ロ	上記以外の複合用途対象物	1	
16の2		地下街		
16の3		準地下街		
17		重要文化財		
合計			34	26

(5) 火災予防条例に基づく届出状況

(平成21年度)

種 別	件 数
防火対象物使用開始届	21
炉・かまど・ボイラー等設置届	1
発電・変電・蓄電池設備設置届	3
ネオン管灯設備設置届	
水素ガスを充填する気球の設置届	
火災とまぎらわしい煙又は火炎を発生するおそれのある行為届	69
煙火打上げ・仕掛け届	1
催物の開催届	
水道の断水・減水届	
道路工事・専用届	115
少量危険物貯蔵取扱届	5
指定可燃物貯蔵取扱届	1

(6) 広報紙発刊状況

(平成21年度)

広 報 紙 名	発行回数	発行部数
あ か い わ の 防 火	年 2 回	1,000



(7) 広報活動の状況

(平成21年度)

活動内容	区分	実施数	参加者数	消防側実施者数
防火研修会		36	1,910	86
消防訓練				
消火訓練		26	717	51
映画・スライドの上映		6	213	10
予防巡回広報		53		21
移動防火相談所開設				
署内見学		18	780	
避難訓練		44	7,664	99
起震車体験		12	1,118	38
煙体験		6	309	15
合計		201	12,711	320
防火診断		97世帯		

2 建築同意

(1) 同意状況及び指導状況

(平成21年度)

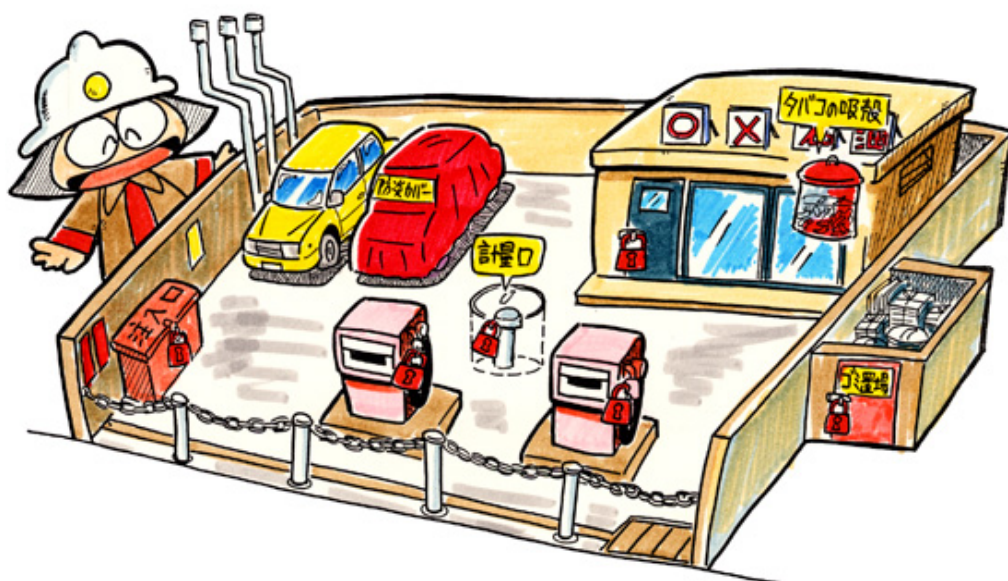
種別	件数
建築同意	53
建築不同意	
指導無	53
指導有	

3 危険物

(1) 危険物施設数

(平成22年3月31日現在)

区 分		件 数
製 造 所		2
貯 蔵 所	屋 内 貯 蔵 所	25
	屋 外 タ ン ク 貯 蔵 所	18
	屋 内 タ ン ク 貯 蔵 所	4
	地 下 タ ン ク 貯 蔵 所	41
	簡 易 タ ン ク 貯 蔵 所	
	移 動 タ ン ク 貯 蔵 所	19
	屋 外 貯 蔵 所	
	小 計	107
取 扱 所	給 油 取 扱 所	38
	販 売 取 扱 所	
	移 送 取 扱 所	
	一 般 取 扱 所	25
	小 計	63
合 計		172
少 量 危 険 物 貯 蔵 取 扱 所		249
指 定 可 燃 物 貯 蔵 取 扱 所		38



(2) 貯蔵・取扱数量別危険物施設数

(平成22年3月31日現在)

区 分	数量の別	数量の別						総 数	
		5 倍以下	5 倍を超え 10 倍以下	10倍を超え 50 倍以下	50倍を超え 100 倍以下	100 倍を超え 150 倍以下	150 倍を超え 200 倍以下		200 倍を超えるもの
製 造 所			1	1				2	
貯 蔵 所	屋 内 貯 蔵 所	17	4	4				25	
	屋外タンク貯蔵所	5	7	2	2	2		18	
	屋内タンク貯蔵所	2	2					4	
	地下タンク貯蔵所	23	6	10	2			41	
	簡易タンク貯蔵所								
	移動タンク貯蔵所	15	1	3				19	
	屋 外 貯 蔵 所								
小 計		62	20	19	4	2		107	
取 扱 所	給 油 取 扱 所	5	6	8	2	5	4	8	38
	販 売 取 扱 所								
	移 送 取 扱 所								
	一 般 取 扱 所	11	7	6	1				25
	小 計	16	13	14	3	5	4	8	63
計		78	34	34	7	7	4	8	172

(3) 立入検査状況

(平成21年度)

区 分		立入検査延回数	立入検査率 (100%)	施設数
製 造 所		2	100.0	2
貯 蔵 所	屋 内 貯 蔵 所	24	96.0	25
	屋外タンク貯蔵所	24	133.3	18
	屋内タンク貯蔵所	4	100.0	4
	地下タンク貯蔵所	34	82.9	41
	簡易タンク貯蔵所			
	移動タンク貯蔵所	13	68.4	19
	屋 外 貯 蔵 所			
小 計		99	92.5	107
取 扱 所	給 油 取 扱 所	31	81.6	38
	販 売 取 扱 所			
	移 送 取 扱 所			
	一 般 取 扱 所	34	136.0	25
	小 計	65	103.2	63
計		166	96.5	172

(4) 危険物事務処理状況
申請関係

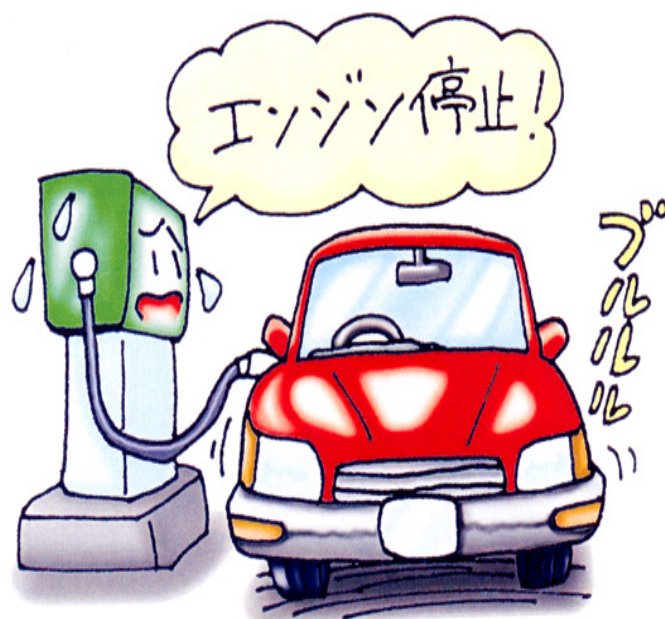
(平成21年度)

種 別		件 数	
許 可	設 置	製造所	
		貯蔵所	1
		取扱所	
	変 更	製造所	2
		貯蔵所	4
		取扱所	10
計		17	
完 成 検 査	設 置	製造所	
		貯蔵所	1
		取扱所	1
	変 更	製造所	2
		貯蔵所	4
		取扱所	11
計		19	
タンク 検 査	水 圧		
	水 張	1	
	計	1	
予防規程認可(変更)申請		8	
仮使用承認申請		12	
仮貯蔵仮取扱承認申請		1	
完成検査済証再交付申請		1	
合 計		59	

届出関係

(平成21年度)

種 別	件 数
危険物の品名・数量・倍数変更届	9
危険物製造所等譲渡引渡届	
危険物製造所等廃止届	5
危険物保安監督者選解任届	23
危険物取扱責任者選解任届	29
危険物製造所等変更届	49
火気使用工事届	3
液化石油ガス意見書交付	
液化石油ガス通報受理	
液化石油ガス設備工事届	1
移送の経路等に関する書面	
そ の 他	20
合 計	139



4 高圧ガス

(1) 高圧ガス施設数

(平成22年3月31日現在)

区 分		件 数
第1種製造者	一 般 則	2
	液 石 則	
	一 般 則 ・ 液 石 則 適 用	
	冷 凍 則	1
	小 計	3
第2種製造者	一 般 則	6
	液 石 則	
	一 般 則 ・ 液 石 則 適 用	
	冷 凍 則	4
	小 計	10
第1種貯蔵所	一 般 則	
	液 石 則	
	一 般 則 ・ 液 石 則 適 用	
	小 計	0
第2種貯蔵所	一 般 則	4
	液 石 則	1
	一 般 則 ・ 液 石 則 適 用	
	小 計	5
販 売 所		5
容 器 検 査 書		
そ の 他		
合 計		23

5 煙火の消費許可

(1) 煙火の消費許可件数

(平成22年3月31日現在)

区 分		件 数
煙 火 消 費 許 可		5
立入検査	消 費 場 所 等 事 前 調 査	5
	消 費 準 備 終 了 時 ・ 消 費 中 立 入 検 査	4

6 防火クラブ

(1) 防火クラブ結成状況

(平成21年4月現在)

	ク ラ ブ 数	人 員
幼年消防クラブ	22	939
少年消防クラブ	13	1,095
婦人防火クラブ	13	310



(2) 防火クラブ活動状況

(平成21年度)

活動内容	クラブ別			合 計
	幼年消防クラブ	少年消防クラブ	婦人防火クラブ	
消防車写生大会	18	9		27
防火パレード	1			1
岡山県消防学校体験入校		8		8
防火学習会	10	10		20
地震体験		6		6
防火研修会	10	12	2	24
救急教室		2	1	3
防火作文		4		4
防火映画・ビデオ	6	5		11
消火訓練	7	4		11
防火キャンペーン			1	1
少年消防クラブ入団式		9		9
消防署見学	1	10		11
合 計	53	79	4	136

(3) 消防クラブ受賞状況

赤 磬 市：赤磬市少年婦人防火委員会（合併後）
 赤磬地区：赤磬地区少年婦人防火委員会（合併前）
 岡 山 県：岡山県少年婦人防火委員会
 婦 防 協：岡山県婦人防火クラブ連絡協議会

幼年消防クラブ受賞状況

受賞年度	表彰者	表 彰 種 別	受 賞 者
S . 6 1	赤 磬 地 区	優 良 防 火 ク ラ ブ	山陽桜保育園幼年消防クラブ
S . 6 1	岡 山 県	〃	山陽桜保育園幼年消防クラブ
S . 6 2	赤 磬 地 区	〃	石相保育園幼年消防クラブ
S . 6 3	〃	〃	可真幼稚園幼年消防クラブ
S . 6 3	〃	〃	佐伯北保育所幼年消防クラブ
S . 6 3	岡 山 県	〃	佐伯北保育所幼年消防クラブ
H . 1	〃	〃	軽部保育所幼年消防クラブ
H . 1	〃	柴 田 賞	山陽桜保育園幼年消防クラブ
H . 2	〃	優 良 指 導 者	佐伯北保育所幼年消防クラブ指導者
H . 3	赤 磬 地 区	〃	山陽桜保育園幼年消防クラブ指導者
H . 4	〃	優 良 防 火 ク ラ ブ	さくらが丘保育園幼年消防クラブ
H . 6	〃	〃	さんこう保育園幼年消防クラブ
H . 7	〃	〃	豊田保育園幼年消防クラブ
H . 7	岡 山 県	〃	軽部保育所幼年消防クラブ
H . 8	岡 山 県	優 良 指 導 者	山陽桜保育園幼年消防クラブ指導者
H . 8	〃	柴 田 賞	佐伯北保育所幼年消防クラブ
H . 9	赤 磬 地 区	優 良 指 導 者	桜が丘幼稚園幼年消防クラブ指導員
H . 9	〃	優 良 防 火 ク ラ ブ	仁美幼稚園幼年消防クラブ
H . 9	岡 山 県	優 良 防 火 ク ラ ブ	さくらが丘保育園幼年消防クラブ
H . 10	赤 磬 地 区	優 良 指 導 者	黒本保育所幼年消防クラブ指導者
H . 11	赤 磬 地 区	優 良 防 火 ク ラ ブ	笹岡保育園幼年消防クラブ
H . 11	〃	優 良 指 導 者	さんこう保育園幼年消防クラブ指導者
H . 11	岡 山 県	優 良 防 火 ク ラ ブ	さんこう保育園幼年消防クラブ
H . 12	赤 磬 地 区	〃	桜が丘地域保育センター幼年消防クラブ
H . 12	〃	優 良 指 導 者	いわなし幼稚園幼年消防クラブ指導者
H . 13	赤 磬 地 区	〃	軽部保育所幼年消防クラブ指導者
H . 14	〃	優 良 防 火 ク ラ ブ	ひかり幼稚園幼年消防クラブ
H . 15	〃	〃	桜が丘幼稚園幼年消防クラブ
H . 15	〃	優 良 指 導 者	石相保育園幼年消防クラブ指導者
H . 16	赤 磬 地 区	優 良 防 火 ク ラ ブ	とよた保育園幼年消防クラブ
H . 16	〃	〃	周匝保育所幼年消防クラブ
H . 16	岡 山 県	優 良 指 導 者	山陽桜保育園幼年消防クラブ指導者
H . 17	赤 磬 地 区	優 良 防 火 ク ラ ブ	あすなる保育園幼年消防クラブ
H . 18	〃	〃	いわなし幼稚園幼年消防クラブ
H . 19	赤 磬 市	〃	国分寺保育園幼年消防クラブ
H . 20	〃	〃	さくらんぼ保育園幼年消防クラブ
H . 20	岡 山 県	〃	とよた保育園幼年消防クラブ
H . 21	赤 磬 市	〃	黒本保育園幼年消防クラブ

少年消防クラブ受賞状況

受賞年度	表彰者	表彰種別	受賞者
S . 5 9	赤 磐 地 区	優 良 防 火 ク ラ ブ	小野田小学校少年消防クラブ
S . 6 0	"	優 良 指 導 者	町苅田少年消防クラブ指導者
S . 6 1	岡 山 県	"	町苅田少年消防クラブ指導者
S . 6 3	赤 磐 地 区	優 良 防 火 ク ラ ブ	豊田小学校少年消防クラブ
H . 1	"	"	町苅田少年消防クラブ
H . 1	"	優 良 指 導 者	磐梨小学校少年消防クラブ指導者
H . 2	岡 山 県	柴 田 賞	磐梨小学校少年消防クラブ
H . 4	赤 磐 地 区	優 良 防 火 ク ラ ブ	仁美小学校少年消防クラブ
H . 5	岡 山 県	"	豊田小学校少年消防クラブ
H . 7	赤 磐 地 区	"	桜が丘小学校少年消防クラブ
H . 8	岡 山 県	"	仁美小学校少年消防クラブ
H . 9	赤 磐 地 区	"	山陽東小学校少年消防クラブ
H . 9	"	優 良 指 導 者	磐梨小学校少年消防クラブ指導者
H . 9	岡 山 県	優 良 防 火 ク ラ ブ	桜が丘小学校少年消防クラブ
H . 9	消 防 庁 長 官	"	磐梨小学校少年消防クラブ
H . 1 0	赤 磐 地 区	"	城南小学校少年消防クラブ
H . 1 0	"	優 良 指 導 者	町苅田少年消防クラブ指導者
H . 1 2	岡 山 県	優 良 防 火 ク ラ ブ	城南小学校少年消防クラブ
H . 1 2	赤 磐 地 区	優 良 指 導 者	桜が丘小学校少年消防クラブ指導者
H . 1 3	"	"	豊田小学校少年消防クラブ指導者
H . 1 4	"	"	山陽西小学校少年消防クラブ指導者
H . 1 4	"	優 良 防 火 ク ラ ブ	山陽小学校少年消防クラブ
H . 1 5	岡 山 県	"	山陽小学校少年消防クラブ
H . 1 6	赤 磐 地 区	"	山陽北小学校消防クラブ
H . 1 6	岡 山 県	"	山陽西小学校少年消防クラブ
H . 1 7	赤 磐 地 区	"	石相小学校少年消防クラブ
H . 1 9	赤 磐 市	"	軽部小学校消防クラブ
H . 2 0	"	"	笹岡小学校少年消防クラブ
H . 2 0	岡 山 県	柴 田 賞	石相小学校少年消防クラブ

婦人防火クラブ・消防隊等受賞状況

受賞年度	表彰者	表彰種別	受賞者
S. 56	岡山県	優良婦人消防隊	布都美第2婦人消防隊
S. 56	"	"	是里第1婦人消防隊
S. 60	日本防火協会	"	是里婦人消防隊
S. 61	赤磐地区	優良指導者	徳富婦人防火クラブ指導者
S. 61	岡山県	優良防火クラブ	下分婦人防火クラブ
S. 63	赤磐地区	"	穂崎婦人防火クラブ
H. 2	"	"	徳富婦人防火クラブ
H. 2	日本防火協会	優良婦人消防隊	熊山町婦人消防隊
H. 3	赤磐地区	優良防火クラブ	ヤヨイ婦人防火クラブ
H. 3	婦防協	"	穂崎婦人防火クラブ
H. 5	赤磐地区	優良指導者	ヤヨイ婦人防火クラブ指導者
H. 5	婦防協	優良防火クラブ	徳富婦人防火クラブ
H. 5	日本防火協会	優良婦人消防隊	熊山町婦人消防隊
H. 5	"	優良指導者	熊山町婦人消防隊指導者
H. 6	婦防協	優良防火クラブ	ヤヨイ婦人防火クラブ
H. 8	赤磐地区	"	惣分婦人防火クラブ
H. 8	"	"	穂崎婦人防火クラブ
H. 8	婦防協	"	町苅田婦人防火クラブ
H. 9	赤磐地区	"	由津里婦人防火クラブ
H. 9	岡山県	"	黒本・相坂婦人防火クラブ
H. 10	赤磐地区	"	佐古婦人防火クラブ
H. 10	"	優良指導者	ヤヨイ婦人防火クラブ指導者
H. 10	岡山県	優良防火クラブ	惣分婦人防火クラブ
H. 11	赤磐地区	"	小原婦人防火クラブ
H. 11	"	優良指導者	是里第1婦人消防隊指導者
H. 12	"	優良防火クラブ	町苅田婦人防火クラブ
H. 12	"	優良指導者	黒本・相坂婦人防火クラブ指導者
H. 12	岡山県	優良防火クラブ	穂崎婦人防火クラブ
H. 12	婦防協	"	佐古婦人防火クラブ
H. 13	赤磐地区	"	東軽部婦人防火クラブ
H. 13	"	優良指導者	由津里婦人防火クラブ指導者
H. 13	婦防協	優良防火クラブ	由津里婦人防火クラブ
H. 13	岡山県	"	ヤヨイ婦人防火クラブ
H. 14	赤磐地区	"	河原婦人防火クラブ
H. 14	婦防協	"	東軽部婦人防火クラブ
H. 15	"	"	河原婦人防火クラブ
H. 15	赤磐地区	"	西軽部婦人防火クラブ
H. 16	婦防協	優良婦人消防隊	稲蒔婦人消防隊
H. 17	赤磐地区	優良指導者	ヤヨイ婦人防火クラブ指導者
H. 18	"	"	東軽部婦人防火クラブ指導者
H. 19	赤磐市	優良婦人消防隊	「クーちゃん」防火クラブ
H. 20	"	優良指導者	是里婦人消防隊指導者
H. 20	婦防協	優良防火クラブ	「クーちゃん」防火クラブ
H. 21	赤磐市	優良指導者	ヤヨイ婦人防火クラブ指導者

警

防

消 防 装 備
通 信 施 設
火 災 統 計
水 利 施 設
救 急 統 計



1 消防装備

(1) 消防ポンプ自動車等の保有状況

(平成22年4月1日現在)

	指令車	指揮車	化学車	水槽付ポンプ車	普通ポンプ車	救助工作車	資機材搬送車	多目的車	救急車	査察車	広報車	人員搬送車	連絡車	防災活動車	二輪車	合計
本部	1						1			2	1	1	1	1		8
本署		1	1		3	1			3				1		1	11
東出張所				1	1				1				1		1	5
北出張所					1			1	1				1		1	5
合計	1	1	1	1	5	1	1	1	5	2	1	1	4	1	3	29

(2) 消防ポンプ自動車等の性能

(平成22年4月1日現在)

所属	種別	号車名	登録番号	車名	年式	原動機性能		性能	
						気筒数	排気量	種別	種別
本署	救急車	1号車	岡山 88 せ 21-89	トヨタ	10	6	3378	ハイメディック	7
北出張所	救急車	2号車	岡山 800 す 43-23	トヨタ	20	4	2693	ハイメディック	7
本署	救急車	3号車	岡山 800 す 10-63	トヨタ	16	6	3378	ハイメディック	7
本部	指令車	4号車	岡山 88 せ 25-38	トヨタ	10	4	2163	マーク ワゴン	5
本署	普通ポンプ車	5号車	岡山 800 す 27-39	日野	18	4	4890	デュトロ(A-2)	6
本署	普通ポンプ車	6号車	岡山 800 さ 83-66	日野	15	4	4890	デュトロ(A-2)	6
北出張所	普通ポンプ車	7号車	岡山 800 さ 83-67	日野	15	4	4890	デュトロ(A-2)	6
東出張所	普通ポンプ車	8号車	岡山 800 す 58-54	日野	22	4	4009	デュトロ(A-2)	6
東出張所	水槽付ポンプ車	9号車	岡山 800 す 54-64	いすゞ	5	6	7127	フォワード(A-1)	7
本署	化学車	10号車	岡山 800 す 89-19	日野	8	6	7960	レンジャー(A-1)	6
北出張所	多目的車	11号車	岡山 88 せ 436	トヨタ	9	4	2770	ハイエース	3
本署	救急車	12号車	岡山 800 さ 39-35	トヨタ	12	6	3378	ハイメディック	7
本署	指揮車	13号車	岡山 800 す 974	トヨタ	16	4	2362	アルファード	5
本署	普通ポンプ車	15号車	岡山 800 さ 30-68	日野	12	4	4899	デュトロ(A-2)	6
本署	救助工作車	16号車	岡山 800 は 212	日野	12	6	7961	レンジャー	6
東出張所	救急車	17号車	岡山 800 さ 96-39	トヨタ	15	6	3378	ハイメディック	7
本部	資機材搬送車	18号車	岡山 800 さ 919	三菱	10	4	1997	キャンター	3
本部	連絡車	19号車	岡山 500 に 97-29	トヨタ	12	4	1496	プリウス	5
本部	人員搬送車	20号車	岡山 300 ひ 78-00	ホンダ	16	4	2350	ステップワゴン	8
本部	査察車	21号車	岡山 480 う 80-90	スズキ	18	3	657	エブリ	4
本署	連絡車	22号車	岡山 42 え 89-70	スズキ	12	3	657	エブリ	4
本部	査察車	24号車	岡山 480 あ 80-69	スズキ	17	3	657	エブリ	4
東出張所	連絡車	25号車	岡山 42 す 92-68	三菱	16	3	657	ミニキャブ	2
北出張所	連絡車	26号車	岡山 42 す 88-90	スズキ	16	3	650	キャリー	2
本部	広報車	27号車	岡山 100 す 59-58	マツダ	19	4	1998	タイタン	3
本部	防災活動車	28号車	岡山 880 あ 662	日産	22	3	650	クリッパー	4
本署	原動付二輪車	二輪1号車	赤磐市あ 3723	ホンダ	22	1	49	スーパーカブ	1
北出張所	原動付二輪車	二輪2号車	赤磐市あ 3725	ホンダ	22	1	49	スーパーカブ	1
東出張所	原動付二輪車	二輪3号車	赤磐市あ 3288	ホンダ	21	1	49	スーパーカブ	1

2 通信施設

(1) 有線通信指令施設

(平成22年4月1日現在)

施設名等		施設数	備考	
指令装置	高機能消防通信指令センター (自治省型) NEFASTMX100	119番受付回線	10	NTT固定電話・携帯(NTTドコモ・ソフトバンクモバイル・KDDI・イーモバイル)・IP(NTTひかり・KDDI・ソフトバンクテレコム・フュージョン・エネルギー)
		指令回線	3	本署・東出張所・北出張所
		発信専用電話	1	955-2247
		無線回線	2	
		庁舎内放送回線	1	
	長時間録音装置	1	119番録音用	
	指令制御装置	1		
	非常用指令設備	1		
	電源装置	1		
	署所端末装置	3	本署・東出張所・北出張所	
	表示盤	2	57インチ液晶	
	地図検索装置	2	統合型発信地表示システム	
自動出動指定装置	2			
電子交換機	一般加入電話	3	955-2244(代)	
	庁舎内専用電話	27		
医療機関専用電話		1	赤磐医師会病院	
一般加入電話及びFAX		4	東出張所・北出張所	
着信専用電話		4	赤磐市役所及び各支所	
FAX装置	電話機内蔵型	1	955-7673	
火災情報テレホンガイド		1	956-0119(代) 4回線	
Eメール指令装置		1		
メール119装置		1		
高速自動車道専用電話(指令台収容)		1	山陽自動車道	
トンネル警報受信専用回線		3	仁堀・佐古・酌田トンネル	
岡山県災害・救急医療情報システム		1		
岡山県防災情報端末装置		1		
災害弱者緊急通報システム		1		
災害弱者用FAXシステム		1	955 9944	

(2) 無線通信指令施設

周波数・・・ 150.31MHz (1W)・150.45MHz (5W・10W)
 153.53MHz (県内共通波)
 150.73MHz・148.75MHz・154.15MHz (全国共通波)
 158.35MHz (防災相互波)
 電波型式・・・ F3E

(平成22年4月1日現在)

無線局の種別	設置場所	呼出名称	空中線電力	所 属
固定局	本部通信指令室	あかいわしょうぼう	1W	消防本部
基地局		あかいわしょうぼう だいに	10W	消防本部
基地・固定局	高倉中継所	しょうぼうたかくら	1W・5W	消防本部
	東出張所	あかいわひがし	10W	東出張所
	北出張所	あかいわきた	10W	北出張所
基地局	山陽自動車道 笠井山トンネル	あかいわしょうぼう かさいやまとんねる	10W	消防本部
陸上移動局(携帯)	本 署	あかいわしき 1	5W	本 署
	消 防 本 部	あかいわしき 2	5W	消防本部
		あかいわしき 3	5W	消防本部
		あかいわしき 4	5W	消防本部
		あかいわしき 5	5W	消防本部
		あかいわしき 6	5W	東出張所
	東出張所	あかいわしき 7	5W	北出張所
	本 署	あかいわしき 8	5W	本 署
		あかいわしき 9	5W	本 署
		あかいわしき 10	5W	本 署
		あかいわしき 11	5W	本 署
陸上移動局(車載)	救急車(高規格)	あかいわ 1	10W	本 署 (1号車)
		あかいわ 2	10W	北出張所 (2号車)
		あかいわ 3	10W	本 署 (3号車)
	指 令 車	あかいわ 4	10W	消防本部 (4号車)
	普通ポンプ車	あかいわ 5	10W	本 署 (5号車)
		あかいわ 6	10W	本 署 (6号車)
		あかいわ 7	10W	北出張所 (7号車)
		あかいわ 8	10W	東出張所 (8号車)
	タンク車	あかいわ 9	10W	東出張所 (9号車)
	化学車	あかいわ 10	10W	本 署 (10号車)
	多目的車	あかいわ 11	10W	北出張所 (11号車)
	救急車(高規格)	あかいわ 12	10W	本 署 (12号車)
	指 揮 車	あかいわ 13	10W	本 署 (13号車)
陸上移動局(携帯)	消 防 本 部	あかいわ 14	10W	消防本部
陸上移動局(車載)	普通ポンプ車	あかいわ 15	10W	本 署 (15号車)
	救助工作車	あかいわ 16	10W	本 署 (16号車)
	救急車(高規格)	あかいわ 17	10W	東出張所 (17号車)
	資機材搬送車	あかいわ 18	10W	消防本部 (18号車)

無線局の種別	設置場所	呼出名称	空中線電力	所属
陸上移動局(携帯)	北出張所	あかいわ 101	1W	北出張所
		あかいわ 102	"	北出張所
	東出張所	あかいわ 103	"	東出張所
	本署	あかいわ 104	"	本署
		あかいわ 105	"	本署
	東出張所	あかいわ 106	"	東出張所
	本署	あかいわ 107	"	本署
		あかいわ 108	"	本署
	東出張所	あかいわ 109	"	東出張所
	本署	あかいわ 110	"	本署
		あかいわ 111	"	本署
		あかいわ 112	"	本署
	北出張所	あかいわ 113	"	北出張所
	東出張所	あかいわ 114	"	東出張所
	本署	あかいわ 115	"	本署
北出張所	あかいわ 116	"	北出張所	
本署	あかいわ 117	"	本署	



(3) 119番取扱状況・テレホンガイド利用状況

(平成21年中)

		種別	1月	2月	3月	4月	5月	6月	7月	8月	9月	10月	11月	12月	合計	月平均	
有 効	火災	一般			6	6	1	1	6	2		5			27	2.25	
		携帯	1	1	7	16	2		1	2	2	9		2	43	3.58	
		I P								2	1				3	0.25	
	救急	一般	81	55	57	44	59	45	55	61	51	39	64	64	675	56.25	
		携帯	19	10	23	26	20	36	25	24	29	19	25	36	292	24.33	
		I P	7	6	12	10	7	5	5	5	10	8	17	14	106	8.83	
	救助他	一般				4					1		3		1	9	0.75
		携帯	1			1				1						3	0.25
		I P															
	検索他	一般	19	10	9	12	8	16	13	16	8	13	7	13	144	12.00	
		携帯	8	3	2	5	9	6	8	6	9	5	14	13	88	7.33	
		I P	3	2	2	1	3		4	3	4	2	4	2	30	2.50	
番号間違い	一般	3	3	4	6	7	3	5	8	2	5	6	6	58	4.83		
	携帯	1	1	4	1		3			2	2	2	3	20	1.67		
	I P		1	1	1						1		1	5	0.42		
いたずら	一般		4	3	1								1	9	0.75		
	携帯				1			1	1	1	4	7	1	16	1.33		
	I P																
医療情報	一般	17	8	8	8	12	2	8	16	11	8	5	11	114	9.50		
	携帯	5	4	2	5	7	4	3	2	4	7	1	6	50	4.17		
	I P	2	1	2	2	4		1	4	1		1	3	21	1.75		
問い合わせ	一般	5	1	3	3	5	5	9	5	6	7	5	1	55	4.58		
	携帯	1		1	8	3	3	3	5	5	5	7	5	46	3.83		
	I P						1			1	2	1	1	6	0.50		
無応答	一般	9	13	4	5	4	4	4	2	3	1	1	1	51	4.25		
	携帯	2	1		1	2	1					1		8	0.67		
	I P				1									1	0.08		
試 験	一般	101	42	37	42	41	46	56	23	2	4	8	12	414	34.50		
	携帯	2					8	3	92	60	4	1		170	14.17		
	I P	13	8	14	12	8	14	12	1	1		2		85	7.08		
その他	一般	5	2	3		2	2	1		3		2	4	24	2.00		
	携帯	1	1	1			1	3	1			1		9	0.75		
	I P		1								1			2	0.17		
合 計	一般	240	138	134	131	139	124	157	134	86	85	98	114	1580	131.67		
	携帯	41	21	40	64	43	62	48	135	112	56	59	64	745	62.08		
	I P	25	19	31	27	22	20	24	14	18	13	25	21	259	21.58		
テレガイド			131	153	313	531	145	102	93	120	161	195	78	99	2121	176.75	

119番の取扱については、第2報及び第3報も含む。救助については、救急と重複する。
 その他は、訓練119番も含む。

(4) 移動体通信受診転送等状況

(平成21年中)

	1月	2月	3月	4月	5月	6月	7月	8月	9月	10月	11月	12月	合計
受信		1	3	5	4	1	4	2	1	3	9	2	35
転送	1	4	1	2		3	1	2	2	9	2	6	33
伝達	1					1	1	1		1		1	6

(5) 高速道路専用電話取扱状況

(平成21年中)

	1月	2月	3月	4月	5月	6月	7月	8月	9月	10月	11月	12月	合計
火災													
救急				3	1			2			1		7
救助				1									1
その他						1							1

* 救助にあつては、救急救助を示す。



(6) 緊急通報システム

設置状況

(平成22年4月1日現在)

	男 性	女 性	合 計
赤 磐 市	42	228	270

受信状況

(平成21年中)

	合 計	火 災	救 急	誤 報	電池切	相 談	いたずら	テスト	その他
赤 磐 市	241		12	77	37	4		109	2

協力員の出向状況

(平成21年中)

	地域別計	第 1 協力員	第 2 協力員	第 3 協力員	市役所職員	そ の 他	出向要請なし
山 陽 地 域	72	5			2		65
赤 坂 地 域	53	2				1	50
熊 山 地 域	41						41
吉 井 地 域	75	3	1	1			70
合 計	241	10	1	1	2	1	226



3 火災統計

(1) 平成21年中における火災状況

出火件数	31件
焼損棟数	12棟
り災世帯数	6世帯
り災人員	15人
死者	1人
負傷者	4人
建物の焼損面積	475㎡
林野の焼損面積	80a
損害額	28,424千円
一日平均出火件数	0.1件
一日平均り災世帯数	0.02世帯
一日平均り災人員	0.04人
一日平均損害額	78千円
建物火災1件あたりの焼損面積	48㎡
火災1件あたりの損害額	917千円
住民1人あたりの損害額	629円
出火率(件数÷人口×10,000)	6.9%

(平成21年12月1日現在の管内人口45,208人)

(2) 月別火災発生状況

(平成21年中)

項目 月別	出火件数					焼損棟数					り災世帯 り災人員	焼損面積		損害額(千円)						死傷者						
	計	建物	林野	車両	その他	計	全焼	半焼	部分焼	ぼや		計	全損	半損	小損	建物 m ²	林野 a	計	建物		林野	車両	その他	計	死者	負傷者
																			建物	収容物						
1月	1	1				1			1		1		1	9		172	132	40								
2月	1	1				1		1			1		1	93		375	331	44								
3月	8	1	1	2	4	1	1				1	1		5	121	51	22,426	15,800	6,228		398		4		4	
4月	7	2	2		3	3	3								191	25	4,402	3,133	909			360				
5月	2			1	1												424				108	316				
6月	2	1			1	1		1		1			1	4	4		274	269	5				1	1		
7月	2	2				2		1	1	2				4	3		294	42	252							
8月																										
9月	2			1	1												48				48					
10月	3	1	1		1	2	1		1						53	4	8	8								
11月																										
12月	3	1	1		1	1			1						1		1	1								
計	31	10	5	4	12	12	5	1	4	2	6	1	1	4	15	475	80	28,424	19,716	7,478		554	676	5	1	4

(3) 出火原因(発火源・経過・着火物)分類

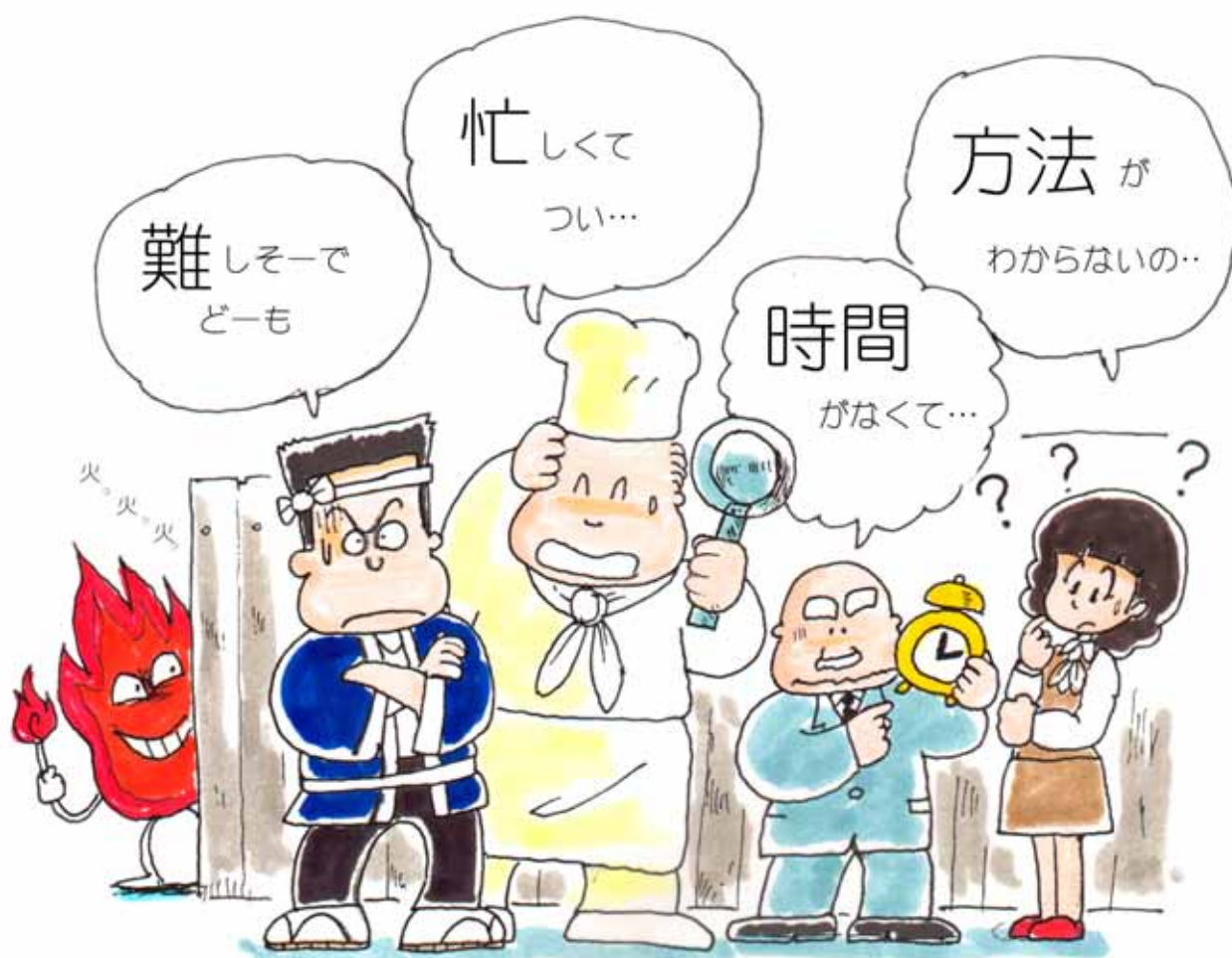
(平成21年中)

区 分	発 火 源	件数	経 過	件数	着 火 物	件数
電気による発熱体	小型トランス	1	絶縁劣化による発熱	1	板 張	1
	溶 接 機	1	引 火 す る	1	第 1 石 油 類	1
ガス油類を燃料とする道具装置	ガスコンロ	2	放 置 す る	2	動 植 物 油	2
まき、炭、石炭燃料とする道具装置	代用焼却炉	1	火 源 が 動 い て 接 触 す る	1	合 板	1
火種(それ自体が発火しているもの)	た き 火	6	火 源 が 動 い て 接 触 す る	6	枯 草	5
					落 葉	1
	たき火の火の粉	1	消したはずのものが再燃する	1	落 葉	1
	枯草焼き	1	火の粉が散る遠くへ飛び火する	1	枯 草	1
	火のついたゴミ	4	火の粉が散る遠くへ飛び火する	2	枯 草	1
					座席シート	1
				火源が転倒落下する	1	合成樹脂屑
	た ば こ	3	容器から火種がこぼれ 火源が転倒落下する	1	束ねた新聞紙	1
				2	布団・寝具	2
	マ ッ チ	3	火 遊 び 放 火	2	枯 草	1
				1	落 葉	1
	ライター	1	放火の疑い	1	灯 油	1
	その他のたばことマッチ	1	放火の疑い	1	バ ン パ ー	1
風呂のかまど	1	火の粉が散る遠くへ飛び火する	1	落 葉	1	
高温の固体	排気管	2	着火物が漏洩する	2	第 4 石 油 類	2
不 明	不 明	3	放 火 の 疑 い	1	落 葉	1
			放 火	1	板	1
			不 明	1	不 明	1
合 計	31	31	31	31	31	

(4) 覚知別出火件数

(平成21年中)

種別 \ 区分	合計	建物	林野	車両	その他
119電話	26	6	4	4	12
加入電話					
警察電話					
かけつけ通報					
事後聞知	5	4	1		
その他					
合計	31	10	5	4	12



(5) 月別・原因別出火件数

(平成21年中)

原因別 \ 月別	計	1月	2月	3月	4月	5月	6月	7月	8月	9月	10月	11月	12月
たき火	7			2	3					1	1		
ゴミ焼き	4		1		1	1							1
たばこ	3	1		1				1					
放火・放火の疑い	3			1			1			1			
火遊び	2				1						1		
排気管	2			1		1							
ガスコンロ	2						1	1					
枯草焼き	1			1									
代用焼却炉	1										1		
小型トランス	1				1								
溶接機	1			1									
風呂のかまど	1			1									
不明	3				1								2
計	31	1	1	8	7	2	2	2		2	3		3

(6) 過去5年間の市町別・方面別火災発生件数

市町別 \ 年別	平成17年	平成18年	平成19年	平成20年	平成21年	
赤磐市	山陽方面	16	16	8	12	9
	赤坂方面	1	3	3	3	6
	熊山方面	12	4	4	10	7
	吉井方面	9	3	3	11	9
岡山市瀬戸町	6	5				
合計	44	31	18	36	31	

(7) 前年火災との比較

区 分		単位	平成 1 7 年	平成 1 8 年	平成 1 9 年	平成 2 0 年	平成 2 1 年	対前年増減
出 火 件 数	計	件	44	31	18	36	31	5
	建 物		18	9	7	14	10	4
	林 野		4	3		5	5	0
	車 両		7	4	1		4	4
	その他		15	15	10	17	12	5
焼 損 棟 数	計	棟	24	10	10	22	12	10
	全 損		5	3	3	9	5	4
	半 損		2		1	3	1	2
	部分焼		7	3	2	4	4	0
	ぼ や		10	4	4	6	2	4
建物焼損面積		m ²	1,029	271	503	1,084	475	609
林野焼損面積		a	66	22	1	21	80	59
死 傷 者	死 者	人		1	1	0	1	1
	負 傷 者		8	3	4	1	4	3
り 災 世 帯 数	計	世帯	15	7	9	9	6	3
	全 損		2	2	3	5	1	4
	半 損		1		1	0	1	1
	小 損		12	5	5	4	4	0
り 災 人 員		人	47	24	16	26	15	11
損 害 額	計	千円	44,565	25,651	24,219	33,889	28,424	5,465
	建 物		43,781	22,393	23,910	33,823	27,194	6,629
	林 野			380				-
	車 両		784	967	159		554	554
	その他			1,911	150	66	676	610

はマイナスを表す

(8) 消防車等出動状況

(平成21年中)

出動区分		所属別		消防本部・署		消 防 団	
		種 別	件 数	車 両	人 員	車 両	人 員
火 災 出 動	建 物 火 災	10	19	83	41	217	
	林 野 火 災	5	15	50	24	188	
	車 両 火 災	4	9	33			
	船 舶 火 災						
	航 空 機 火 災						
	そ の 他 の 火 災	12	29	109	50	246	
	計	31	72	275	115	651	
火 災 以 外 の 出 動	火災危険のあったもの	11	15	58	2	60	
	救助に関するもの						
	水防に関するもの	1	1	4			
	ガス・油漏洩に関するもの	5	8	27			
	誤報・誤認であったもの	18	23	91			
	そ の 他	32	40	92			
	計	67	87	272	2	60	
訓 練 ・ 演 習 等		5	26	133	16	89	
合 計		103	185	680	133	800	

4 水利施設

(1) 水利状況

(平成22年3月31日現在)

水利別		署所別			計
		本 署	東出張所	北出張所	
公設 消火栓	地下式	702	322	351	1,375
	地上式	36	4	2	42
貯 水 槽	40 m ³ 以上	81	93	73	247
	20 m ³ 以上	67	10	91	168
貯 水 池		3	1	2	6
プ ー ル		10	4	3	17



5 救急統計

(1) 平成21年中における救急状況

事故種別出場件数		【増減率】
	1,428件	7.6%
急病	786件 (55.0%)	13.3%
交通事故	203件 (14.2%)	9.7%
一般負傷	224件 (15.7%)	4.7%
転院搬送	164件 (11.5%)	8.4%
上記以外	51件 (3.6%)	15.0%

傷病者搬送件数 1,309件 6.2%

搬送人員	1,343人	5.4%
男	739人 (55.0%)	1.5%
女	604人 (45.0%)	12.7%

搬送者傷病程度

死亡	38人 (2.8%)	15.2%
重症	293人 (21.8%)	17.9%
中等症	434人 (32.3%)	12.1%
軽症	578人 (43.1%)	7.8%

出場件数の多い月 1月
 出場件数の多い曜日 土曜日
 出場件数の多い時間 10～12時

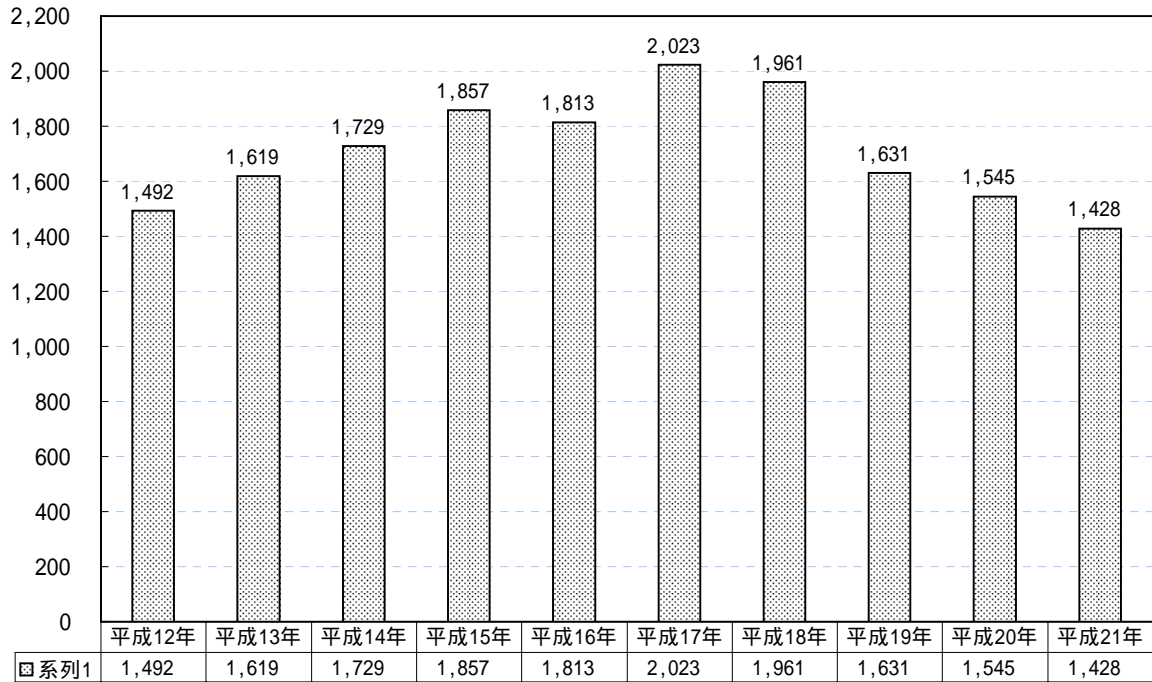
一日平均出場件数 3.9件
 一日平均搬送人員 3.7人

人口に対する搬送人員 33.7人に対し1人 人口：45,208人

平成21年12月1日現在
 ()内は構成比を表す

(2) 年別救急活動状況

出動件数



(3) 過去 5 年間における救急活動状況

区分		年別	平成 1 7 年	平成 1 8 年	平成 1 9 年	平成 2 0 年	平成 2 1 年
出 場 件 数	計		2,023	1,961	1,631	1,545	1,428
	火 災		6	2	1		2
	自 然 災 害		1				
	水 難		1	1			1
	交 通 事 故		299	259	234	185	203
	労 働 災 害		25	25	19	26	16
	運 動 競 技		29	15	9	3	8
	一 般 負 傷		275	273	244	214	224
	加 害		11	14	10	9	6
	自 損 行 為		21	16	12	21	15
	急 病		1,108	1,094	900	907	786
そ の 他		247	262	202	180	167	
傷病者搬送件数			1,900	1,826	1,519	1,395	1,309
搬 送 人 員			1,983	1,901	1,563	1,420	1,343
一日平均出場件数			5.54	5.37	4.47	4.23	3.91
一日平均搬送人員			5.43	5.21	4.28	3.89	3.68

(4) 月別救急活動状況

(平成21年中)

月別	区分	合計	事 故 種 別										
			火 災	自 然 災 害	水 難	交 通 事 故	労 働 災 害	運 動 競 技	一 般 負 傷	加 害	自 損 行 為	急 病	そ の 他
合計	出場件数	1,428	2		1	203	16	8	224	6	15	787	166
	搬送件数	1,309	2			167	16	8	196	3	12	741	164
	搬送人員	1,343	4			195	16	8	196	3	12	744	165
1月	出場件数	140				14	2		18		1	86	19
	搬送件数	131				12	2		16		1	81	19
	搬送人員	131				12	2		16		1	81	19
2月	出場件数	93				9	2		18		4	52	8
	搬送件数	81				4	2		17		3	49	6
	搬送人員	81				4	2		17		3	49	6
3月	出場件数	119	2			9	1		17		3	67	20
	搬送件数	109	2			6	1		15		2	63	20
	搬送人員	111	4			6	1		15		2	63	20
4月	出場件数	117				21		1	12		2	66	15
	搬送件数	112				20		1	12		2	62	15
	搬送人員	117				24		1	12		2	62	16
5月	出場件数	118				21			28			54	15
	搬送件数	105				16			23			51	15
	搬送人員	106				17			23			51	15
6月	出場件数	108				15	2	2	18		1	53	17
	搬送件数	103				14	2	2	15		1	52	17
	搬送人員	104				14	2	2	15		1	53	17
7月	出場件数	112				20	1	1	14	2	1	65	8
	搬送件数	99				17	1	1	11	1	1	59	8
	搬送人員	103				20	1	1	11	1	1	60	8
8月	出場件数	134				25	3	2	18	3	1	67	15
	搬送件数	126				23	3	2	17	1		65	15
	搬送人員	129				26	3	2	17	1		65	15
9月	出場件数	120			1	17	3	2	24			62	11
	搬送件数	113				14	3	2	23			60	11
	搬送人員	117				18	3	2	23			60	11
10月	出場件数	99				20			12	1		55	11
	搬送件数	92				15			12	1		53	11
	搬送人員	100				22			12	1		54	11
11月	出場件数	128				15	1		24		1	76	11
	搬送件数	110				11	1		20		1	66	11
	搬送人員	115				16	1		20		1	66	11
12月	出場件数	140				17	1		21		1	84	16
	搬送件数	128				15	1		15		1	80	16
	搬送人員	129				16	1		15		1	80	16

(5) 覚知別救急活動状況

(平成21年中)

区 分	計	自己覚知	消防専用電話	警察電話	加入電話	かけつけ通報	その他
出場件数	1,428	10	1,114		283	20	1
構成比	100.0	0.7	78.0		19.8	1.4	0.1

(6) 職業別救急搬送状況

(平成21年中)

区 分	計	農林水産	建設業	製造業	新生児・乳幼児	主婦	無職	生徒学生	その他
搬送人員	1,343	30	44	54	59	49	867	83	157
構成比	100.0	2.2	3.3	4.0	4.4	3.6	64.6	6.2	11.7

(7) 年齢別救急搬送状況

(平成21年中)

区 分	計	新生児	乳幼児	少年	成人	老人
搬送人員	1,343	1	59	73	439	771
構成比	100.0	0.1	4.4	5.4	32.7	57.4

新生児：生後28日以内

乳幼児：29日以上7才未満

少年：7才以上18才未満

成人：18才以上65才未満

老人：65才以上



(8) 收容所要時間別搬送人員

(平成21年中)

区分 事故種別	計	救急出動から医療機関等に收容するに要した時間別搬送人員						收容平均 所要時間
		10分未満	10分～ 20分未満	20分～ 30分未満	30分～ 60分未満	60分～ 120分未満	120分以上	
急病	738		57	231	418	32		35分
交通事故	184		15	59	102	8		38分
一般負傷	195		11	55	117	12		36分
上記以外	209		18	85	97	9		33分
計	1,326		101	430	734	61		

(9) 応急処置状況

(平成21年中)

区分	搬送人員	処置人員	無処置人員	応急処置件数									
				止血	固定	心肺蘇生	酸素吸入	気道確保	血圧測定	保温	被覆	その他	計
計	1,343	1,343		56	144	37	366	70	1,260	871	86	2,174	5,064
構成比	100	100.0		1.1	2.9	0.7	7.2	1.4	24.9	17.2	1.7	42.9	100

(10) 曜日別出場状況

(平成21年中)

曜日	計	構成比	火災	自然災害	水難	交通事故	労働災害	運動競技	一般負傷	加害	自損行為	急病	その他	内転院搬送
			計	1,428	111	2		1	203	16	8	224	6	15
構成比			0.1		0.1	14.2	1.1	0.6	15.7	0.4	1.1	55.0	11.7	11.5
日	200	14.0				31	1	4	40	2	1	104	17	17
月	200	14.0				35	5		25	1	3	106	25	24
火	222	15.5				17	4	1	34	1	2	140	23	23
水	185	13.0			1	20	3		34	1	3	101	22	21
木	188	13.2				26	1		22		3	111	25	25
金	193	13.5				35			28			102	28	27
土	240	13.8	2			39	2	3	41	1	3	122	27	27

(11) 時間別出場状況

(平成21年中)

時間	0	2	4	6	8	10	12	14	16	18	20	22	合計
	2	4	6	8	10	12	14	16	18	20	22		
件数	51	41	51	98	154	191	172	148	169	156	111	86	1,428

(1 2) 管内・管外別出場件数

(平成21年中)

計	管 内	管 外
1,428	1,416	12
構成比	99.2	0.8



(1 3) 居住地別搬送人員

(平成21年中)

居 住 地	管 内	管 外	その他	計
搬 送 人 員	1,105	238		1,343

6 救急法普及状況

(平成21年中)

種別	区分	回 数	受講人員	講 習 内 容
普通救命講習		17	225	応急手当の対象者とその重要性、救命に必要な応急手当、その他の応急手当
上級救命講習				
一般救急講習		34	1,298	人工呼吸、心肺蘇生法等

7 救助活動状況

(平成21年中)

区分	事故種別										計
	火 災	交 通 事 故	水 難 事 故	風 水 害 等 自 然 災 害	機 械 に よ る 事 故	建 築 物 等 に よ る 事 故	ガ ス 及 び 酸 欠 事 故	爆 発 事 故	そ の 他 の 事 故		
救 助 出 場 件 数		18				1			2	21	
救 助 人 員		1				1			1	3	
出 場 人 員		165				9			19	193	
出 動 車 両 台 数		50				2			6	58	

消 防 団

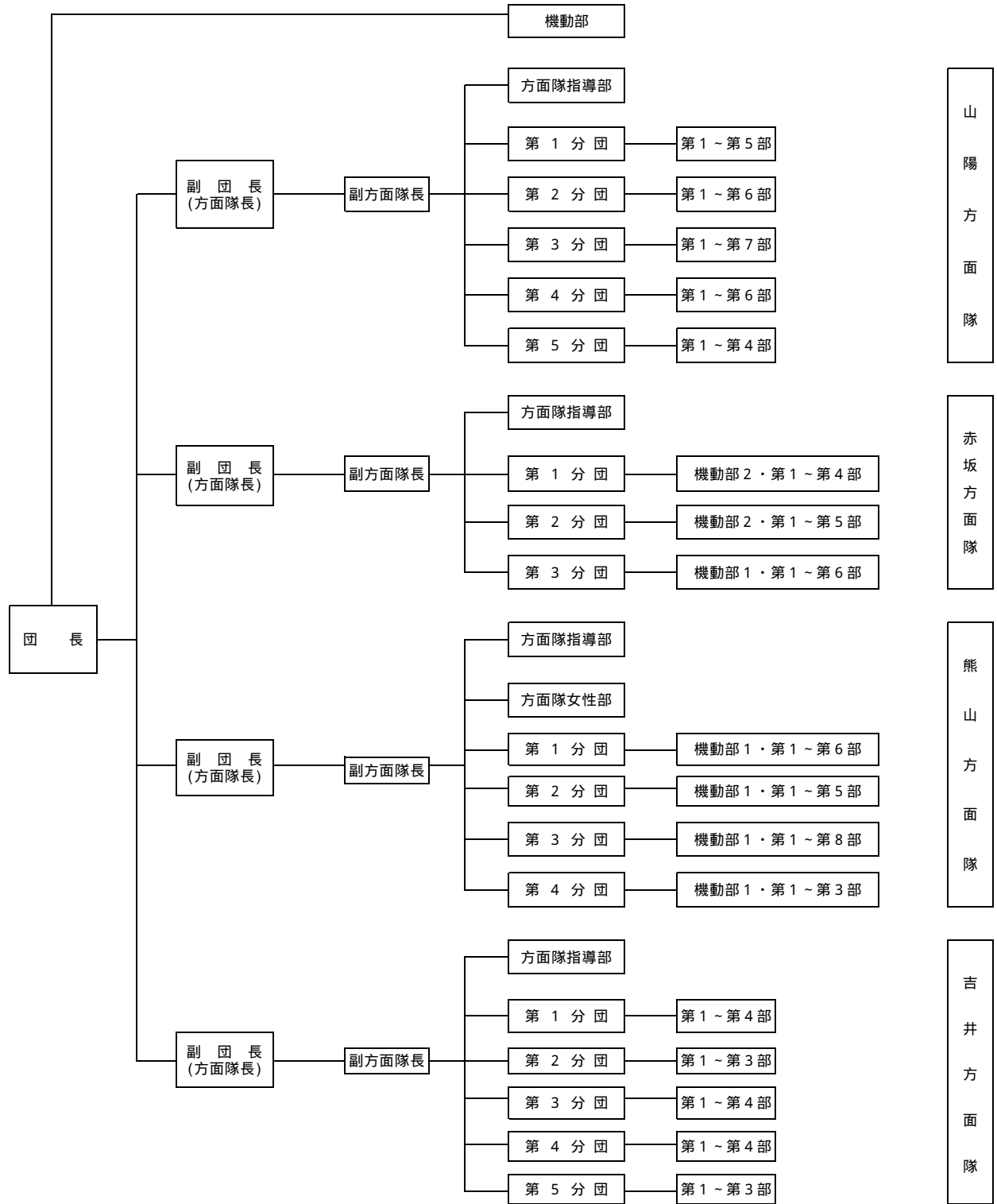
組 織 機 構

人 員

車 両



1 赤磐市消防団組織図



階級別定員 1,146人

階 級	定 員	階 級	定 員
団 長	1人	副 分 団 長 級	57人
副 団 長 (方 面 隊 長)	4人	部 長 級	98人
副 方 面 隊 長	8人	班 長	153人
分 団 長 級	22人	団 員	803人

自動車ポンプ等保有台数
 消防ポンプ自動車 9台
 小型動力ポンプ積載車 75台
 小型動力ポンプ 91台

