

平成28年版

消防年報



赤磐市消防本部

は し が き

当消防本部では、「地域に密着した住民とともに在る消防」を合言葉に全職員一丸となり災害から住民の生命、身体及び財産の保護を目的として日々研鑽を積み重ねています。

今後におきましても、消防力の整備強化を図るとともに職員の資質向上に努め、地域住民の付託に応えるべく努力を続ける所存でございます。

この年報は、平成28年度中（火災・救急及び救助統計等は暦年）における、当消防本部の現勢と業務の概要を収録しました。本年報により当消防本部に対し一層のご理解を賜るとともに、地域の防火防災の一助としていただけるなら幸いに存じます。

平成29年7月

赤磐市消防本部



目 次

◎ 管内概況

1	管内の概況	1
2	管内図及び本部・署所の配置	1
3	赤磐市消防本部の発足とあゆみ	2
4	平成28年度主要行事	7

◎ 消防総務

1	消防庁舎の現況	8
2	組織図	9
3	消防指揮本部	10
4	消防隊編成図	10
5	事務分掌	11
6	歴代消防長・消防署長	15
7	職員配置状況	16
8	消防吏員年齢構成	17
9	消防吏員勤続年数状況	17
10	消防職員の推移	18
11	職員研修状況	19
12	職員の受賞状況	20
13	予算	
(1)	一般会計予算	21
(2)	市総予算との比較	22
(3)	消防費と人口との比較	22

◎ 予 防

1	一般予防	
(1)	防火対象物の現況及び査察状況	23
(2)	防火管理者を必要とする対象物の状況	24
(3)	消防用設備等の点検を要する防火対象物と報告件数	25
(4)	消防用設備等設置届出及び検査状況	26
(5)	火災予防条例に基づく届出状況	27
(6)	広報紙発刊状況	27
(7)	広報活動の状況	28
2	建築同意	
(1)	同意状況及び指導状況	28
3	危険物	
(1)	危険物施設数	29
(2)	貯蔵・取扱数量別危険物施設数	30
(3)	立入検査状況	30
(4)	危険物事務処理状況	31

4	高圧ガス		
(1)	高圧ガス施設数	_____	32
5	煙火の消費許可		
(1)	煙火の消費許可件数	_____	32
6	防火クラブ		
(1)	防火クラブ結成状況	_____	33
(2)	防火クラブ活動状況	_____	33
(3)	消防クラブ受賞状況	_____	34

◎ 警 防

1	消防装備		
(1)	消防ポンプ車等の保有状況	_____	37
(2)	消防ポンプ車等の性能	_____	37
2	通信施設		
(1)	有線通信指令施設	_____	38
(2)	無線通信指令施設	_____	39
(3)	119番取扱状況・災害情報案内利用状況	_____	41
(4)	移動体通信受信転送等状況	_____	42
(5)	高速道路専用電話取扱状況	_____	42
(6)	緊急通報システム		
①	設置状況	_____	43
②	受信状況	_____	43
③	協力員の出向状況	_____	43
3	火災統計		
(1)	平成28年中における火災状況	_____	44
(2)	月別火災発生状況	_____	45
(3)	出火原因（発火源・経過・着火物）分類	_____	46
(4)	覚知別出火件数	_____	47
(5)	月別・原因別出火件数	_____	48
(6)	過去5年間の市町別・方面別火災発生件数	_____	48
(7)	前年火災との比較	_____	49
(8)	消防車等出動状況	_____	50
4	水利施設		
(1)	水利状況	_____	51
5	救急統計		
(1)	平成28年中における救急状況	_____	52
(2)	年別救急活動状況	_____	53
(3)	過去5年間における救急活動状況	_____	53
(4)	月別救急活動状況	_____	54
(5)	覚知別救急活動状況	_____	55
(6)	職業別救急搬送状況	_____	55
(7)	年齢別救急搬送状況	_____	55
(8)	収容所要時間別搬送人員	_____	55
(9)	応急処置状況	_____	56

(10)	曜日別出動件数	56
(11)	時間別出場状況	56
(12)	管内・管外別出場件数	57
(13)	住居地別搬送人員	57
6	救急法普及状況	57
7	救助活動状況	57

◎ 消 防 団

1	歴代消防団長	58
2	平成28年度主要行事	58
3	赤磐市消防団組織図	59
4	赤磐市消防団人員・車両配置図	60

管 内 概 況

1 管内の概況

赤磐市は、岡山県の南東部に位置し、東側は和気町、南と西側を岡山市に、そして北側は美咲町・久米南町にそれぞれ接し、人口44,498人（平成29年4月1日現在）総面積209.36km²を有しています。

管内の地形は、六甲山に次ぐ瀬戸内の高峰熊山（標高508m）をはじめとする深緑の山々に囲まれ今も豊かな自然が残されています。またその麓を岡山県三大河川のひとつ吉井川が悠然と流れています。

この地域には史跡も多く、往古より両宮山古墳・備前国分寺跡に代表される備前文化の中心地として栄え、熊山遺跡には古代のロマンを求めて今も多くの人々が訪れています。

気候風土は、日本の地中海性気候といわれ、1年を通して瀬戸内特有の少雨・温暖な気候です。この気候と肥沃な土壌を生かして平野部では米作、一方丘陵地は桃・ブドウなど果樹栽培が盛んです。

また豊かな自然や文化遺産に恵まれる一方で、交通網の発達により都市的な環境整備も進み、大規模小売店舗も出店しておりますが、人口は緩やかな減少傾向にあります。

赤磐市は「人“いきいき”まち“きらり”」をキャッチフレーズに、活力と個性あふれる、新たなまちづくりを目指しています。

2 管内図及び本部・署所の配置



3 赤磐市消防本部の発足とあゆみ

昭和48年10月	1日	赤磐消防組合設立 事務局員1名 (地方自治法第284条による瀬戸・山陽・赤坂・熊山・吉井5町により一部事務組合設立)
昭和49年	2月1日	消防職員7名採用
	3月1日	消防職員9名採用 計17名 救急車(2B型)2台、指令車(トヨタ)1台購入
	4月1日	消防本部・署設置、救急業務開始 消防職員18名採用 計35名
	6月1日	消防業務開始、消防ポンプ車3台町より借用 消防職員1名採用 計36名
	6月30日	無線中継局舎完成
	7月17日	南分駐所庁舎起工式
	8月7日	北分駐所庁舎起工式 消防ポンプ自動車(A2級)3台購入
	10月15日	無線局開局(基地局4・移動局7)
	10月23日	消防本部・署庁舎起工式
	12月11日	南分駐所庁舎完成
昭和50年	1月13日	消防ポンプ車(A2級)1台寄贈を受ける(みのる産業㈱)
	1月23日	北分駐所庁舎完成
	3月20日	消防本部・署庁舎完成、救急指令装置C型設置
	3月24日	消防本部・署庁舎並びに南・北分駐所庁舎落成式挙 救急車(2B型)1台寄贈を受ける(社)日本損保協会
	4月1日	消防職員15名採用 計51名
	5月15日	査察車(ミツビシ)1台購入 無線局開局(移動局1)
昭和52年	4月1日	消防職員3名採用 計54名
	8月1日	消防職員1名採用 計55名
	8月25日	化学消防車(2型)1台購入 無線局開局(移動局1)
	11月26日	連絡車(スズキ)1台寄贈を受ける(大和ハウス工業㈱)
昭和53年	4月1日	消防職員4名採用 1名退職 計58名
	9月21日	化学消防車(2型)1台購入 無線局開局(移動局1)
	10月1日	消防職員2名採用 計60名
昭和54年	9月18日	消防職員1名退職 計59名
	10月8日	水そう付消防ポンプ車(1・B型)1台購入 無線局開局(移動局1)
昭和55年	3月18日	救急車(2B型)1台寄贈を受ける(社)日本損保協会
	4月1日	消防長の階級を監とする 分駐所を出張所に改称する 無線局開局(移動局1)
	10月28日	指令広報車(トヨタ)1台購入
	11月19日	無線局開局(移動局1)
昭和56年	4月1日	消防職員2名採用 計61名
	9月30日	消防職員1名退職 計60名
	11月1日	消防職員1名採用 計61名
昭和57年	4月1日	消防職員1名採用 計62名
	10月1日	消防職員1名採用 計63名
	11月28日	第1回赤磐防火駅伝大会実施

昭和58年	3月31日	消防職員1名退職 計62名
	4月1日	消防職員1名退職 計61名
	9月21日	消防ポンプ車(A1級)1台寄贈を受ける(社)日本損保協会)
	10月1日	赤磐消防組合発足10周年記念式典
	11月27日	第2回赤磐防火駅伝大会実施
昭和59年	10月21日	予防査察車(ホンダ)1台購入(更新)
	11月24日	第3回赤磐防火駅伝大会実施
昭和60年	1月9日	救助工作車(イスズ)1台購入 無線局開局(移動局1)
	1月22日	救急車(2B型)1台寄贈を受ける(日本自動車工業会)
	3月31日	指揮車(トヨタ)1台購入
	4月1日	消防職員2名採用 計63名
	4月10日	消防職員1名退職 計62名
	10月30日	本部・署庁舎増改築
	12月1日	第4回赤磐防火駅伝大会実施
昭和61年	3月19日	救急車(2B型)1台購入(更新)
	3月31日	消防職員2名退職 計60名
	8月26日	消防職員1名退職 計59名
	11月3日	第5回赤磐防火駅伝大会実施
	12月12日	救急車(2B型)1台寄贈を受ける(岡山県共済農業協同組合連合会)
昭和62年	4月1日	消防職員2名採用 計61名
	12月14日	消防ポンプ車(A2級)1台購入(更新)
昭和63年	4月1日	消防署に救助隊(1隊)設置
	12月6日	消防ポンプ車(A2級)1台購入(更新)
平成元年	1月31日	救助訓練施設用地取得(586㎡)
	3月31日	消防職員1名退職 計60名
	4月1日	消防職員2名採用 計62名
	5月1日	赤磐消防署組織機構の改革
	11月28日	消防ポンプ車(A2級)1台購入(更新)
平成2年	3月3日	消防職員1名退職 計61名
	4月1日	消防職員2名採用 計63名
	6月5日	連絡車(スズキ)1台寄贈を受ける(大和ハウス工業株)
	12月15日	救急車(2B型)1台寄贈を受ける(岡山県共済農業協同組合連合会)
平成3年	4月1日	消防職員1名採用 計64名
	4月9日	消防職員1名退職 計63名
	8月10日	消防職員1名退職 計62名
平成4年	3月27日	救助訓練塔落成式
	4月1日	消防職員2名採用 計64名
	9月16日	消防職員1名採用 計65名
	9月29日	消防職員1名退職 計64名
平成5年	3月25日	新通信指令システム運用開始 赤磐緊急通報システム「安心しTEL」運用開始
	4月1日	消防職員4名採用 計68名
	4月18日	赤磐地区防火大会
	8月30日	水そう付消防ポンプ車1台寄贈を受ける(社)日本損保協会)
平成6年	1月31日	消防ポンプ車(A2級)1台購入(更新)
	3月10日	救急車(2B型)1台寄贈を受ける(安田生命保険会社)
	3月31日	消防職員1名退職 計67名
	4月1日	山陽町役場より職員1名派遣 計68名 消防職員6名採用 計74名
	6月26日	赤磐消防組合20周年記念式典 20周年記念「消防まつり」
	8月29日	指令車1台(ミツビシ)寄贈を受ける(財)日本消防協会(更新)

平成 7年	1月2月 6日	北出張所庁舎増築
	1月17日	神戸市災害派遣（阪神大震災）
	3月25日	
	3月31日	消防職員1名退職 計73名
	4月 1日	消防職員2名採用 計75名
	5月28日	南出張所用地購入（248.41㎡用地拡張）
	6月13日	防火広報車（イスズ）1台寄贈を受ける（財日本防火協会）
	7月 6日	予防査察車（ホンダ）1台購入（更新）
	9月 5日	資機材倉庫完成（軽量鉄骨平屋27.66㎡）
平成 8年	1月2月15日	救急車（2B型）1台寄贈を受ける（岡山県共済農業協同組合連合会）
	3月28日	化学消防車（I型）1台購入（更新）
	3月31日	消防職員1名退職 計74名
	4月 1日	消防職員2名採用 計76名
	8月27日	救急車（2B型）1台寄贈を受ける（岡山県エルピーガス協会）
平成 9年	1月2月31日	消防職員1名退職 計75名
	2月28日	多目的車（トヨタ）1台購入 無線局開局（移動局1）
	3月31日	山陽町役場へ職員1名帰任 計74名
	4月 1日	消防職員2名採用 計76名
平成10年	6月30日	消防職員1名退職 計75名
	2月17日	高規格救急車（トヨタ）1台購入
	3月31日	指揮車（トヨタ）1台購入
	4月 1日	消防職員1名採用 計76名 高規格救急車運用開始
	10月 1日	消防職員1名採用 計77名
	11月30日	車庫・消毒室完成（軽量鉄骨平屋70㎡・15.66㎡）
	12月19日	資機材搬送車（三菱）1台購入 無線局開局（移動局1）
平成11年	1月 3日	消防職員1名退職 計76名
	4月 1日	消防職員1名採用 計77名
平成12年	2月15日	救助工作車（日野）1台購入（更新）
	2月21日	消防ポンプ車（日野）1台購入（更新）
	3月31日	消防職員1名退職 計76名
	4月 1日	消防職員2名採用 計78名
	4月 3日	消防職員1名退職 計77名
	7月18日	高規格救急車（トヨタ）1台購入
	7月28日	事務連絡車（トヨタ）1台購入
	8月18日	赤磐消防署北出張所新庁舎起工式
	9月18日	事務連絡車（スズキ）1台購入（更新）
平成13年	1月1月21日	消防職員1名退職 計76名
	3月16日	赤磐消防署北出張所新庁舎業務開始
	3月31日	消防職員1名退職 計75名
	4月 1日	消防職員3名採用 計78名
	4月20日	赤磐消防署北出張所新庁舎落成式
平成14年	3月31日	消防職員2名退職 計76名
	4月 1日	消防職員2名採用 計78名
平成15年	2月26日	消防ポンプ車（A2級）2台購入（更新）
	3月31日	消防職員3名退職 計75名
	4月 1日	消防職員4名採用 計79名
	11月 1日	赤磐消防組合設立30周年設立記念式典 （ファイアーフェスタ30開催）

	1 2月 3日	高規格救急車（トヨタ）1台購入
平成16年	2月16日	資機材搬送車（スズキ）1台購入
	2月23日	資機材搬送車（三菱）1台購入
	3月 5日	赤磐消防署南出張所新庁舎落成式
	3月10日	〃 業務開始
	3月31日	消防職員2名退職 計77名
	4月 1日	消防職員3名採用 計80名
	4月30日	消防職員1名退職 計79名
	6月30日	消防職員1名退職 計78名
	9月28日	人員搬送車（ホンダ）1台購入
	10月28日	指令車（トヨタ）1台購入（更新）
	11月 1日	高規格救急車（トヨタ）1台購入
	11月24日	本部庁舎増築完成（9.81㎡）
平成17年	3月 7日	組合構成市町の合併に伴い組合規約一部変更
	3月31日	消防職員1名退職 計77名
	4月 1日	消防職員2名採用 計79名
	6月30日	消防職員1名退職 計78名
平成18年	3月10日	消防ポンプ車（A2級）1台購入（更新）
	4月 1日	消防職員2名採用 計80名
平成19年	1月21日	組合構成市町村の変更に伴い赤磐消防組合解散 消防職員1名退職 計79名
	1月22日	赤磐市消防本部発足（赤磐市の組織へ編入） （岡山市瀬戸町の業務受託）
	3月31日	赤磐市消防署 東出張所庁舎落成式 赤磐市消防署 南出張所庁舎閉庁（岡山市へ移管） （岡山市瀬戸町の業務受託終了） 消防職員9名退職 計70名
	4月 1日	赤磐市消防署 東出張所業務開始 消防職員9名採用 計79名
	8月17日	消火・通報訓練指導車（マツダ）1台寄贈を受ける （日本宝くじ協会）
平成20年	1月29日	高規格救急車（トヨタ）1台購入
	3月31日	消防職員2名退職 計77名
	4月 1日	消防職員1名採用 計78名
	9月30日	消防職員1名退職 計77名
	10月 1日	消防職員1名採用 計78名
平成21年	4月 1日	消防職員2名採用 計80名
	6月19日	消防職員1名退職 計79名
	9月 1日	高機能消防通信指令センター運用開始
平成22年	2月 1日	防災活動車1台寄贈を受ける（（財）日本消防協会）
	3月19日	消防ポンプ車（CD-1型）1台購入（更新）
	4月 1日	消防職員5名採用 計84名
	5月20日	水槽付消防ポンプ車 1台購入（更新）
	5月31日	化学消防ポンプ車 1台購入（更新）
平成23年	3月12日	} 塩釜市・多賀城市災害派遣（東日本大震災）
	3月21日	
	3月24日	
	3月31日	消防職員7名退職 計77名
	4月 1日	消防職員7名採用（新採用5名、再任用2名） 計84名
	4月12日	消防職員1名退職 計83名
平成24年	3月31日	消防職員5名退職 計78名
	4月 1日	消防職員4名採用（新採用3名、再任用1名） 計82名
	5月18日	消防職員1名退職 計81名

	9月12日	新消防庁舎安全祈願祭
	10月23日	高規格救急自動車積載備品購入（車両は寄贈）（更新）
	12月27日	指揮車 1台購入（更新）
平成25年	3月31日	消防職員3名退職 計78名（定年2名、再任用1名）
	4月1日	消防職員6名採用 計84名（新採用5名、再任用1名）
	7月16日	新消防庁舎業務開始
	10月17日	資機材搬送車 1台購入（更新）
平成26年	3月17日	高規格救急自動車 1台購入（更新）
	3月31日	消防職員4名退職 計80名（定年3名、再任用1名）
	4月1日	消防職員1名採用 計81名
	4月1日	消防救急デジタル無線運用開始
平成27年	3月31日	消防職員3名退職 計78名（定年2名、早期1名）
	4月1日	消防職員5名採用 計83名（新採用3名、再任用2名）
	9月4日	事務連絡車1台購入（更新）
平成28年	1月14日	消防ポンプ自動車 1台購入（更新）
	3月31日	消防職員4名退職 計79名（定年2名、再任用2名）
	4月1日	消防職員4名採用 計83名（新採用3名、再任用1名）
平成29年	3月1日	高規格救急自動車 1台購入（更新）
	3月31日	消防職員8名退職 計75名（定年4名、早期4名）
	4月1日	消防職員8名採用 計82名（新採用5名、再任用2名）

4 平成28年度主要行事

月	日	内 容
4月	14日	消防職員意見発表会岡山県大会（岡山市）
5月	18日	赤磐市消防救助技術訓練大会
	20日	赤磐市防火協会第1回理事会
	27日	危険物取扱者試験事前講習会（岡山県農業大学校）
6月	2日	危険物取扱者試験事前講習会
	25日	消防救助技術岡山県大会（岡山市）
	27日	衛生委員会（第1回）
7月	5日	第1回赤磐市少年婦人防火委員会
	13日・14日	消防職員定期健康診断（全職員）
	14日	赤磐市防火協会第2回理事会
	20日	消防救助技術中国大会（広島市）
	27日	赤磐市婦人防火クラブ等リーダー研修会
8月	2日	少年消防クラブ員一日体験入署（赤磐市消防本部）
	4日・5日	消防機械器具監査（本部・本署、東出張所、北出張所）
	10日	消防職員委員会（第1回）
	23日	消防職員委員会（第2回）
	24日	消防職員委員会（第3回）
	26日	消防職員委員会（第4回）
	27日	庁舎点検（本部・本署、東出張所、北出張所）
9月	1日	危険物取扱者保安講習会
	18日	消防職員採用試験（第一次試験）
	30日	昇任試験（消防士長）
10月	6日・7日	特別点検・部隊訓練（赤磐市消防本部）
	12日	第27回赤磐市消火技術訓練大会（山陽ふれあい公園）
	20日	赤磐市防火協会第3回理事会
	28日	消防職員採用試験（第二次試験）
11月	4日	危険物取扱者試験事前講習会
	7日	公開消防訓練（株式会社 キャットアイ吉井工場）
	9日～15日	秋季火災予防運動
	17日	昇任試験（消防司令補）
12月	19日	衛生委員会（第2回）
1月	15日	赤磐市消防出初式
	19日・20日	特別点検・部隊訓練（赤磐市消防本部）
2月	14日・15日	消防職員定期健康診断（交替制勤務者）
	17日	赤磐市婦人防火クラブ視察研修（尾道市防災センター他）
	23日	赤磐市防火協会第4回理事会
3月	1日～7日	春季火災予防運動
	8日	消防職員意見発表会予選会
	17日	赤磐市防火協会役員会
	19日	大規模林野火災対応訓練（殿谷地区）

消 防 總 務

總 務
人 事 教 養
經 理

1 消防庁舎の現況



本部(署)庁舎

庁舎棟

所在地	岡山県赤磐市津崎114番地
建築年月日	平成25年6月28日
構造	鉄筋コンクリート造3階建 (一部鉄骨造)
延床面積	3,148.24㎡
敷地面積	9,940.97㎡



訓練塔(主塔)

構造	鉄骨造6階建
延床面積	288.00㎡

訓練塔(副塔)

構造	鉄骨造3階建
延床面積	144.00㎡



東出張所

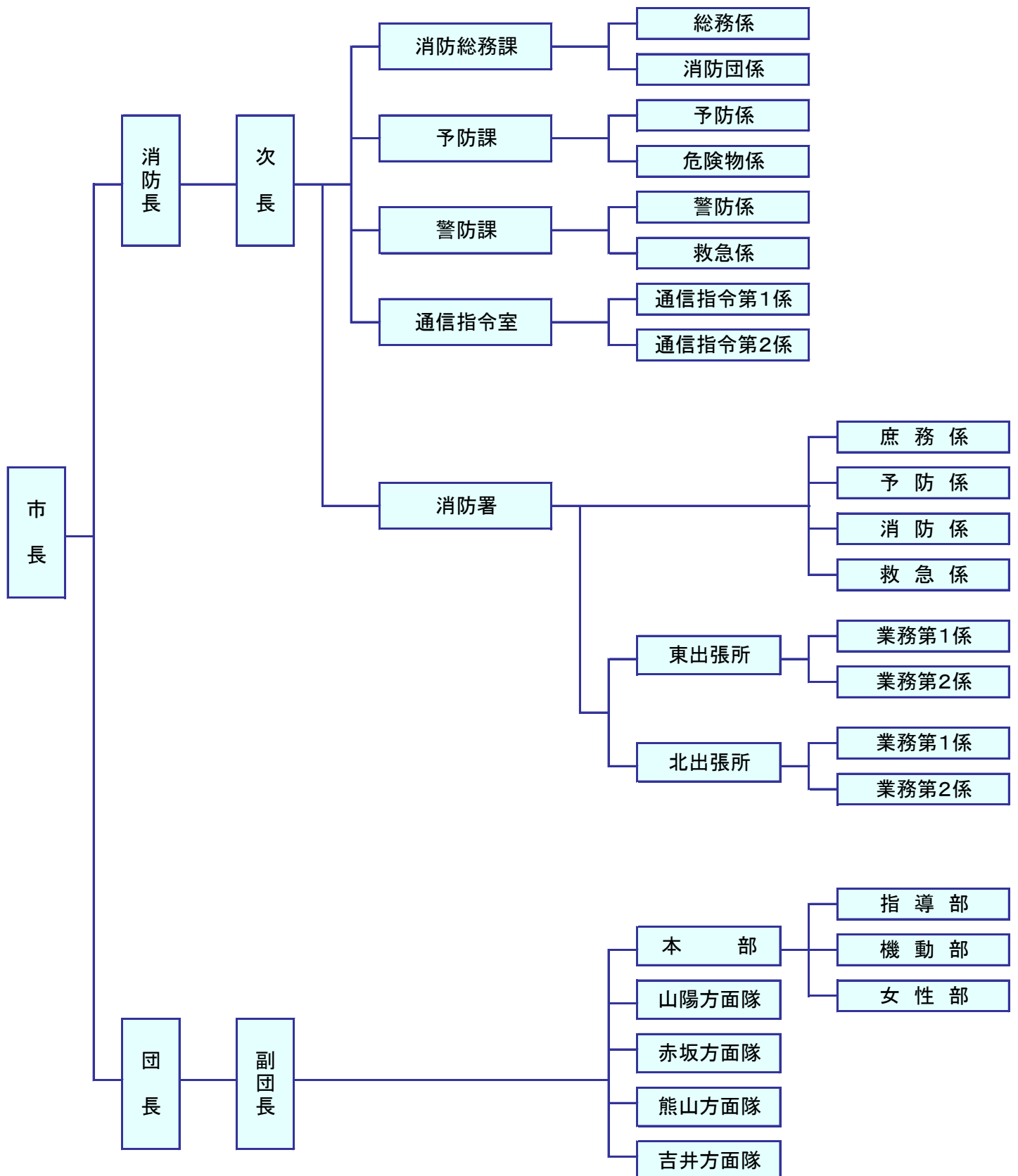
所在地	岡山県赤磐市沢原157番地1
建築年月日	平成19年3月15日
構造	鉄筋コンクリート造2階建
延床面積	426.43㎡
敷地面積	1,385.00㎡



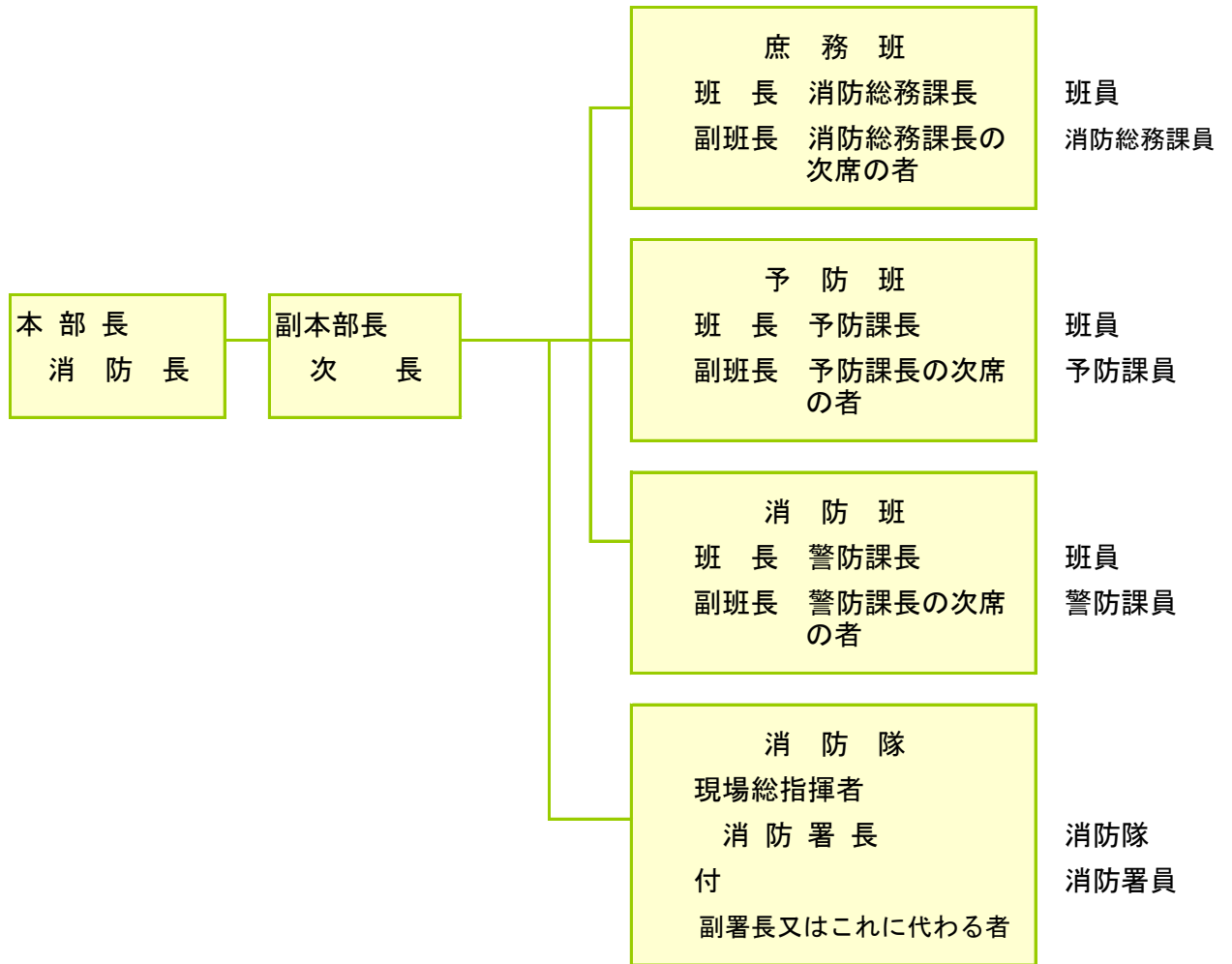
北出張所

所在地	岡山県赤磐市稲蒔374番地1
建築年月日	平成13年2月25日
構造	鉄筋コンクリート造2階建
延床面積	420.32㎡
敷地面積	1,734.67㎡

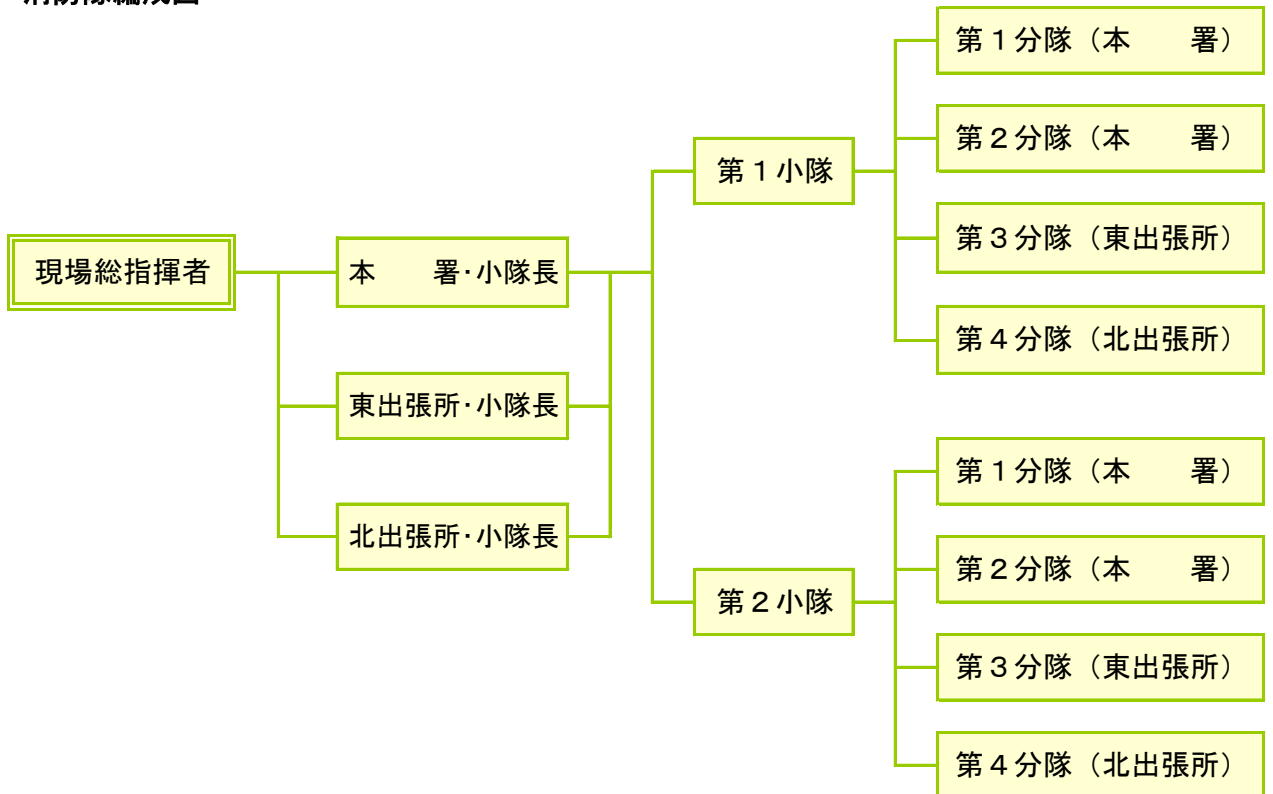
2 組織 図



3 消防指揮本部



4 消防隊編成図



5 事務分掌

◎消防本部

消防総務課

総務係

- (1) 公印の保守に関する事。
- (2) 文書の收受、発送及び記録の整理保存に関する事。
- (3) 職員の勤務及び配置に関する事。
- (4) 条例、規則、規程その他例規に関する事。
- (5) 職員の任命、分限、懲戒、服務に関する事。
- (6) 職員の表彰及び賞じゅつ金に関する事。
- (7) 職員の試験及び選考に関する事。
- (8) 職員の福利厚生及び健康管理に関する事。
- (9) 職員の公務災害補償に関する事。
- (10) 職員の研修に関する事。
- (11) 消防用財産の管理、営繕保管及び備品に関する事。
- (12) 消防統計事務に関する事。
- (13) 広域消防行政の推進及び連絡調整に関する事。
- (14) 職員の貸与品に関する事。
- (15) 物品の購入及び契約に関する事。
- (16) 予算の編成、執行に関する事。
- (17) 出納管理に関する事。
- (18) 職員の給与に関する事。
- (19) その他課内の他の所掌に属さない事。

消防団係

- (1) 消防団員の任免、服務に関する事。
- (2) 消防団員の表彰及び賞じゅつ金に関する事。
- (3) 消防団員の公務災害補償に関する事。
- (4) 消防団員の貸与品に関する事。
- (5) 消防団の消防機械器具の配置及び整備保全に関する事。
- (6) 消防団の火災防御活動に関する事。
- (7) 消防団の水防活動に関する事。
- (8) 消防団員の訓練及び研修に関する事。
- (9) 消防団員の福利厚生及び健康管理に関する事。
- (10) その他消防団事務に関する事。

予防課

予防係

- (1) 建築の確認申請の同意に関する事。
- (2) 消防用設備等の指導に関する事。
- (3) 消防用設備等の検査に関する事。
- (4) 防火対象物の使用開始に関する事。
- (5) 予防査察に関する事。
- (6) 防火管理に関する事。
- (7) 予防統計に関する事。
- (8) 防火思想の普及（広報）に関する事。

- (9) 外郭団体の育成、指導に関する事。
- (10) 火災予防条例に関する事。
- (11) 防火対象物の火災原因調査に関する事。
- (12) 火気使用制限及び措置命令に関する事。
- (13) 防火対象物の措置命令に関する事。
- (14) その他火災予防に関する事。

危険物係

- (1) 危険物製造所等の許可、認可、承認及び検査に関する事。
- (2) 危険物製造所等の立入検査に関する事。
- (3) 危険物の製造、貯蔵、取扱い及び運搬等の指導取締りに関する事。
- (4) 危険物取扱者に関する事。
- (5) 火災予防条例に関する事。
- (6) 高圧ガスの製造等の許可及び検査並びに届出に関する事。
- (7) 高圧ガスの製造等の保安検査に関する事。
- (8) 高圧ガスの輸入検査に関する事。
- (9) 液化石油ガスの充てんの許可及び検査に関する事。
- (10) 液化石油ガスの設備工事の届出に関する事。
- (11) 高圧ガス・液化石油ガス施設等の立入検査に関する事。
- (12) 高圧ガス・液化石油ガスの保安に関する事。
- (13) 煙火に関する火薬類の消費許可等に関する事。
- (14) 煙火の消費に関する事。
- (15) 危険物等の事故災害調査に関する事。
- (16) 危険物等の消防手数料に関する事。
- (17) 危険物等の統計に関する事。
- (18) 危険物等の措置命令に関する事。
- (19) 防火思想の普及（広報）に関する事。
- (20) 外郭団体の育成、指導に関する事。
- (21) その他火災予防に関する事。

警防課

警防係

- (1) 火災現場の指揮統制及び消防活動に関する事。
- (2) 消防地水利に関する事。
- (3) 消防機械器具の検査及び整備保全に関する事。
- (4) 水防計画及び水防活動に関する事。
- (5) 車両の配置に関する事。
- (6) 消防訓練に関する事。
- (7) 機関技術員の養成に関する事。
- (8) 消防活動に関する事。
- (9) 火災統計に関する事。
- (10) り災証明に関する事。
- (11) 火災原因調査及び火災損害調査に関する事。
- (12) 開発にとまなう指導に関する事。

- (13) 救助活動に関すること。
- (14) 救助統計に関すること。
- (15) 救助訓練に関すること。
- (16) 空気充填設備に関すること。
- (17) 救助資機材の整備に関すること。
- (18) その他消防、救助に関すること。

救 急 係

- (1) 救急活動に関すること。
- (2) 救急統計に関すること。
- (3) 普及啓発活動に関すること。
- (4) 救急訓練に関すること。
- (5) 救急搬送証明に関すること。
- (6) 救急救命士養成に関すること。
- (7) 救急業務計画に関すること。
- (8) 救急隊員の選任に関すること。
- (9) 救急資器材の整備に関すること。
- (10) その他救急に関すること。

通信指令室

通信指令第1係 通信指令第2係

- (1) 水火災、救急の出動に関すること。
- (2) 消防用通信施設の運用整備保全に関すること。
- (3) 通信技術者の指導養成に関すること。
- (4) 火災警報及び気象に関すること。
- (5) 消防通信の統計に関すること。
- (6) 予防情報の受発に関すること。
- (7) 職員の非番招集に関すること。
- (8) 消防団員の出動要請を行う通報連絡に関すること。
- (9) その他通信に関すること。

◎消防署

庶 務 係

- (1) 公印の管理に関すること。
- (2) 署員の配置及び服務に関すること。
- (3) 署員の教養及び訓練に関すること。
- (4) 文書の收受、発送、記録の整理保存に関すること。
- (5) 署員の非番招集に関すること。
- (6) 署員の福利厚生に関すること。
- (7) 消防用財産の維持保全、備品の管理に関すること。
- (8) 署員の諸願書類の処理に関すること。
- (9) 消防機械器具の保守及び点検に関すること。
- (10) 消防機械器具の燃料に関すること。
- (11) その他消防署の他の係に属さないこと。

予 防 係

- (1) 火災予防の普及に関する事。
- (2) 火災とまぎらわしい煙等を発するおそれのある行為等の指導に関する事。
- (3) 水火災及び危険物の災害時の原因と損害に関する事。
- (4) 担当査察に関する事。
- (5) その他火災予防に関する事。

消 防 係

- (1) 火災警戒区域の設定に関する事。
- (2) 水火災の防御に関する事。
- (3) 消防地水利に関する事。
- (4) 消防・救助訓練に関する事。
- (5) 消防対象物の強制執行に関する事。
- (6) 消防警戒区域の設定に関する事。
- (7) 消防用通信施設の運用整備保全に関する事。
- (8) 救助活動に関する事。
- (9) 救助の教養訓練に関する事。
- (10) 救助訓練の安全管理に関する事。
- (11) 救助資器材の保守、管理に関する事。
- (12) 訓練塔の救助備品の保守、管理に関する事。
- (13) その他消防、救助に関する事。

救 急 係

- (1) 救急活動に関する事。
- (2) 救急の普及業務に関する事。
- (3) 救急の教養訓練に関する事。
- (4) 救急訓練の安全管理に関する事。
- (5) 救急業務に係る安全管理に関する事。
- (6) 救急の消耗品の管理に関する事。
- (7) 救急資器材の保守、管理に関する事。
- (8) その他救急に関する事。

出張所

業務第1係 業務第2係

- (1) 出張所の庶務に関する事。
- (2) 消防・救急活動に関する事。
- (3) 庁舎等の管理に関する事。
- (4) 備品、資器材等の管理に関する事。
- (5) 火災予防条例第55条に規定する届出の受理に関する事。

6 歴代消防長・消防署長

(1) 消防長 赤磐消防組合

歴代	氏名	在職年数	在職期間
初代	守本 斌	4年0月	S 49. 4. 1 ~ S 53. 3. 31
2代	岡崎 憲平	5年0月	S 53. 4. 1 ~ S 58. 3. 31
3代	則武 明	6年0月	S 58. 4. 1 ~ H 1. 3. 31
4代	藤原 孝成	5年0月	H 1. 4. 1 ~ H 6. 3. 31
5代	齊藤 安彦	3年0月	H 6. 4. 1 ~ H 9. 3. 31
6代	岡崎 彰文	7年0月	H 9. 4. 1 ~ H 16. 3. 31
7代	塩見 和明	2年10月	H 16. 4. 1 ~ H 19. 1. 21

赤磐市消防本部

初代	塩見 和明	1年2月	H 19. 1. 22 ~ H 20. 3. 31
2代	上村 博文	3年0月	H 20. 4. 1 ~ H 23. 3. 31
3代	小川 弘晃	2年0月	H 23. 4. 1 ~ H 25. 3. 31
4代	木庭 正宏	3年0月	H 25. 4. 1 ~ H 28. 3. 31
5代	黒沢 仁志	1年0月	H 28. 4. 1 ~ H 29. 3. 31
6代	矢部 敬史		H 29. 4. 1 ~

(2) 消防署長 赤磐消防組合

歴代	氏名	在職年数	在職期間
初代	岡崎 憲平	4年0月	S 49. 4. 1 ~ S 53. 3. 31
2代	宇野 薫	1年6月	S 53. 4. 1 ~ S 54. 9. 18
3代	岡崎 憲平	3年2月	S 54. 9. 19 ~ S 57. 11. 30
4代	則武 明	3年4月	S 57. 12. 1 ~ S 61. 3. 31
5代	山本 博昭	3年0月	S 61. 4. 1 ~ H 1. 3. 31
6代	岡崎 彰文	5年0月	H 1. 4. 1 ~ H 6. 3. 31
7代	大石 恵一	2年0月	H 6. 4. 1 ~ H 8. 3. 31
8代	遠藤 雅晴	1年3月	H 8. 4. 1 ~ H 9. 6. 30
9代	塩見 和明	6年9月	H 9. 7. 1 ~ H 16. 3. 31
10代	伊永 高明	2年10月	H 16. 4. 1 ~ H 19. 1. 21

赤磐市消防署

初代	藤友 文男	4年2月	H 19. 1. 22 ~ H 23. 3. 31
2代	平尾 彰	3年0月	H 23. 4. 1 ~ H 26. 3. 31
3代	岡村 博志	3年0月	H 26. 4. 1 ~ H 29. 3. 31
4代	納所 浩典		H 29. 4. 11 ~

7 職員配置状況

(平成29年4月1日現在)

階級別 本部署別	総数	消 防 吏 員					(再任用) 一般職
		消防司令長	消防司令	消防司令補	消防士長	消防士	
定 員	85						
実 員	79	1	9	21	20	28	
消 防 本 部	23 (27) (3)	1	5 (5)	5 (6)	5 (6)	7 (10)	(3)
消 防 長	1	1					
次 長							
消 防 総 務 課	課 長	1		1			
	課 長 補 佐	1		1			
	主 幹	1			1		
	総 務 係	5 (1) (2)		(1)		5	(2)
	消 防 団 係	1 (1)			(1)	1	
予 防 課	課 長	1		1			
	課 長 補 佐	1		1			
	予 防 係	1 (1)		(1)		1	
	危 険 物 係	2			1	1	
警 防 課	課 長	1		1			
	参 事						
	課 長 補 佐	(1)		(1)			
	主 幹						
	警 防 係	1 (2) (1)			1 (2)		(1)
救 急 係	(4)			(2)	(2)		
通 信 指 令 室	室 長	(1)		(1)			
	副 室 長	(1)		(1)			
	主 幹	1			1		
	通 信 指 令 第 1 係	3 (7)			1	1 (2)	1 (5)
	通 信 指 令 第 2 係	2 (8)			(1)	2 (2)	(5)
消 防 署	56 (4)		4 (2)	16 (2)	15	21	
署 長	1		1				
副 署 長	3		3				
署 長 補 佐	2			2			
庶 務 係	6			1	2	3	
予 防 係	7			2	2	3	
消 防 係	6			2	1	3	
救 急 係	7			2	1	4	
東 出 張 所	出 張 所 長	(1)		(1)			
	所 長 補 佐	1			1		
	業 務 第 1 係	5 (1)			1 (1)	2	2
	業 務 第 2 係	6			2	2	2
北 出 張 所	出 張 所 長	(1)		(1)			
	所 長 補 佐	1			1		
	業 務 第 1 係	6			1	3	2
	業 務 第 2 係	5 (1)			1 (1)	2	2

() 黒字は兼務数、 () 青字は短時間再任用数を示す。実員は短時間再任用を除く。

8 消防吏員年齢構成

(平成29年4月1日現在)

	司令長	司令	司令補	士長	消防士
平均年齢	59歳2月	46歳9月	41歳2月	32歳8月	24歳8月

年齢	総数	34歳1月				
18～21	5人	5				
22～25	8人	8				
26～30	22人	7		15		
31～35	15人	5		10		
36～40	5人	4		1		
41～45	13人	4		7		2
46～50	7人	3		4		
51～55	2人	2				
56～60	2人	1	1			

79人

※ 再任用は除く

9 消防吏員勤続年数状況

(平成29年4月1日現在)

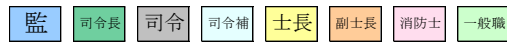
	司令長	司令	司令補	士長	消防士
平均勤続年数	36年3月	26年11月	21年1月	11年6月	3年11月

年数	総数	15年7月				
1年未満	5人	5				
1年～4年	11人	11				
5年～9年	17人	5		12		
10年～14年	17人	5		12		
15年～19年	6人	5		1		
20年～24年	12人	4		6		2
25年～29年	6人	2	4			
30年以上	5人	1	3		1	

79人

※ 再任用は除く

10 消防職員の推移



(各年4月1日現在)

年	監	司令長	司令	司令補	士長	副士長	消防士	一般職	総人数
昭和 4 9年	35	4			13	5	11		35
5 0年	51	4			13	5	26	2	51
5 1年	51	4			17	4	23	2	51
5 2年	54	4			18	6	23	2	54
5 3年	58	3	6		12	9	25	2	58
5 4年	60	3	6		12	9	27	2	60
5 5年	59	2	7		11	9	27	2	59
5 6年	61	2	8		10	9	29	2	61
5 7年	62	2	7		10	9	30	2	62
5 8年	61	2	8		12	10	25	2	61
5 9年	61	3	7		12	10	25	2	61
6 0年	63	3	7		12	10	27	2	63
6 1年	60	2	3	7	11	10	25		60
6 2年	61	2	3	9	11	8	26		61
6 3年	61	2	3	9	11	10	24		61
平成 元年	62	2	2	8	14	10	24		62
2 年	63	2	6	7	13	13	20		63
3 年	64	2	6	7	18	13	16		64
4 年	64	3	5	9	18	14	13		64
5 年	68	3	5	9	20	13	16		68
6 年	74	4	4	10	22	11	21		74
7 年	75	3	4	12	23	9	22		75
8 年	76	2	6	15	20	7	24		76
9 年	76		6	15	19	7	26		76
1 0年	76	2	6	17	19	4	26		76
1 1年	77	2	6	17	19	4	27		77
1 2年	77	2	6	17	19	7	24		77
1 3年	78	2	7	17	21	3	26		78
1 4年	78	2	6	19	22	2	25		78
1 5年	79	2	5	19	25		25		79
1 6年	80		10	16	24	6	21		80
1 7年	79	2	10	13	29		23		79
1 8年	80	5	7	16	31		19		80
1 9年	79	4	7	14	31		21		79
2 0年	79	4	7	16	30		20	2	79
2 1年	80	4	7	18	28		22		80
2 2年	84	4	8	22	23		26		84
2 3年	84		10	21	18		33		84
2 4年	82		10	21	18		30		82
2 5年	84		10	21	16		34		84
2 6年	81		10	22	13	2	32		81
2 7年	83		11	22	18		30		83
2 8年	83		10	22	22		27		83
2 9年	82		9	21	20		28	3	81

※再任用は網掛け部分。

11 職員研修状況

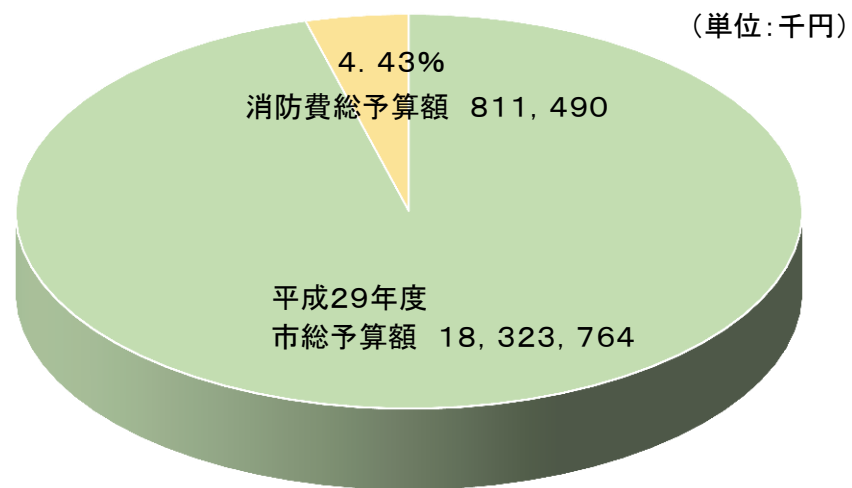
(平成28年度)

種 別		階 級 別	計	消 防 司 令 長	消 防 司 令	消 防 司 令 補	消 防 士 長	消 防 士
消 防 大 学 校	総合 教育	幹 部 科						
		上 級 幹 部 科						
	専 科 教 育	警 防 科						
		救 助 科						
		救 急 科						
		予 防 科						
		危 険 物 科						
		火 災 調 査 科						
救急救命 士養成 所	新規養成課程	1				1		
	指導救命士課程	2			2			
岡 山 県 消 防 学 校	初 任 教 育		3					3
	幹部 教育	初 級 幹 部 科	2				2	
		中 級 幹 部 科	1		1			
		上 級 幹 部 科						
	専 科 教 育	警 防 科	2			2		
		予 防 科	2			1		1
		火 災 調 査 科	2			1	1	
		救 急 科	3					3
		救 助 科	3					3
		M C L S						
処 置 拡 大		2				2		
特別 教育	ビデオ硬性挿管用 喉頭鏡講習							
その他	特殊災害科 (香川県)	1			1			

12 職員の受賞状況

受賞種別 階級別	計	消防庁長官		岡山県知事		日本消防協会		岡山県消防協会			全国消防長会			
		功 労 章	永 年 勤 続 功 労 章	功 労 章	永 年 勤 続 功 労 章	精 績 章	勤 続 賞	功 労 章	表 彰 章	精 勤 章	永 年 勤 続 功 労 者	表 彰 30 年	永 年 勤 続 功 労 者	支 部 長 表 彰 15 年
計	8		1		1			1	1	1			2	1
消防司令長	1													1
消防司令	5		1		1			1	1	1				
消防司令補	2												2	
消防士長														
消防副士長														
消防士														
一般職														

(2) 市総予算との比較



(3) 消防費と人口との比較

(平成29年4月1日現在)

平成29年度 消防費予算額	1世帯当り 平均負担額	人口1人当り 平均負担額	備 考
800,271千円 (55,801千円)	44,167円 (2,561円)	17,984円 (1,289円)	世帯数 18,119世帯 人口 44,498人

※ () 内は対前年度増減額。

予

防

一 般 予 防
建 築 同 意
危 険 物
高 圧 ガ ス
煙火の消費許可
防 火 ク ラ ブ

1 一般予防

(1) 防火対象物の現況及び査察状況

(平成28年度)

用途別		区分	対象物数	査察件数
1	イ	劇場・映画館	1	
	ロ	公会堂・集会場	28	
2	イ	キャバレー・ナイトクラブ等		
	ロ	遊技場・ダンスホール	4	
	ハ	性風俗関連特殊営業を営む店舗等		
	ニ	カラオケボックス等	1	
3	イ	待合料理店の類		
	ロ	飲食店	15	3
4		百貨店・マーケット	76	4
5	イ	旅館・ホテル・宿泊所	5	1
	ロ	寄宿舎・共同住宅	49	2
6	イ	病院・診療所	23	
	ロ	重度入所施設	14	1
	ハ	軽度入所施設保育所等	55	1
	ニ	幼稚園	7	
7		小学校・中学校・高等学校	52	
8		図書館・博物館	4	1
9	イ	蒸気浴場・特殊浴場		
	ロ	公衆浴場		
10		車両の停車場		
11		神社・寺院・教会	6	
12	イ	工場・作業場	227	21
	ロ	映画スタジオ		
13	イ	車庫・駐車場	8	
	ロ	飛行機等の格納庫		
14		倉庫	110	9
15		前各号に該当しない事業所	153	6
16	イ	特定を含む複合用途対象物	43	5
	ロ	上記以外の複合用途対象物	18	4
16の2		地下街		
16の3		準地下街		
17		重要文化財	1	1
18		アーケード		
19		市町村指定の山林		
20		自治省令で定める舟車		
合計			900	59

(2) 防火管理者を必要とする対象物の状況

(平成28年度)

用途別		区分	防火対象物数	防火管理者届出数	消防計画届出数
1	イ	劇場・映画館			
	ロ	公会堂・集会場	21	1	1
2	イ	キャバレー・ナイトクラブ等			
	ロ	遊技場・ダンスホール	2		
	ハ	性風俗関連特殊営業を営む店舗等			
	ニ	カラオケボックス等	1		
3	イ	待合料理店の類			
	ロ	飲食店	11		
4		百貨店・マーケット	46	13	13
5	イ	旅館・ホテル・宿泊所	2	2	2
	ロ	寄宿舎・共同住宅	4		
6	イ	病院・診療所	6		3
	ロ	重度入所施設	13	4	5
	ハ	軽度入所施設保育所等	36	3	17
	ニ	幼稚園	6	3	5
7		小学校・中学校・高等学校	19	5	11
8		図書館・博物館	3	1	1
9	イ	蒸気浴場・特殊浴場			
	ロ	公衆浴場			
10		車両の停車場			
11		神社・寺院・教会	3		
12	イ	工場・作業場	5	3	3
	ロ	映画スタジオ			
13	イ	車庫・駐車場			
	ロ	飛行機等の格納庫			
14		倉庫	1		
15		前各号に該当しない事業所	16	4	5
16	イ	特定を含む複合用途対象物	38	6	7
	ロ	上記以外の複合用途対象物	7	2	3
16の2		地下街			
16の3		準地下街			
17		重要文化財	1		
合計			241	47	76

(3) 消防用設備等の点検を要する防火対象物と報告件数

(平成28年度)

用途別		区分	1,000㎡以上		1,000㎡未満		合計	
			対象物数	報告件数	対象物数	報告件数	対象物数	報告件数
1	イ	劇場・映画館	1				1	
	ロ	公会堂・集会場	3	5	25	17	28	22
2	イ	キャバレー・ナイトクラブ等						
	ロ	遊技場・ダンスホール	1		3		4	
	ハ	性風俗関連特殊営業を営む店舗等						
	ニ	カラオケボックス等			1		1	
3	イ	待合料理店の類						
	ロ	飲食店	2		13	1	15	1
4		百貨店・マーケット	26	24	50	23	76	47
5	イ	旅館・ホテル・宿泊所			5	3	5	3
	ロ	寄宿舎・共同住宅	6	4	43	8	49	12
6	イ	病院・診療所	2	2	21	8	23	10
	ロ	重度入所施設	9	6	5	7	14	13
	ハ	軽度入所施設保育所等	6	3	49	39	55	42
	ニ	幼稚園	2	1	5	5	7	6
7		小学校・中学校・高等学校	33	9	19	4	52	13
8		図書館・博物館	2	1	2		4	1
9	イ	蒸気浴場・特殊浴場						
	ロ	公衆浴場						
10		車両の停車場						
11		神社・寺院・教会			6	5	6	5
12	イ	工場・作業場	83	27	144	13	227	40
	ロ	映画スタジオ						
13	イ	車庫・駐車場	1		7		8	
	ロ	飛行機等の格納庫						
14		倉庫	21	6	89	7	110	13
15		前各号に該当しない事業所	37	8	116	27	153	35
16	イ	特定を含む複合用途対象物	9	10	34	8	43	18
	ロ	上記以外の複合用途対象物	4	9	14	1	18	10
16の2		地下街						
16の3		準地下街						
17		重要文化財			1	1	1	1
合計			248	115	652	177	900	292

(4) 消防用設備等設置届出及び検査状況

(平成28年度)

用途別		区分	消防用設備等 設置届	消防用設備等 検査
1	イ	劇場・映画館		
	ロ	公会堂・集会場	2	2
2	イ	キャバレー・ナイトクラブ等		
	ロ	遊技場・ダンスホール		
	ハ	性風俗関連特殊営業を営む店舗等		
	ニ	カラオケボックス等		
3	イ	待合料理店の類		
	ロ	飲食店		
4		百貨店・マーケット	5	5
5	イ	旅館・ホテル・宿泊所		
	ロ	寄宿舎・共同住宅		
6	イ	病院・診療所	2	1
	ロ	重度入所施設		
	ハ	軽度入所施設保育所等	6	6
	ニ	幼稚園		
7		小学校・中学校・高等学校	1	1
8		図書館・博物館		
9	イ	蒸気浴場・特殊浴場		
	ロ	公衆浴場		
10		車両の停車場		
11		神社・寺院・教会	1	
12	イ	工場・作業場	10	8
	ロ	映画スタジオ		
13	イ	車庫・駐車場		
	ロ	飛行機等の格納庫		
14		倉庫	6	6
15		前各号に該当しない事業所	8	5
16	イ	特定を含む複合用途対象物	3	3
	ロ	上記以外の複合用途対象物	1	
16の2		地下街		
16の3		準地下街		
17		重要文化財	1	1
合計			46	38

(5) 火災予防条例に基づく届出状況

(平成28年度)

種 別	件 数
防火対象物使用開始届	19
炉・かまど・ボイラー等設置届	6
発電・変電・蓄電池設備設置届	19
ネオン管灯設備設置届	
水素ガスを充填する気球の設置届	
火災とまぎらわしい煙又は火炎を発するおそれのある行為届	84
煙火打上げ・仕掛け届	8
催物の開催届	4
水道の断水・減水届	
道路工事・専用届	61
露店等の開設届	57
少量危険物貯蔵取扱届	7
指定可燃物貯蔵取扱届	6
合 計	271

(6) 広報紙発刊状況

(平成28年度)

広 報 紙 名	発行回数	発行部数
あ か い わ の 防 火	年 2 回	1,000

(7) 広報活動の状況

(平成28年度)

活動内容	区分	実施数	参加者数	消防側実施者数
防火研修会		27	661	69
消防訓練		2	89	11
消火訓練		4	255	9
映画・スライドの上映		9	527	20
予防巡回広報		80		379
移動防火相談所開設				
署内見学		23	615	67
避難訓練		65	6,475	128
起震車体験		14	899	28
煙体験		5	373	10
合計		229	9,894	721

2 建築同意

(1) 同意状況及び指導状況

(平成28年度)

種別	件数
建築同意	42
建築不同意	
指導無	22
指導有	20

3 危険物

(1) 危険物施設数

(平成29年4月1日現在)

区 分		件 数
製 造 所		2
貯 蔵 所	屋 内 貯 蔵 所	23
	屋 外 タ ン ク 貯 蔵 所	17
	屋 内 タ ン ク 貯 蔵 所	4
	地 下 タ ン ク 貯 蔵 所	29
	簡 易 タ ン ク 貯 蔵 所	
	移 動 タ ン ク 貯 蔵 所	11
	屋 外 貯 蔵 所	
	小 計	84
取 扱 所	給 油 取 扱 所	34
	販 売 取 扱 所	
	移 送 取 扱 所	
	一 般 取 扱 所	26
	小 計	60
合 計		146
少 量 危 険 物 貯 蔵 取 扱 所		242
指 定 可 燃 物 貯 蔵 取 扱 所		42

(2) 貯蔵・取扱数量別危険物施設数

(平成29年4月1日現在)

区 分	数量の別	数量の別						総 数	
		5倍以下	5倍を超え10倍以下	10倍を超え50倍以下	50倍を超え100倍以下	100倍を超え150倍以下	150倍を超え200倍以下		200倍を超えるもの
製 造 所			1	1				2	
貯 蔵 所	屋 内 貯 蔵 所	15	3	5				23	
	屋外タンク貯蔵所	3	8	2	2	2		17	
	屋内タンク貯蔵所	2	2					4	
	地下タンク貯蔵所	13	6	8	2			29	
	簡易タンク貯蔵所								
	移動タンク貯蔵所	9	1	1				11	
	屋 外 貯 蔵 所								
	小 計	42	20	16	4	2		84	
取 扱 所	給 油 取 扱 所	6	5	7	4		4	8	34
	販 売 取 扱 所								
	移 送 取 扱 所								
	一 般 取 扱 所	7	7	8	3		1		26
	小 計	13	12	15	7		5	8	60
合 計		55	33	32	11	2	5	8	146

(3) 立入検査状況

(平成28年度)

区 分	立入検査延回数	立入検査率 (%)	施設数	
製 造 所	2	100.0	2	
貯 蔵 所	屋 内 貯 蔵 所	14	60.8	23
	屋外タンク貯蔵所	14	82.3	17
	屋内タンク貯蔵所	2	50.0	4
	地下タンク貯蔵所	14	48.2	29
	簡易タンク貯蔵所			
	移動タンク貯蔵所	9	81.8	11
	屋 外 貯 蔵 所			
	小 計	53	63.0	84
取 扱 所	給 油 取 扱 所	22	64.7	34
	販 売 取 扱 所			
	移 送 取 扱 所			
	一 般 取 扱 所	18	69.2	26
	小 計	40	66.6	60
合 計	95	65.0	146	

(4) 危険物事務処理状況

① 申請関係

(平成28年度)

種 別		件 数	
許 可	設 置	製造所	
		貯蔵所	1
		取扱所	2
	変 更	製造所	
		貯蔵所	
		取扱所	6
小 計		9	
完 成 検 査	設 置	製造所	
		貯蔵所	1
		取扱所	1
	変 更	製造所	
		貯蔵所	
		取扱所	7
小 計		9	
タンク 検 査	水 圧		
	水 張		
	小 計		
予防規程認可(変更)申請		3	
仮使用承認申請		4	
仮貯蔵仮取扱承認申請			
完成検査済証再交付申請			
合 計		25	

② 届出関係

(平成28年度)

種 別	件 数
危険物の品名・数量・倍数変更届	3
危険物製造所等譲渡引渡届	
危険物製造所等廃止届	4
危険物保安監督者選解任届	14
危険物取扱責任者選解任届	7
危険物製造所等変更届	18
火気使用工事届	
液化石油ガス意見書交付	
液化石油ガス通報受理	
液化石油ガス設備工事届	
移送の経路等に関する書面	3
合 計	49

4 高圧ガス

(1) 高圧ガス施設数

(平成29年4月1日現在)

区 分		件 数
第1種製造者	一 般 則	3
	液 石 則	
	一 般 則 ・ 液 石 則 適 用	
	冷 凍 則	1
	小 計	4
第2種製造者	一 般 則	7
	液 石 則	
	一 般 則 ・ 液 石 則 適 用	
	冷 凍 則	2
	小 計	9
第1種貯蔵所	一 般 則	
	液 石 則	
	一 般 則 ・ 液 石 則 適 用	
	小 計	
第2種貯蔵所	一 般 則	5
	液 石 則	1
	一 般 則 ・ 液 石 則 適 用	
	小 計	6
販 売 所		5
容 器 検 査 所		
そ の 他		
合 計		24

5 煙火の消費許可

(1) 煙火の消費許可件数

(平成28年度)

区 分		件 数
煙 火 消 費 許 可		5
立入検査	消 費 場 所 等 事 前 調 査	5
	消 費 基 準 終 了 時 ・ 消 費 中 立 入 検 査	5

6 防火クラブ

(1) 防火クラブ結成状況

(平成29年4月現在)

	ク ラ ブ 数	人 員
幼 年 消 防 ク ラ ブ	21	1,333
少 年 消 防 ク ラ ブ	12	2,409
婦 人 防 火 ク ラ ブ	11	221

(2) 防火クラブ活動状況

(平成28年度)

活動内容	クラブ別 幼年消防クラブ	少年消防クラブ	婦人防火クラブ	合 計
消 防 車 写 生 大 会	16	11		27
防 火 作 文		4		4
防 火 パ レ ード	1			1
一 日 体 験 入 署		10		10
防 火 学 習 会				
救 急 教 室				
地 震 体 験	2	3		5
防 火 研 修 会			8	8
消 火 訓 練				
住警器街頭キャンペーン			6	6
山火事街頭キャンペーン			1	1
少年消防クラブ入団式		12		12
消 防 署 見 学	1	7		8
合 計	20	47	15	82

(3) 消防クラブ受賞状況

※ 赤磐市：赤磐市少年婦人防火委員会（合併後）
 赤磐地区：赤磐地区少年婦人防火委員会（合併前）
 岡山県：岡山県少年婦人防火委員会
 婦防協：岡山県婦人防火クラブ連絡協議会

幼年消防クラブ受賞状況

受賞年度	表彰者	表彰種別	受賞者
S. 6 1	赤磐地区	優良防火クラブ	山陽桜保育園幼年消防クラブ
S. 6 1	岡山県	〃	山陽桜保育園幼年消防クラブ
S. 6 2	赤磐地区	〃	石相保育園幼年消防クラブ
S. 6 3	〃	〃	可真幼稚園幼年消防クラブ
S. 6 3	〃	〃	佐伯北保育所幼年消防クラブ
S. 6 3	岡山県	〃	佐伯北保育所幼年消防クラブ
H. 元	〃	〃	軽部保育所幼年消防クラブ
H. 元	〃	柴田賞	山陽桜保育園幼年消防クラブ
H. 2	〃	優良指導者	佐伯北保育所幼年消防クラブ指導者
H. 3	赤磐地区	〃	山陽桜保育園幼年消防クラブ指導者
H. 4	〃	優良防火クラブ	さくらが丘保育園幼年消防クラブ
H. 6	〃	〃	さんこう保育園幼年消防クラブ
H. 7	〃	〃	豊田保育園幼年消防クラブ
H. 7	岡山県	〃	軽部保育所幼年消防クラブ
H. 8	〃	優良指導者	山陽桜保育園幼年消防クラブ指導者
H. 8	〃	柴田賞	佐伯北保育所幼年消防クラブ
H. 9	赤磐地区	優良指導者	桜が丘幼稚園幼年消防クラブ指導員
H. 9	〃	優良防火クラブ	仁美幼稚園幼年消防クラブ
H. 9	岡山県	〃	さくらが丘保育園幼年消防クラブ
H. 10	赤磐地区	優良指導者	黒本保育所幼年消防クラブ指導者
H. 11	〃	優良防火クラブ	笹岡保育園幼年消防クラブ
H. 11	〃	優良指導者	さんこう保育園幼年消防クラブ指導者
H. 11	岡山県	優良防火クラブ	さんこう保育園幼年消防クラブ
H. 12	赤磐地区	〃	桜が丘地域保育センター幼年消防クラブ
H. 12	〃	優良指導者	いわなし幼稚園幼年消防クラブ指導者
H. 13	〃	〃	軽部保育所幼年消防クラブ指導者
H. 14	〃	優良防火クラブ	ひかり幼稚園幼年消防クラブ
H. 15	〃	〃	桜が丘幼稚園幼年消防クラブ
H. 15	〃	優良指導者	石相保育園幼年消防クラブ指導者
H. 16	赤磐地区	優良防火クラブ	とよた保育園幼年消防クラブ
H. 16	〃	〃	周匝保育所幼年消防クラブ
H. 16	岡山県	優良指導者	山陽桜保育園幼年消防クラブ指導者
H. 17	赤磐地区	優良防火クラブ	あすなろ保育園幼年消防クラブ
H. 18	〃	〃	いわなし幼稚園幼年消防クラブ
H. 18	岡山県	〃	さくらが丘保育園幼年消防クラブ
H. 19	赤磐市	〃	山陽国分寺保育園幼年消防クラブ
H. 20	〃	〃	さくらんぼ保育園幼年消防クラブ
H. 20	岡山県	〃	とよた保育園幼年消防クラブ
H. 21	赤磐市	〃	黒本保育園幼年消防クラブ
H. 22	〃	〃	仁美保育園幼年消防クラブ
H. 22	岡山県	柴田賞	あすなろ保育園幼年消防クラブ
H. 22	〃	優良防火クラブ	山陽国分寺保育園幼年消防クラブ
H. 23	赤磐市	〃	山陽北幼稚園幼年消防クラブ
H. 24	〃	〃	山陽西幼稚園幼年消防クラブ
H. 24	岡山県	〃	いわなし幼稚園幼年消防クラブ
H. 25	赤磐市	優良指導者	山陽桜保育園幼年消防クラブ指導者
H. 25	岡山県	柴田賞	とよた保育園幼年消防クラブ
H. 25	〃	優良防火クラブ	周匝保育園幼年消防クラブ
H. 26	赤磐市	〃	山陽幼稚園幼年消防クラブ
H. 27	〃	優良指導者	山陽国分寺保育園幼年消防クラブ指導者
H. 27	岡山県	優良防火クラブ	石相保育園幼年消防クラブ
H. 28	赤磐市	優良指導者	桜が丘地域保育センター幼年消防クラブ指導者

少年消防クラブ受賞状況

受賞年度	表彰者	表彰種別	受賞者
S. 59	赤磐地区	優良防火クラブ	小野田小学校少年消防クラブ
S. 60	〃	優良指導者	町苅田少年消防クラブ指導者
S. 61	岡山県	〃	町苅田少年消防クラブ指導者
S. 63	赤磐地区	優良防火クラブ	豊田小学校少年消防クラブ
H. 元	〃	〃	町苅田少年消防クラブ
H. 元	〃	優良指導者	磐梨小学校少年消防クラブ指導者
H. 2	岡山県	柴田賞	磐梨小学校少年消防クラブ
H. 4	赤磐地区	優良防火クラブ	仁美小学校少年消防クラブ
H. 5	岡山県	〃	豊田小学校少年消防クラブ
H. 7	赤磐地区	〃	桜が丘小学校少年消防クラブ
H. 8	岡山県	〃	仁美小学校少年消防クラブ
H. 9	赤磐地区	〃	山陽東小学校少年消防クラブ
H. 9	〃	優良指導者	磐梨小学校少年消防クラブ指導者
H. 9	岡山県	優良防火クラブ	桜が丘小学校少年消防クラブ
H. 9	消防庁長官	〃	磐梨小学校少年消防クラブ
H. 10	赤磐地区	〃	城南小学校少年消防クラブ
H. 10	〃	優良指導者	町苅田少年消防クラブ指導者
H. 12	岡山県	優良防火クラブ	城南小学校少年消防クラブ
H. 12	赤磐地区	優良指導者	桜が丘小学校少年消防クラブ指導者
H. 13	〃	〃	豊田小学校少年消防クラブ指導者
H. 14	〃	〃	山陽西小学校少年消防クラブ指導者
H. 14	〃	優良防火クラブ	山陽小学校少年消防クラブ
H. 15	岡山県	〃	山陽小学校少年消防クラブ
H. 16	赤磐地区	〃	山陽北小学校消防クラブ
H. 16	岡山県	〃	山陽西小学校少年消防クラブ
H. 17	赤磐地区	〃	石相小学校少年消防クラブ
H. 17	岡山県	〃	山陽北小学校消防クラブ
H. 19	赤磐市	〃	軽部小学校消防クラブ
H. 19	岡山県	〃	石相小学校少年消防クラブ
H. 20	赤磐市	〃	笹岡小学校少年消防クラブ
H. 20	岡山県	柴田賞	石相小学校少年消防クラブ

婦人防火クラブ・消防隊等受賞状況

受賞年度	表彰者	表彰種別	受賞者
S. 56	岡山県	優良婦人消防隊	布都美第2婦人消防隊
S. 56	〃	〃	是里第1婦人消防隊
S. 60	日本防火協会	〃	是里婦人消防隊
S. 61	赤磐地区	優良指導者	徳富婦人防火クラブ指導者
S. 61	岡山県	優良防火クラブ	下分婦人防火クラブ
S. 63	赤磐地区	〃	穂崎婦人防火クラブ
H. 2	〃	〃	徳富婦人防火クラブ
H. 2	日本防火協会	優良婦人消防隊	熊山町婦人消防隊
H. 3	赤磐地区	優良防火クラブ	ヤヨイ婦人防火クラブ
H. 3	婦防協	〃	穂崎婦人防火クラブ
H. 5	赤磐地区	優良指導者	ヤヨイ婦人防火クラブ指導者
H. 5	婦防協	優良防火クラブ	徳富婦人防火クラブ
H. 5	日本防火協会	優良婦人消防隊	熊山町婦人消防隊
H. 5	〃	優良指導者	熊山町婦人消防隊指導者
H. 6	婦防協	優良防火クラブ	ヤヨイ婦人防火クラブ
H. 8	赤磐地区	〃	惣分婦人防火クラブ
H. 8	〃	〃	穂崎婦人防火クラブ
H. 8	婦防協	〃	町苺田婦人防火クラブ
H. 9	赤磐地区	〃	由津里婦人防火クラブ
H. 9	岡山県	〃	黒本・相坂婦人防火クラブ
H. 10	赤磐地区	〃	佐古婦人防火クラブ
H. 10	〃	優良指導者	ヤヨイ婦人防火クラブ指導者
H. 10	岡山県	優良防火クラブ	惣分婦人防火クラブ
H. 11	赤磐地区	〃	小原婦人防火クラブ
H. 11	〃	優良指導者	是里第1婦人消防隊指導者
H. 12	〃	優良防火クラブ	町苺田婦人防火クラブ
H. 12	〃	優良指導者	黒本・相坂婦人防火クラブ指導者
H. 12	岡山県	優良防火クラブ	穂崎婦人防火クラブ
H. 12	婦防協	〃	佐古婦人防火クラブ
H. 13	赤磐地区	〃	東軽部婦人防火クラブ
H. 13	〃	優良指導者	由津里婦人防火クラブ指導者
H. 13	婦防協	優良防火クラブ	由津里婦人防火クラブ
H. 13	岡山県	〃	ヤヨイ婦人防火クラブ
H. 14	赤磐地区	〃	河原婦人防火クラブ
H. 14	婦防協	〃	東軽部婦人防火クラブ
H. 15	〃	〃	河原婦人防火クラブ
H. 15	赤磐地区	〃	西軽部婦人防火クラブ
H. 16	婦防協	優良婦人消防隊	稲蒔婦人消防隊
H. 17	赤磐地区	優良指導者	ヤヨイ婦人防火クラブ指導者
H. 18	〃	〃	東軽部婦人防火クラブ指導者
H. 19	赤磐市	優良婦人消防隊	「クーちゃん」防火クラブ
H. 20	〃	優良指導者	是里婦人消防隊指導者
H. 20	婦防協	優良防火クラブ	「クーちゃん」防火クラブ
H. 21	赤磐市	優良指導者	ヤヨイ婦人防火クラブ指導者
H. 22	婦防協	〃	是里婦人消防隊指導者
H. 23	赤磐市	〃	下分婦人防火クラブ指導者
H. 23	婦防協	〃	「クーちゃん」防火クラブ指導者
H. 24	赤磐市	〃	「クーちゃん」防火クラブ指導者
H. 24	婦防協	〃	ヤヨイ婦人防火クラブ指導者
H. 25	〃	〃	東軽部婦人防火クラブ指導者
H. 26	赤磐市	〃	是里婦人消防隊指導者
H. 26	婦防協	〃	ヤヨイ婦人防火クラブ指導者
H. 27	赤磐市	〃	西軽部婦人防火クラブ指導者
H. 27	婦防協	〃	下分婦人防火クラブ指導者
H. 28	赤磐市	〃	ヤヨイ婦人防火クラブ指導者
H. 28	婦防協	〃	「クーちゃん」防火クラブ指導者

警

防

備
設
計
設
計

裝
施
統
施
統

防
信
災
利
急

消
通
火
水
救

1 消防装備

(1) 消防ポンプ自動車等の保有状況

(平成29年4月1日現在)

	指揮車	化学車	タンク車	ポンプ車	救助工作車	資機材搬送車	多目的車	救急車	査察車	広報車	人員搬送車	連絡車	防災活動車	通報訓練車	指導車	二輪車	合計
本部	1								1	1	1	1	1	1			7
本署	1	1		3	1	1		3				1				1	12
東出張所			1	1		1		1								1	5
北出張所				1		1	1	1								1	5
合計	2	1	1	5	1	3	1	5	1	1	1	2	1	1	3		29

(2) 消防ポンプ自動車等の性能

(平成29年4月1日現在)

所属	種別	号車名	登録番号	車名	年式	原動機性能		性能	
						気筒数	排気量	種別	乗車定員
東出張所	高規格救急車	1号車	岡山800す73-96	日産	24	6	3498	ハラムティック	7
北出張所	高規格救急車	2号車	岡山800す43-23	トヨタ	20	4	2693	ハイメティック	7
本署	高規格救急車	3号車	岡山800す10-63	トヨタ	16	6	3378	ハイメティック	7
本部	指揮車	4号車	岡山800す74-99	トヨタ	24	4	2693	ハイエスワゴン	10
本署	普通ポンプ車	5号車	岡山800す27-39	日野	18	4	4009	デュトロ(A-2)	6
本署	普通ポンプ車	6号車	岡山800さ83-66	日野	15	4	4890	デュトロ(A-2)	6
北出張所	普通ポンプ車	7号車	岡山800す93-80	日野	28	4	4009	デュトロ(A-2)	5
東出張所	普通ポンプ車	8号車	岡山800す58-54	日野	22	4	4009	デュトロ(A-2)	6
東出張所	タンク車	9号車	岡山800は12-23	日野	22	6	6403	レンジャー(A-2)	6
本署	化学車	10号車	岡山800は12-24	日野	22	6	6403	レンジャー(A-2)	6
北出張所	多目的車	11号車	岡山 88せ 436	トヨタ	9	4	2770	ハイエス	3
本署	高規格救急車	12号車	岡山800す81-91	トヨタ	26	4	2693	ハイメティック	7
本署	指揮車	13号車	岡山800す 974	トヨタ	16	4	2362	アルファード	5
本署	普通ポンプ車	15号車	岡山800さ83-67	日野	15	4	4890	デュトロ(A-2)	6
本署	救助工作車	16号車	岡山800は 212	日野	12	6	7961	レンジャー	6
本署	高規格救急車	17号車	岡山800せ 72	日産	29	6	3498	ハラムティック	7
本署	資機材搬送車	18号車	岡山800す79-47	いすゞ	25	4	2999	エルフ	3
本部	連絡車	19号車	岡山500に97-29	トヨタ	12	4	1496	プリウス	5
本部	人員搬送車	20号車	岡山300ひ78-00	ホンダ	16	4	2354	ステップワゴン	8
本部	査察車	21号車	岡山480う80-90	スズキ	18	3	658	エブリイ	4
本署	連絡車	22号車	岡山480そ93-04	ダイハツ	27	3	658	ハイゼット	4
本部	広報車	24号車	岡山480あ80-69	スズキ	17	3	658	エブリイ	4
東出張所	資機材搬送車	25号車	岡山 42す92-68	三菱	16	3	657	ミニキャブ	2
北出張所	資機材搬送車	26号車	岡山 42す88-90	スズキ	16	3	658	キャリイ	2
本部	通報訓練指導車	27号車	岡山100す59-58	マツダ	19	4	1998	タイタン	3
本部	防災活動車	28号車	岡山880あ 662	日産	22	3	657	クリッパー	4
本署	原動付二輪車	二輪1号	赤磐市あ37-23	ホンダ	22	1	49	スーパーカブ	1
北出張所	原動付二輪車	二輪2号	赤磐市あ37-25	ホンダ	22	1	49	スーパーカブ	1
東出張所	原動付二輪車	二輪3号	赤磐市あ32-88	ホンダ	21	1	49	スーパーカブ	1

2 通信施設

(1) 有線通信指令施設

(平成29年4月1日現在)

施設名等		施設数	備考	
指令装置	高機能消防通信指令センター (自治省I型) NEFASTMX100	119番受付回線	12	
		指令回線	3	本署・東出張所・北出張所
		発信専用電話	1	
		無線回線	4	
		庁舎内放送回線	1	
	長時間録音装置	1	119番録音用	
	指令制御装置	1		
	非常用指令制御装置	1		
	電源装置	1		
	署所端末装置	3	本署・東出張所・北出張所	
	表示盤	2	57インチ液晶	
	地図検索装置	2	統合型発信地表示システム	
自動出動指定装置	2			
自動車両運用管理装置(AVM)		1	各緊急車両	
電話交換機	一般加入電話	3	955-2244(代)	
	庁舎内専用電話	53		
医療機関専用電話		1	赤磐医師会病院	
FAX装置	電話機内蔵型	4	本部・本署・東出張所・北出張所	
災害情報テレホンガイド		1	956-0119(代) 4回線	
Eメール指令装置		1		
メール119装置		1		
FAX119装置		1		
災害弱者緊急通報システム		1		
高速自動車道専用電話(指令台収容)		1	山陽自動車道	
トンネル警報受信専用回線		3	仁堀・佐古・酌田・可真上・瀬戸トンネル	
岡山県防災情報端末装置		1		

(2) 無線通信指令施設

(平成29年4月1日現在)

無線局の種類別	設置場所	呼出名称	空中線電力	所属
固定局	消防本部	ぼうさいあかいわしょうぼう	250mW	消防本部
基地局	消防本部	あかいわしょうぼう	5W	
	山陽自動車道 笠井山トンネル	あかいわしょうぼう かさいやまとんねる	10W	
基地・固定局	戸津野	しょうぼうとつの	10W・50mW	
	倉懸山	しょうぼうくらかげやま	5W・50mW	
移動局	東出張所	あかいわひがし	5W	東出張所
	北出張所	あかいわきた		北出張所
陸上移動局(車載)	救急車(高規格)	あかいわ 1	5W	東出張所 (1号車)
		あかいわ 2		北出張所 (2号車)
		あかいわ 3		本署 (3号車)
	指揮車	あかいわ 4		消防本部 (4号車)
	普通ポンプ車	あかいわ 5		本署 (5号車)
		あかいわ 6		本署 (6号車)
		あかいわ 7		北出張所 (7号車)
		あかいわ 8		東出張所 (8号車)
	タンク車	あかいわ 9		東出張所 (9号車)
	化学車	あかいわ 10		本署 (10号車)
	多目的車	あかいわ 11		北出張所 (11号車)
	救急車(高規格)	あかいわ 12		本署 (12号車)
	指揮車	あかいわ 13		本署 (13号車)
陸上移動局(可搬型)	消防本部	あかいわ 14	5W	消防本部
陸上移動局(車載)	普通ポンプ車	あかいわ 15	5W	本署 (15号車)
	救助工作車	あかいわ 16		本署 (16号車)
	救急車(高規格)	あかいわ 17		本署 (17号車)
	資機材搬送車	あかいわ 18		本署 (18号車)
	防災活動車	あかいわ 28		消防本部 (28号車)
陸上移動局(携帯)	本署	あかいわ .01~109	1W	本署
	東出張所	あかいわ .10~113		東出張所
	北出張所	あかいわ .14~117		北出張所
	通信指令室	あかいわ 118		通信指令室

無線局の種別	設置場所	呼出名称	空中線電力	所属
陸上移動局（携帯）	本署	ほんしよ 1	1W	本署
		ほんしよ 2		
		ほんしよ 3		
		ほんしよ 4		
		ほんしよ 5		
		ほんしよ 6		
		ほんしよ 7		
		ほんしよ 8		
		ほんしよ 9		
		ほんしよ 10		
		ほんしよ 11		
		ほんしよ 12		
		ほんしよ 13		
		ほんしよ 14		
		ほんしよ 15		
		ほんしよ 16		
		ほんしよ 17		
		ほんしよ 18		
	東出張所	ひがし 1		東出張所
		ひがし 2		
		ひがし 3		
		ひがし 4		
		ひがし 5		
		ひがし 6		
		ひがし 7		
	北出張所	きた 1		北出張所
		きた 2		
		きた 3		
きた 4				
きた 5				
きた 6				
きた 7				

(3) 119番取扱状況・災害情報案内利用状況

(平成28年中)

		種別	1月	2月	3月	4月	5月	6月	7月	8月	9月	10月	11月	12月	合計	月平均	
有効着信	火災	一般			2					2					4	0.33	
		携帯	2	2	1	1	2			1			1	1	11	0.92	
		I P	1	1								1			3	0.25	
	救急	一般	31	38	44	35	31	31	34	31	35	35	39	40	424	35.33	
		携帯	52	40	45	43	48	37	69	49	47	33	53	53	569	47.42	
		I P	36	31	49	30	35	26	37	30	35	28	26	29	392	32.67	
	救助他	一般				1		1							2	0.17	
		携帯		1	2	1		1	1	1	1		1	1	10	0.83	
		I P							1			1			2	0.17	
	検索他	一般															
		携帯		2		1	1	1	2	1	1				3	12	1.00
		I P	1		1											2	0.17
医療情報	病照院会	一般	2	5	2		2	2	3	2				2	20	1.67	
		携帯	12	5	3	3	7	7	4	10	3	11	2	7	74	6.17	
		I P	5	4	3	4	1	3	3	4	2	2	4	2	37	3.08	
	収容先問合せ	一般								1					1	0.08	
		携帯															
		I P		1											1	0.08	
その他の着信	悪戯	一般	1												1	0.08	
		携帯	1			2			1						4	0.33	
		I P															
	間違い	一般		1	2		2	3		2	1		1	2	14	1.17	
		携帯															
		I P															
	試験	一般	3	1	8		2		1	1	2	3	1		22	1.83	
		携帯									1				1	0.08	
		I P			8								1		9	0.75	
	訓練	一般	1	2	4	4	1	2	1	1	2	6	3	4	31	2.58	
		携帯				1									1	0.08	
		I P		3			2	2		1			2	2	12	1.00	
	無応答	一般											1		1	0.08	
		携帯					1		1	1				1	4	0.33	
		I P	1				1								2	0.17	
	問合せ	一般		1	3		5	1			1	2		1	14	1.17	
		携帯	4		6	2	10	2	7	4		5	3	1	44	3.67	
		I P			2		1		1	1	1	1		1	8	0.67	
相談	一般			1		1			2			4		8	0.67		
	携帯	1	2	4	1			2			1			11	0.92		
	I P	3	4	2		1					3			13	1.08		
その他	一般	2	1			1	1	5	1		1			12	1.00		
	携帯	1	4	3		3		4	3	1		2		21	1.75		
	I P				1				1					2	0.17		
合計	一般	40	49	66	40	45	41	44	43	41	48	48	49	554	46.17		
	携帯	73	56	64	55	72	48	91	70	54	50	62	67	762	63.50		
	I P	47	44	65	35	41	31	42	37	39	35	33	34	483	40.25		
災害情報案内			178	235	223	144	240	244	260	140	94	81	106	235	2,180	181.67	

※ 119番の取扱については、第2報及び第3報も含む。救助については、救急と重複する。

(4) 移動体通信受信転送等状況

(平成28年中)

	1月	2月	3月	4月	5月	6月	7月	8月	9月	10月	11月	12月	合計
受信		1	5	3	4	2	2	3	4	1	6		31
転送	2	2	1	3	3	5	4	3	5	4	6	6	44
伝達							1	2		1			4

(5) 高速道路専用電話取扱状況

(平成28年中)

	1月	2月	3月	4月	5月	6月	7月	8月	9月	10月	11月	12月	合計
火災													
救急							1	1					2
救助							1	1		1	1		4
その他													

※救助にあつては、救急救助を示す。

(6) 緊急通報システム

① 設置状況

(平成29年4月1日現在)

	男 性	女 性	合 計
赤 磐 市	57	172	229

② 受信状況

(平成28年中)

	合 計	火災	救急	誤報	電池切	相談	いたずら	その他	テスト
赤 磐 市	174		13	50	47	5		1	58

③ 協力員の出向状況

(平成28年中)

	出向合計	第 1 協力員	第 2 協力員	第 3 協力員	市役所職員	そ の 他
火 災						
救 急	1					1
誤 報						
電池切れ	7	3	1		2	1
合 計	8	3	1		2	2

3 火災統計

(1) 平成28年中における火災状況

①	出火件数	17件
	(内訳) 建物火災	4件
	林野火災	3件
	車両火災	3件
	その他の火災	7件
②	焼損棟数	10棟
③	り災世帯数	9世帯
④	り災人員	8人
⑤	死者	0人
⑥	負傷者	5人
⑦	建物の焼損面積	747 m ²
⑧	林野の焼損面積	34 a
⑨	損害額	27,398千円
	(内訳) 建物火災	24,712千円
	林野火災	0千円
	車両火災	2,686千円
	その他の火災	0千円

(2) 月別火災発生状況

(平成28年中)

項目 月別	出火件数					焼損棟数					り災世帯			り 災 人 員	焼損面積		損害額(千円)						死傷者			
	計	建 物	林 野	車 両	そ の 他	計	全 焼	半 焼	部 分 焼	ぼ や	計	全 損	半 損		小 損	建 物 ㎡	林 野 a	計	建物		林 野	車 両	そ の 他	計	死 者	負 傷 者
																			建物	収容物						
1月	2			1	1												106				106					
2月	4	1	2		1	3			3						4	34	54	1	53							
3月	3				3																					
4月	1				1																					
5月	2		1	1													2,500				2500					
6月																										
7月	1	1				2	1		1		6	4		2	6	183	4,091	601	3,490				1		1	
8月	1	1				2	1	1			2	1	1		1	330	14,967	1,214	13,753				1		1	
9月	1				1																					
10月																										
11月	1			1													80				80		1		1	
12月	1	1				3	1		1	1	1	1		1	230	5,600	467	5,133				2		2		
計	17	4	3	3	7	10	3	1	5	1	9	6	1	2	8	747	34	27,398	2,283	22,429		2,686		5		5

(3) 出火原因（発火源・経過・着火物）分類

(平成28年中)

区 分	発 火 源	件数	経 過	件数	着 火 物	件数
不 明	不 明	1	不 明	1	不 明	1
電気による発熱体	デストリビュータ	1	スパークする	1	第一石油類	1
	モーター	1	加熱する	1	電気配線	1
ガス類を燃料とする 道具装置	ロウソク	1	不 明	1	仏 壇	1
	石油ストーブ	1	そ の 他	1	第二石油類	1
火種（それ自体があ 発火しているもの）	た き 火	5	火源が動いて接触 す	5	枯 草	5
	たき火の火の粉	1	火の粉が散る遠く へ 飛び火する	1	枯 草	1
	枯 草 焼 き	1	火源が動いて接触 す	1	枯 草	1
	火の付いたゴミ	1	火源が動いて接触 す	1	枯 草	1
	こんろの火の粉	1	火の粉が散る遠く へ 飛び火する	1	枯 草	1
	ラ イ タ ー	2	引 火	1	L P G	1
放 火 の 疑 い			1	ブルーシート	1	
高 温 の 個 体	排 気 管	1	着火物が漏洩する	1	第二石油類	1
合 計	17		17		17	

(4) 覚知別出火件数

(平成28年中)

種別 \ 区分	合計	建物	林野	車両	その他
119電話	15	4	3	2	6
加入電話	1				1
警察電話					
かけつけ通報					
事後聞知	1			1	
その他					
合計	17	4	3	3	7

(5) 月別・原因別出火件数

(平成28年中)

原因別 \ 月別	計	1月	2月	3月	4月	5月	6月	7月	8月	9月	10月	11月	12月
不明	1							1					
デストリビュータ	1	1											
モーター	1	1											
ロウソク	1								1				
石油ストーブ	1												1
たき火	5		2	1		1				1			
たき火の火の粉	1		1										
枯草焼き	1			1									
火の付いたゴミ	1			1									
こんろの火の粉	1				1								
ライター	2		1									1	
排気管	1					1							
計	17	2	4	3	1	2		1	1	1		1	1

(6) 過去5年間の方面別火災発生件数

方面別 \ 年別		平成24年	平成25年	平成26年	平成27年	平成28年
赤磐市	山陽方面	18	16	7	14	7
	赤坂方面	5	5	4	3	2
	熊山方面	6	6	6	3	6
	吉井方面	8	6	6	4	2
合計	37	33	23	24	17	

(7) 前年火災との比較

区 分		単位	平成24年	平成25年	平成26年	平成27年	平成28年	対前年増減
出 火 件 数	計	件	37	33	23	24	17	△7
	建 物		12	9	6	7	4	△3
	林 野		4	3	4	0	3	3
	車 両		3	2	4	3	3	0
	その他		18	19	9	14	7	△7
焼 損 棟 数	計	棟	19	15	8	11	10	△1
	全 損		5	6	2	5	3	△2
	半 損		1	0	2	0	1	1
	部分焼		9	6	2	4	5	1
	ぼ や		4	3	2	2	1	△1
建物焼損面積		m ²	677	783	836	690	747	57
林野焼損面積		a	52	1	17	0	34	34
死 傷 者	死 者	人	2	0	0	1	0	△1
	負傷者		2	3	3	3	4	1
り 災 世 帯 数	計	世帯	14	7	6	7	9	2
	全 損		4	2	1	3	6	3
	半 損		1	0	2	0	1	1
	小 損		9	5	3	4	2	△2
り 災 人 員		人	27	19	18	16	8	△8
損 害 額	計	千円	40,794	10,362	17,524	13,865	27,398	13,533
	建 物		39,607	10,128	15,307	13,624	24,712	11,088
	林 野		0	0	0	0	0	0
	車 両		756	142	2,106	236	2,686	2,450
	その他		431	92	111	5	0	△5

(8) 消防車等出動状況

(平成28年中)

出動区分		所属別		消防本部・署		消防団	
		種 別	件 数	車 両	人 員	車 両	人 員
火 災 出 動	建 物 火 災	4	21	67	21	212	
	林 野 火 災	3	7	25	11	43	
	車 両 火 災	3	8	27			
	船 舶 火 災						
	航 空 機 火 災						
	そ の 他 の 火 災	7	16	63	1	14	
	計	17	52	182	33	269	
火 災 以 外 の 出 動	火災危険のあったもの	6	18	61			
	救助に関するもの	1	2	4			
	水防に関するもの						
	ガス・油漏洩に関するもの	5	15	43			
	誤報・誤認であったもの	20	27	112			
	そ の 他	37	73	200			
	計	69	135	420			
合 計	86	187	602	33	269		

4 水利施設

(1) 水利状況

(平成28年12月31日現在)

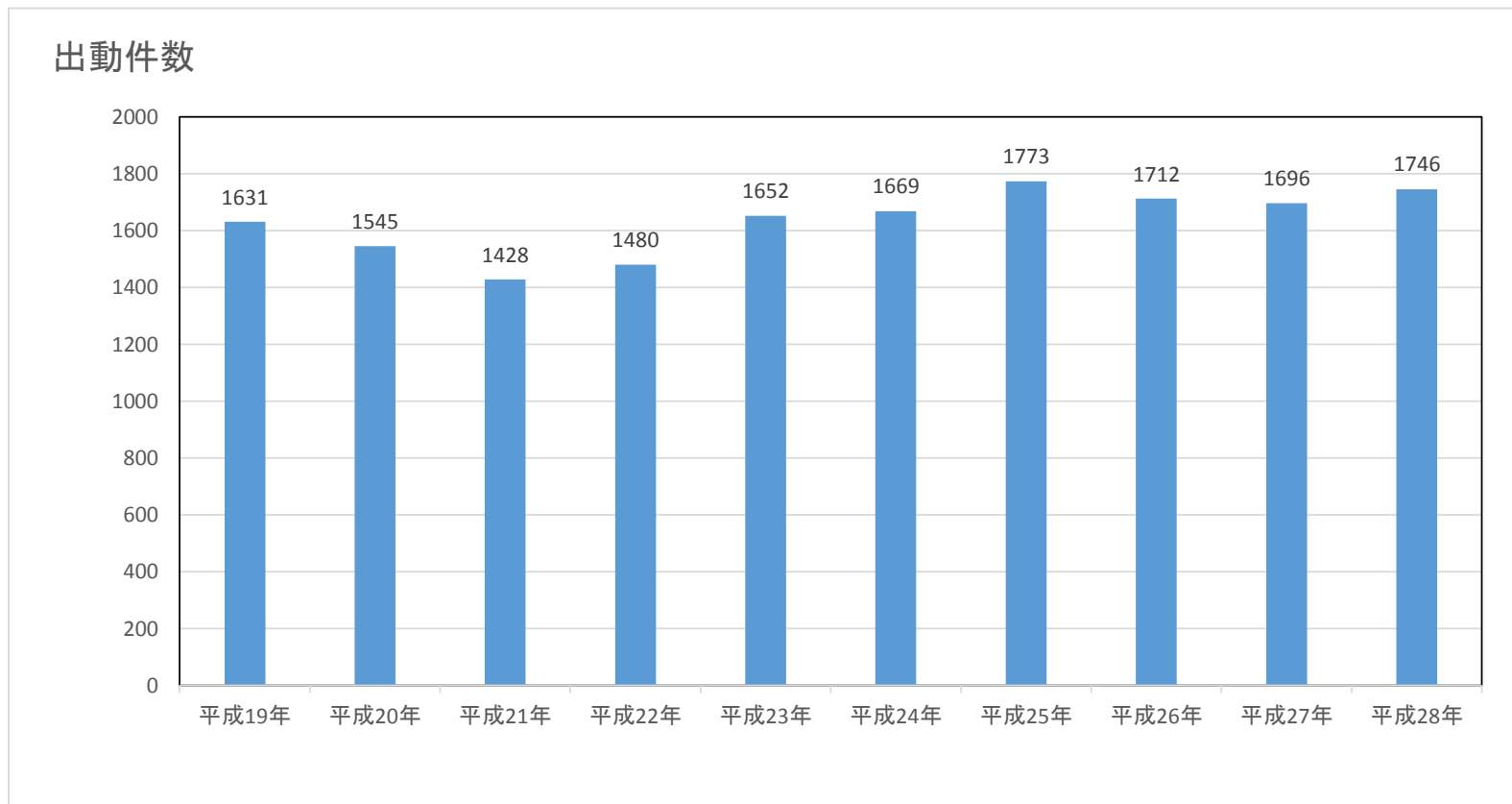
水利別		署所別			計
		本 署	東出張所	北出張所	
公設 消火栓	地 下 式	739	328	361	1,428
	地 上 式	36	4	2	42
貯 水 槽	4 0 m ³ 以上	79	93	74	246
	2 0 m ³ 以上	68	9	90	167
貯 水 池		3			3
プ ー ル		10	4	2	16

5 救急統計

(1) 平成28年中における救急状況

①	事故種別出場件数	1,746件
	(内訳) 急病	1,045件
	交通事故	152件
	一般負傷	294件
	転院搬送	202件
	その他	53件
②	傷病者搬送件数	1,620件
③	傷病者搬送人員	1,632人
	(内訳) 男	813人
	女	819人
④	搬送者傷病程度	1,632人
	(内訳) 死亡	44人
	重症	253人
	中等症	610人
	軽症	725人
⑤	出場件数の多い月	7月
⑥	出場件数の多い曜日	金曜日
⑦	出場件数の多い時間	10～12時
⑧	一日平均出場件数	4.8件
⑨	一日平均搬送件人員	4.5件

(2) 年別救急活動状況



(3) 過去5年間における救急活動状況

区分		年別				
		平成24年	平成25年	平成26年	平成27年	平成28年
出 場 件 数	計	1,669	1,773	1,712	1,696	1,746
	火災	5	2	5	3	5
	自然災害	1				
	水難		1			
	交通事故	185	164	187	186	152
	労働災害	18	17	11	19	15
	運動競技	10	12	12	17	15
	一般負傷	250	281	288	270	294
	加害	4	3	3	10	4
	自損行為	19	8	14	10	13
	急病	1,017	1,089	1,027	964	1,045
	その他	160	196	165	217	203
傷病者搬送件数		1,530	1,631	1,543	1,542	1,620
搬送人員		1,569	1,657	1,561	1,573	1,632
一日平均出場件数		4.60	4.86	4.70	4.64	4.78
一日平均搬送人員		4.30	4.54	4.27	4.30	4.47

(4) 月別救急活動状況

(平成28年中)

月別	区分	合計	事 故 種 別										
			火 災	自 然 災 害	水 難	交 通 事 故	労 働 災 害	運 動 競 技	一 般 負 傷	加 害	自 損 行 為	急 病	そ の 他
合計	出場件数	1,746	5			152	15	15	294	4	13	1,045	203
	搬送件数	1,620	4			131	14	13	268	3	10	975	202
	搬送人員	1,632	4			142	14	14	268	3	10	975	202
1月	出場件数	161				17	1		34	2		85	22
	搬送件数	144				14	1		27	1		79	22
	搬送人員	147				17	1		27	1		79	22
2月	出場件数	143				14	1		17			96	15
	搬送件数	132				13	1		15			88	15
	搬送人員	133				14	1		15			88	15
3月	出場件数	149				3			24		2	103	17
	搬送件数	137				2			22		2	94	17
	搬送人員	137				2			22		2	94	17
4月	出場件数	135				19	2		16		1	81	16
	搬送件数	125				17	2		14			76	16
	搬送人員	127				19	2		14			76	16
5月	出場件数	148				16	1	1	22		1	86	21
	搬送件数	143				15	1	1	21		1	83	21
	搬送人員	143				15	1	1	21		1	83	21
6月	出場件数	124				11		3	24		3	70	13
	搬送件数	121				11		3	24		1	69	13
	搬送人員	122				11		4	24		1	69	13
7月	出場件数	171				16	2	6	24	1		105	17
	搬送件数	157				16	2	4	22	1		95	17
	搬送人員	157				16	2	4	22	1		95	17
8月	出場件数	149	1			10	4	2	30		1	81	20
	搬送件数	140	1			6	3	2	27		1	80	20
	搬送人員	142	1			9	3	2	27		1	79	20
9月	出場件数	146				7	1	1	24	1		95	17
	搬送件数	132				5	1	1	21	1		86	17
	搬送人員	132				5	1	1	21	1		86	17
10月	出場件数	123				10		1	20		2	77	13
	搬送件数	114				7		1	20		2	71	13
	搬送人員	114				7		1	20		2	71	13
11月	出場件数	150	2			13			30		3	80	22
	搬送件数	137	1			10			28		3	74	21
	搬送人員	137	1			10			28		3	74	21
12月	出場件数	147	2			16	3	1	29			86	10
	搬送件数	138	2			15	3	1	27			80	10
	搬送人員	141	2			17	3	1	27			81	10

(5) 覚知別救急活動状況

(平成28年中)

区 分	計	自己覚知	消防専用電話	加入電話	かけつけ通報	その他
出場件数	1,746	14	1,467	245	20	
構成比	100.0	0.8	84.0	14.0	1.2	

(6) 職業別救急搬送状況

(平成28年中)

区 分	計	農林水産	建設業	製造業	新生児・乳幼児	主婦	無職	生徒学生	その他
搬送人員	1,632	28	35	65	59	25	1,132	74	214
構成比	100.0	1.7	2.2	4.0	3.6	1.5	69.4	4.5	13.1

(7) 年齢別救急搬送状況

(平成28年中)

区 分	計	新生児	乳幼児	少年	成人	老人
搬送人員	1,632	1	59	60	450	1,062
構成比	100.0	0.1	3.6	3.7	27.6	65.0

新生児：生後28日以内

乳幼児：29日以上7才未満

少年：7才以上18才未満

成人：18才以上65才未満

老人：65才以上

(8) 収容所要時間別搬送人員

(平成28年中)

区分 事故種別	計	覚知から医療機関等に収容するに要した時間別搬送人員						収容平均 所要時間
		10分未満	10分～ 20分未満	20分～ 30分未満	30分～ 60分未満	60分～ 120分未満	120分以上	
急病	975		10	178	692	95		41分
交通事故	142		1	12	89	40		50分
一般負傷	268		3	52	182	31		42分
上記以外	247		8	61	170	8		36分
計	1,632		22	303	1,133	174		

(9) 応急処置状況

(平成28年中)

区分	搬送人員	処置人員	無処置人員	応急処置件数									
				止血	固定	心肺蘇生	酸素吸入	気道確保	血圧測定	保温	被覆	その他	計
計	1,632	1,632		96	140	46	462	64	1,561	1,247	80	4,263	7,959
構成比	100.0	100.0		1.2	1.8	0.5	5.8	0.8	19.7	15.6	1.0	53.6	100.0

(10) 曜日別出場状況

(平成28年中)

曜日	計	構成比	火災	自然災害	水難	交通事故	労働災害	運動競技	一般負傷	加害	自損行為	急病	その他
			計	1,746	100.0	5			152	15	15	294	4
構成比			0.3			8.7	0.9	0.9	16.8	0.2	0.7	59.9	11.6
月	252	14.4				30	2	1	35	1	1	154	28
火	223	12.8				19	1		43		3	126	31
水	267	15.3	2			22	1		50	2	4	152	34
木	243	13.9	2			23	2		50			138	28
金	286	16.4				22	4	1	50		1	167	41
土	246	14.1	1			14	4	6	41	1	2	153	24
日	229	13.1				22	1	7	25		2	155	17

(11) 時間別出場状況

(平成28年中)

時間	0時	2時	4時	6時	8時	10時	12時	14時	16時	18時	20時	22時	合計
	0	2	4	6	8	10	12	14	16	18	20	22	
件数	66	41	72	113	203	217	209	192	185	203	146	99	1,746

(12) 管内・管外別出場件数

(平成28年中)

計	管内	管外
1,746	1,735	11
構成比	99.4	0.6

(13) 居住地別搬送人員

(平成28年中)

居住地	管内	管外	その他	計
搬送人員	1,388	244		1,632

6 救急法普及状況

(平成28年中)

種別	区分	回数	受講人員	講習内容
普通救命講習		13	132	応急手当の対象者とその重要性、救命に必要な応急手当、その他の応急手当
上級救命講習				
一般救急講習		42	1,246	人工呼吸、心肺蘇生法等

7 救助活動状況

(平成28年中)

事故種別	火災	交通事故	水難事故	風水害等自然災害	機械による事故	建築物等による事故	ガス及び酸欠事故	爆発事故	その他の事故	計
救助出場件数		20	2		1	1	1		6	31
救助人員		5	1						2	8
出場人員		199	23		7	9	11		52	301
出動車両台数		64	7		2	2	3		13	91

消 防 団

組 織 機 構

人 員

車 両

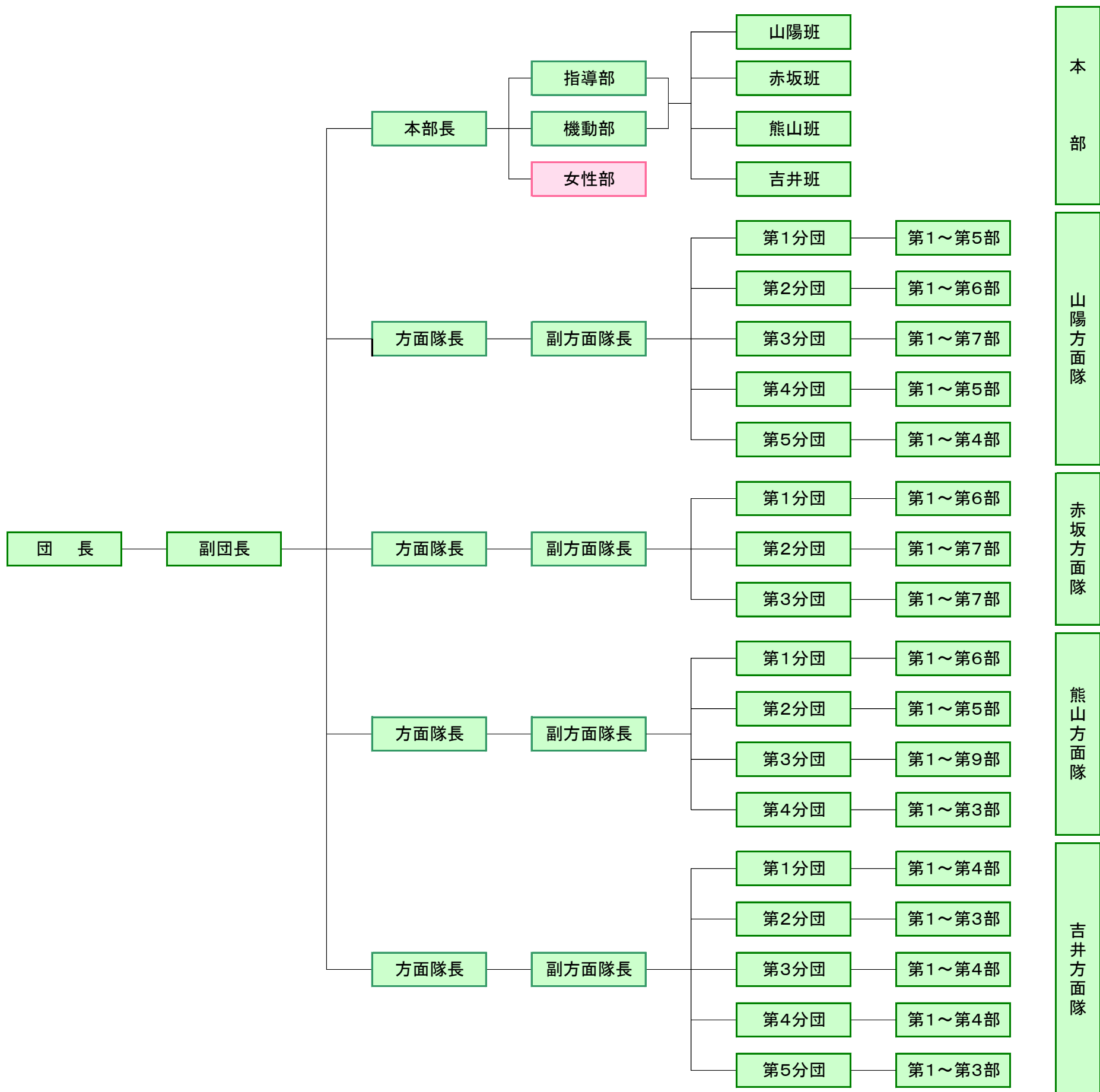
1 歴代消防団長

歴代	氏名	在職年数	在職期間
初代	小西 憲勝	4年1月	H 17. 3. 7 ~ H 21. 3. 31
2代	井上 恭位	2年0月	H 21. 4. 1 ~ H 23. 3. 31
3代	岸本 一郎	2年0月	H 23. 4. 1 ~ H 25. 3. 31
4代	尾上 文博	2年0月	H 25. 4. 1 ~ H 27. 3. 31
5代	中田 浩二		H 27. 4. 1 ~

2 平成28年度主要行事

月日	内容
5月 29日	第63回岡山県消防操法訓練大会（岡山県消防学校）
6月 5日	新入団員研修会（赤磐市消防本部）
21日	専科教育第111回機関科入校（岡山県消防学校）
8月 9日	中国五県消防関係者大会（島根県）
11月 7日	公開消防訓練（キャットアイ吉井工場）
19日	第7回岡山県女性・若手消防団員研修会（津山市）
20日	赤磐市消防防災訓練（赤坂ファミリー公園）
1月 15日	赤磐市消防出初式（山陽ふれあい公園）
3月 3日	消防団協力事業所表示証交付式（消防本部）
9日	大規模林野火災対応訓練（殿谷地内）
12日	第12回赤磐市消防団操法訓練大会（赤坂ファミリー公園）

3 赤磐市消防団組織図



※ 階級別人員数

(平成29年4月1日現在)

階 級	定員	実員	階 級	定員	実員
団 長	1人	1人	副分団長級	61人	59人
副 団 長	2人	2人	部 長 級	88人	88人
方面隊長・本部長	5人	5人	班 長	124人	110人
副方面隊長	8人	8人	団 員	808人	746人
分 団 長 級	20人	20人	合 計	1,117人	1,039人

※ 自動車ポンプ等保有台数

消防ポンプ自動車 8台
 小型動力ポンプ積載車 80台

4 赤磐市消防団 人員・車両配置図

平成29年4月1日現在

