

令和8年度



教育要覧

赤磐市教育委員会

— 目 次 —

I	赤磐市の概要	1
II	教育概要	2
	1 教育委員	2
	2 教育委員会の沿革	2
	3 機構と事務分掌	4
	4 職員数	5
	5 教育振興基本計画の基本理念	7
	6 教育振興基本計画の基本方針	7
	7 教育予算	8
III	学校教育	12
	1 園児・児童・生徒数	12
	2 教育施設	15
	3 学校給食	18
	4 校園内教育研究	19
IV	社会教育	20
	1 社会教育関係委員	20
	2 指定・登録文化財	20
	3 社会教育施設及び事業概要	22
V	スポーツ振興	28
	1 社会体育関係委員	28
	2 スポーツ関係団体	28
	3 社会体育事業の概要	28
	4 体育施設の概要	29
VI	令和8年度の主な年間行事計画	32
VII	参考資料	34

I 赤磐市の概要

赤磐市は平成 17 年 3 月 7 日、赤磐市郡内の山陽町、赤坂町、熊山町及び吉井町が合併して誕生しました。赤磐市は、豊かな自然や文化遺産に恵まれる一方で、交通網の発達などで都市的な整備環境も進んでいます。

赤磐市らしいまちづくりを進めるために、「共に未来を描く 白桃発祥のまち あかいわ」をキャッチフレーズに、共に助け合いながら、まちづくりの将来像の実現を目指しています。



世帯数 18,995 世帯
人口 41,922 人
男 20,097 人
女 21,825 人 (令和 8 年 4 月 1 日現在)

II 教育概要

1 教育委員

(令和8年5月20日現在)

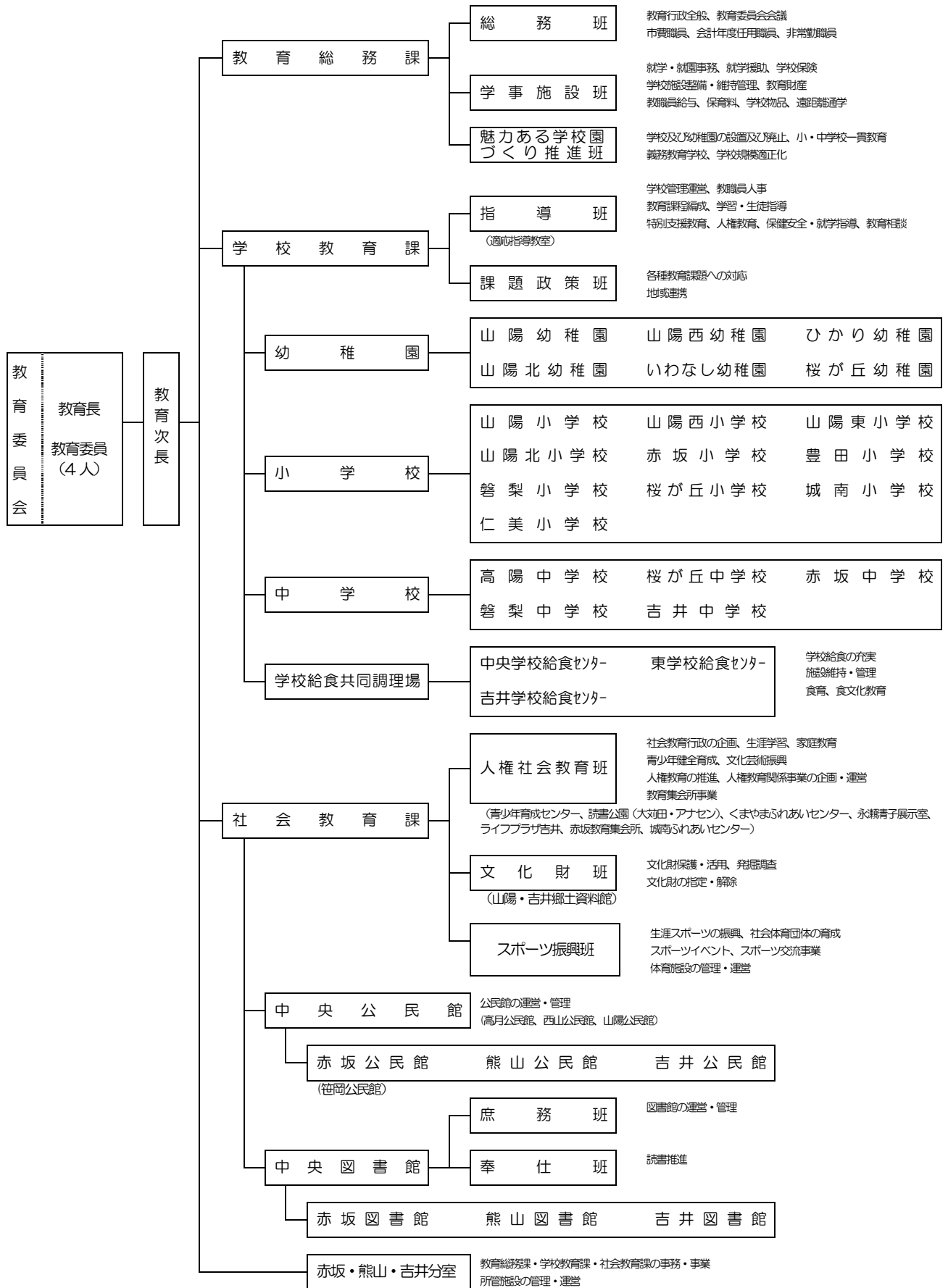
職名	氏名	委員任期
教育長	坪井秀樹	令和8.4.26～令和11.4.25
教育長職務代理者	大崎陽二	令和8.5.20～令和12.5.19
委員	山本賢昌	令和7.5.20～令和11.5.19
委員	遠藤益恵	令和5.5.20～令和9.5.19
委員	峰平さやか	令和6.5.20～令和10.5.19

2 教育委員会の沿革

- 平成17年3月 市制施行
3月7日、旧山陽、赤坂、熊山、吉井の4町合併により赤磐市となる
- 4月 山陽北幼稚園開園
- 7月 学校施設耐震工事が始まる
- 平成18年4月 スクールバスを赤坂中学校（笹岡地域）に導入
- 9月 山陽学校給食センターに赤坂学校給食センターを統合
- 平成19年3月 図書システムの構築
- 4月 双葉・若草幼稚園が統合し、山陽西幼稚園開園
スポーツ振興課を新設
山陽学校給食センターを中央学校給食センターと改名
学校選択制を導入
グラウンド・ゴルフ場完成
- 11月 第19回全国生涯学習フェスティバル“IN赤磐”の開催
- 平成20年2月 吉井学校給食センター新築完成
- 3月 赤坂中学校体育館新築完成
- 4月 山陽西幼稚園、山陽北幼稚園に3歳児教育を拡大
赤磐市立中央図書館新築完成
- 平成21年3月 高月幼稚園休園
- 4月 ひかり幼稚園に3歳児教育を拡大
- 平成22年10月 第25回国民文化祭・おかやま2010 文芸祭「現代詩」大会開催
- 平成23年4月 高陽・西山・高月幼稚園が統合し、山陽幼稚園開園(新築)、3歳児教育を拡大
- 平成25年3月 東学校給食センター新築完成
- 平成26年12月 ひかり幼稚園新園舎完成
- 令和2年7月 中央学校給食センター調理等業務委託開始
- 令和3年1月 山陽ふれあい公園防災拠点整備工事完成
- 令和3年2月 吉井郷土資料館改修工事完成
- 令和3年7月 東京2020オリンピック事前キャンプ受入(カナダ代表男子ホッケーチーム)
- 令和4年4月 社会教育課にスポーツ振興課を統合
- 令和5年1月 吉井B&G海洋センター改修工事完成
- 令和8年3月 特別支援教育推進センター新築完成

令和8年4月 石相・軽部・笹岡小学校が統合し、赤坂小学校開校
東学校給食センター調理等業務委託開始

3 機構と事務分掌



4 職員数

(令和8年5月1日現在)

課(班)名等	教育長 部長級	課長級	副参 事級	主査級 主任級	主事等	その他	計
教育長	1						1
教育次長	1						1
参与	1						1
小 計	3						3
教育総務課		1					1
総務班			1		1		2
学事施設班			1		1	2	4
魅力ある学校園づくり推進班			2			1	3
小 計		1	4		2	3	10
学校教育課		(1)				1	1
指導班			2	2		3	7
課題政策班			1	1		1	3
適応指導教室		(1)				4	4
特別支援教育支援センター		(1)				1	1
小学校					2	100	102
中学校					3	50	53
幼稚園							
山陽幼稚園			1		3	7	11
山陽西幼稚園			1		3	6	10
ひかり幼稚園			1	1	3	8	13
山陽北幼稚園			1		5	6	12
いわなし幼稚園			1	1	1	4	7
桜が丘幼稚園			(1)	1	4	5	10
小 計			8	6	24	196	234
中央学校給食センター		1	2		1	2	6
東学校給食センター						1	1
吉井学校給食センター					3	7	10
小 計		1	2		4	10	17

※ () は兼任

(令和8年5月1日現在)

課(係)名等	教育長 部長級	課長級	副参 事級	主査級 主任級	主事等	その他	計
社会教育課		1					1
人権社会教育班			1		1	2	4
文化財班			2	1		1	4
スポーツ振興班			1	1	2	1	5
青少年育成センター		(1)				3	3
山陽郷土資料館		(1)				1	1
吉井郷土資料館			(1)				
赤坂教育集会所						1	1
小計		1	4	2	3	9	19
中央公民館		1	1	1		3	6
高月公民館						2	2
西山公民館						2	2
山陽公民館						3	3
赤坂公民館			1			2	3
笹岡公民館			(1)			1	1
熊山公民館			1			4	5
吉井公民館			1			2	3
小計		1	4	1		19	25
中央図書館		1					1
庶務班		(1)		1		1	2
奉仕班			1		2	17	20
赤坂図書館			(1)			2	2
熊山図書館			(1)			2	2
吉井図書館			(1)			2	2
小計		1	1	1	2	24	29
合計	3	5	23	10	35	261	337

※ () は兼任

5 教育振興基本計画の基本理念（令和7年10月策定 赤磐市教育振興基本計画（教育大綱）より）

『多様な学びで未来を創る赤磐の教育』

- これからの予測不能な社会の中においても、学校・家庭・地域が一体となって、たくましく生きるための確かな学力と、自ら挑戦しようとする意欲を育てます。
- 郷土赤磐を愛し、グローバルな視野を持って、より良い世界、日本、地域社会づくりに積極的に貢献できるような人材を育成する教育を推進します。
- 市民一人ひとりが、郷土に愛着と誇りを持ち、いきいきと学び、スポーツに親しみ、心身ともに豊かな人生を送ることができるよう努めます。
- 地域の特性を活かした、「子どもたちが主体の学校づくり」と「市民が主体の生涯学習」の推進を通して、赤磐市の将来像である「共に未来を描く 白桃発祥のまち あかいわ」の実現に取り組みます。

6 教育振興基本計画の基本方針（令和7年10月策定 赤磐市教育振興基本計画（教育大綱）より）

「共に未来を描く 白桃発祥のまち あかいわ」の実現を目指し、市民が健康で心豊かにいきいきと暮らしていくためには、豊かな自然環境やその中で育まれてきた文化などの地域資源を活かし、市独自の個性ある魅力的な取り組みを、様々な教育活動や社会体験に取り入れ、ともに支えあい助けあう心を育む教育活動を推進していくとともに、生涯にわたり主体的に学び続けることができる環境を整備していくことが必要です。

赤磐市は、学力向上や問題行動など多様な教育課題への取り組みとして教育改革を積極的に推進していくとともに、少子高齢化、核家族化、高度情報化の進展等から生まれる様々な課題にも適切に対応していきます。

特に赤磐市においては、人口の集中と過疎の両極化が進むなか、児童・生徒数が増加している地域では学校施設・設備の不足、減少している地域の学校では多様な学習形態、集団の確保など、様々な課題があります。これらの課題の解消に向け、柔軟できめ細やかな教育活動を行うとともに、安全・安心な教育環境の整備に取り組みます。

(1) 夢に向かって、たくましく生きる力の育る力の育成

- 幼児・児童・生徒が夢や目標を持ち、確かな学力と学習習慣、心豊かな道徳性、健康でたくましい体力などの「生きる力」を育てることを基本として、学校教育、社会教育、家庭教育の充実及び連携を図りながら、国際問題や世界情勢に目を向けたグローバルな視点を持って、より良い社会づくりに貢献する社会人として生きていく力の育成に努めます。
- 幼児・児童・生徒の望ましい生活習慣の形成や体力づくり、食育を通して、健康な体づくりを推進します。
- 個別最適な学びや協働的な学習を充実させることにより、学習活動の基盤となる自ら学び自ら考える力の育成に努めます。
- 非認知能力の育成の視点を持って、幼児教育と学校教育を円滑に接続することで、子どもたちが

自ら次の学びにいきいきと進んでいけるように、市内の中学校ブロックにおける学校園間の連携強化を図ります。

(2) 豊かな心と健やかな体を育む生涯学習の充実

- 市民のウェルビーイング¹の実現のため、公民館・図書館をはじめとする社会教育施設、スポーツ施設など、様々な施設において、生涯学び、活躍できる生涯学習の場の提供と環境整備に努めます。
- 生涯にわたって運動やスポーツに親しむ資質・能力を育成するとともに、生活習慣の確立により、たくましく生きていくための健康増進と体力の向上を目指します。
- 一人ひとりの多様なウェルビーイングの実現のため、性別や障がいの有無などに関わらず、心身ともに健康で充実感が得られる生涯学習活動の展開に努め、お互いに多様性を認められる共生社会の実現を目指します。

(3) 生きる喜びと心のゆとりの創出

- 年齢や住んでいる地域等に関わらず、生涯を通じて文化芸術を鑑賞したり、自ら体験したりできるよう、環境の整備や文化芸術活動の積極的な支援を行い、心の豊かさを感じられる教育の充実を目指します。
- 地域の特性に根ざした学習や体験を、教育活動全体を通じて行うとともに、子どもたちが生まれ育った地域への理解を深めることにより、地域の活力を生み出す担い手として、ボランティア活動やまちづくり事業などへ積極的に参画する意識の高揚を目指します。
- すべての人の人権が尊重され、自他の人権を守る意識を向上させるため、人権に関する知的理解の深化と人権感覚の育成を図り、様々な偏見や差別のない、誰もが生きる喜びを感じられる社会の実現を目指します。

7 教育予算

令和8年度一般会計における教育予算

「第3次赤磐市総合計画」に掲げる、本市が目指す将来のまちの姿である、「共に未来を描く 白桃発祥のまち あかいわ」の実現のため、「産業が活性化したまち」、「子育て・教育環境が整ったまち」、「住んでいて安心安全なまち」の3つを重点戦略に設定し、それらを実現するため各施策を着実に進めてまいります。

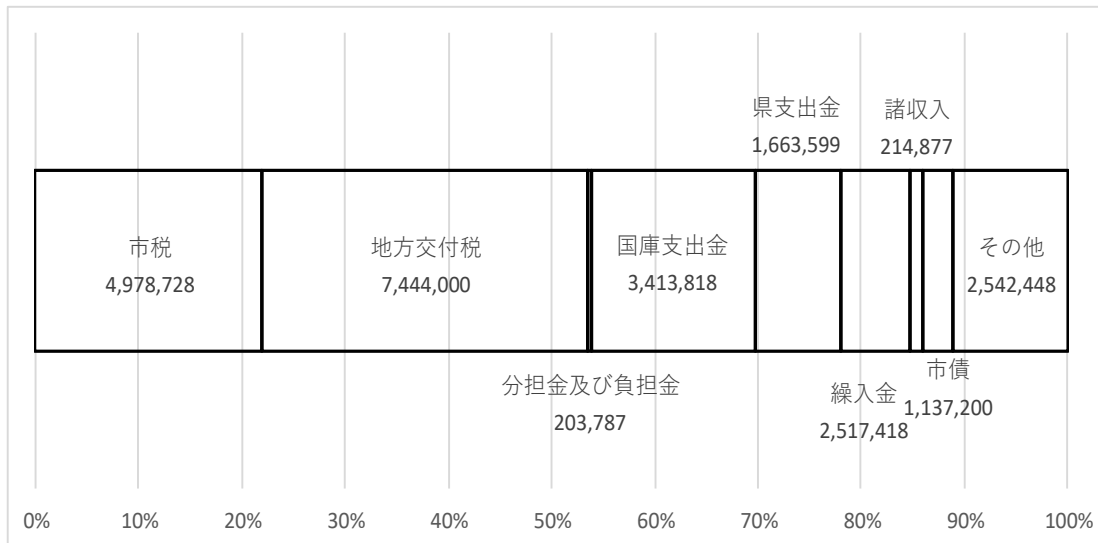
(1) 教育委員会の主な事業

事業名	事業概要	事業費(千円)
学校施設耐震補強事業	山陽西幼稚園の非構造部材耐震補強工事に係る設計業務を行う。	5,500
電算管理運営事業	小中学校におけるGIGAスクール構想に係る経費及び端末を更新する。	431,932

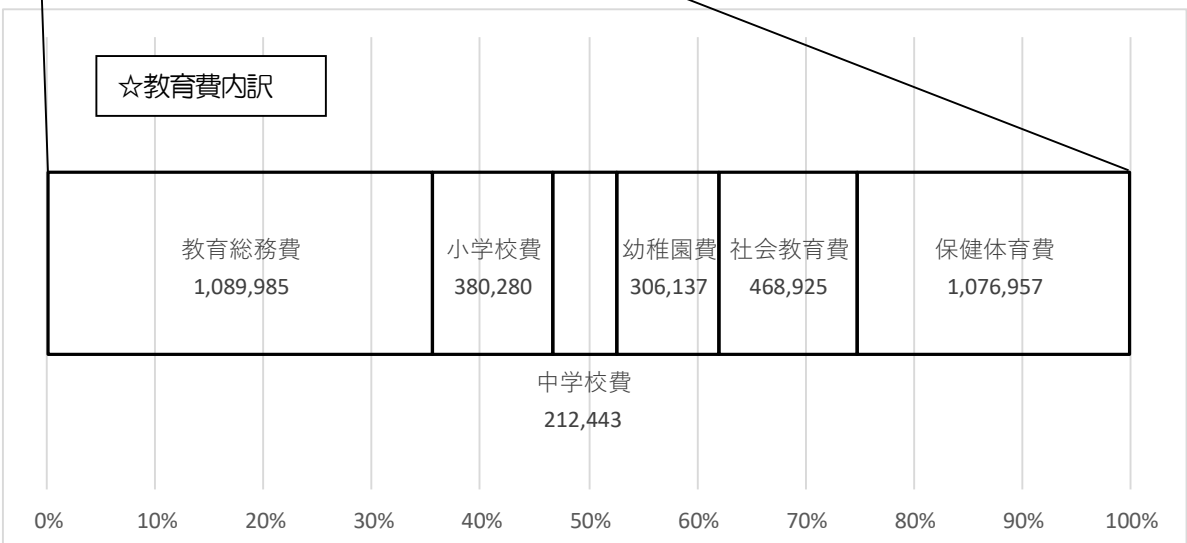
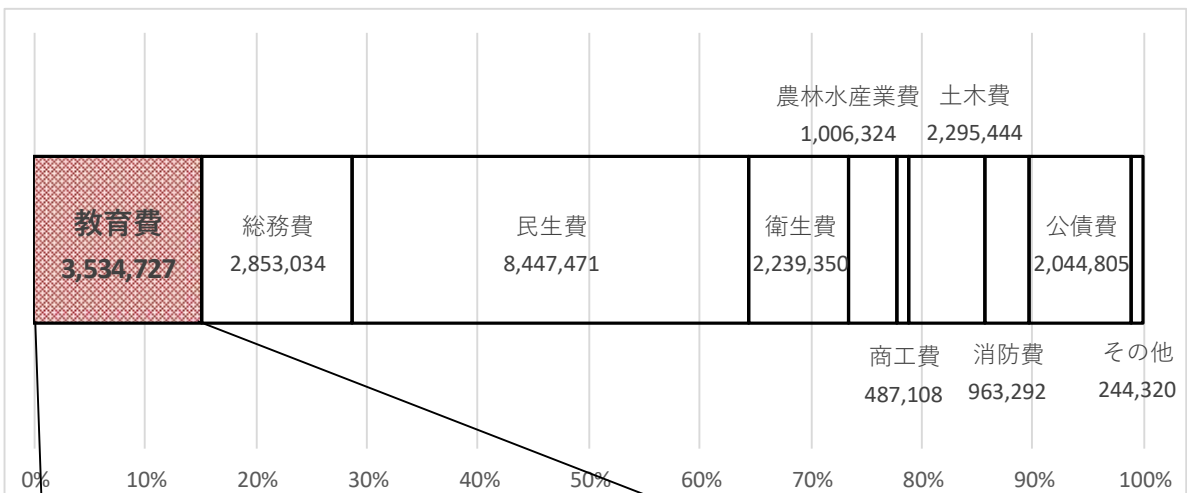
高等学校等通学費補助事業	高等学校等に通学する生徒の保護者に対し、通学費の一部を補助する。	45,450
魅力ある学校づくり事業	赤磐市内の魅力ある学校園づくりを推進するとともに、幼稚園、小学校、中学校の適正規模・適正配置について、教育環境整備審議会の中で検討する。	2,057
みんなの学び舎運営事業	赤坂地域小学校の再編統合に伴い、閉校した笹岡小学校の跡地利用とし、赤磐市教育行政の拡充を図る。	6,505
学力向上推進事業	非常勤講師・学習支援員、大学生ボランティア、放課後学習サポート等の人員の配置により落ち着いた学習環境づくり・個に応じた指導の充実を図る。 学力調査を実施し、学力・学習状況を的確に把握し、今後の指導に活かす。 授業力向上のための研修の充実を図る。 小中学校の研究・研修の支援を行う。 放課後等における補完的な学習活動を実施し、学習内容の定着を図る。	73,398
不登校対策事業	登校支援員、学校相談アドバイザーを配置し、子どもや家庭に直接働きかけたり、学校や保護者からの相談に応じたりするとともに、関係機関との連携を図る。 適応指導教室において小集団による様々な教育活動を通して、自立支援を行う。 中学校3校に長期欠席・不登校対策として、専用教室の設置及び専属指導員を配置し、教室へ入りづらい生徒の教室復帰を支援する。	27,769
保幼小連携の推進	接続カリキュラムの実施検証を行い、合同研修会により接続カリキュラムの在り方等の研修や情報交換を行う。また、保幼小の連携と充実を図る。	42
学校給食費等支援補助事業	小学校・中学校を対象に給食費を無償とする。 また、幼稚園を対象に、第3子以降の給食費の無償化及び小学校・中学校・幼稚園を対象に食材高騰に対する1食50円の支援を継続実施する。	223,406
永瀬清子の里づくり事業	朗読会「永瀬清子の詩の世界」を開催し、広く周知するため動画配信を行う。	8,335
史跡保存整備事業	備前国分寺跡・両宮山古墳の保存活用計画を策定するための準備を遺跡整備委員会に諮りながら行う。	229
中高生の地域活性化事業	中高生が中心となって行う活動で、地域が抱える課題の解決や、まちづくりに若者の知恵と行動力を発揮できる場を創出することにより、郷土への愛着心の醸成や地域定着の促進を図る。	210
スポーツ交流事業	ホストタウン相手国（ニュージーランド・カナダ）のホッケー連盟及び岡山シーガルズなどと連携し、ハイレベルのスポーツを通じて市民交流事業を行う。	16,465
体育施設管理事業	利用者の需要に応じた体育施設の整備・管理並びに改修・改善を行う。また、指定管理制度を導入している施設の運営状況の確認、指導を行う。	254,606

(2) 赤磐市一般会計（当初予算）

○ 歳入：24,115,875千円（単位：千円）



○ 歳出：24,115,875千円（単位：千円）



(3) 教育費予算項目別内訳

(単位:千円)

項目	年度	予算額	性質別内訳						
			人件費	物件費	維持補修費	扶助費	補助費等	貸付金	建設事業費
教育総務費	7	1,189,261	303,489	286,839	6,100	2,680	18,308	0	571,845
	8	1,089,985	277,367	657,367	10,966	3,120	52,747	0	88,418
	差	△99,276	△26,122	370,528	4,866	440	34,439	0	△483,427
小学校費	7	374,689	186,344	139,769	13,444	29,673	840	0	4,619
	8	380,280	193,036	138,115	19,662	14,558	873	0	14,036
	差	5,591	6,692	△1,654	6,218	△15,115	33	0	9,417
中学校費	7	197,466	88,955	72,386	7,517	26,095	430	0	2,083
	8	212,443	99,027	80,018	6,389	17,900	998	0	8,111
	差	14,977	10,072	7,632	△1,128	△8,195	568	0	6,028
幼稚園費	7	316,503	282,865	23,273	3,565	2,025	2,257	0	2,518
	8	306,137	274,893	23,962	3,135	1,660	2,487	0	0
	差	△10,366	△7,972	689	△430	△365	230	0	△2,518
社会教育費	7	424,731	251,686	150,656	3,656	480	15,752	0	2,501
	8	468,925	265,645	176,852	7,146	480	18,802	0	0
	差	44,194	13,959	26,196	3,490	0	3,050	0	△2,501
保健体育費	7	845,984	161,204	555,300	8,499	480	116,447	0	4,054
	8	1,076,957	107,630	852,014	14,775	380	24,375	0	77,783
	差	147,462	8,079	206,755	△11,267	0	43,839	0	△99,944
合計	7	3,348,634	1,274,543	1,228,223	42,781	61,433	154,034	0	587,620
	8	3,534,727	1,217,598	1,928,328	62,073	38,098	100,282	0	188,348
	差	186,093	△56,945	700,105	19,292	△23,335	△53,752	0	△399,272

Ⅲ 学校教育

1 園児・児童・生徒数

(1) 幼稚園

(令和8年5月1日現在)

園 名	園 児 数							
	3才児		4才児		5才児		計	
	園 児 数	組 数	園 児 数	組 数	園 児 数	組 数	園 児 数	組 数
山 陽 幼	9	1	23	1	16	1	48	3
山 陽 西 幼	3	1	3	1	5	1	11	3
ひ か り 幼	9	1	21	1	22	1	52	3
山 陽 北 幼	11	1	13	1	14	1	38	3
い わ な し 幼	0	1	4	1	2	1	6	3
桜 が 丘 幼	5	1	9	1	11	1	25	3
計	37	6	73	6	70	6	180	18

(2) 小学校

(令和8年5月1日現在)

学校名	児 童 数													
	1年		2年		3年		4年		5年		6年		計	
	児童数	学級数	児童数	学級数	児童数	学級数	児童数	学級数	児童数	学級数	児童数	学級数	児童数	学級数
山 陽 小	67	2	88	3	68	2	86	3	74	2	74	3	457	15
山陽西小	15	1	18	1	22	1	27	1	24	1	24	1	130	6
山陽東小	93	3	72	2	97	3	117	4	93	3	109	3	581	18
山陽北小	62	2	71	2	81	2	71	2	71	2	83	3	439	13
赤 坂 小	16	1	25	1	24	1	24	1	19	1	24	1	132	6
豊 田 小	13	1	5	1	10	1	15	1	20	1	15	1	78	6
磐 梨 小	4	1	9	1	13	1	18	1	17	1	14	1	75	6
桜が丘小	55	2	56	2	55	2	56	2	70	2	57	2	349	12
城 南 小	10	1	5	1	16	1	14	1	18	1	10	1	73	6
仁 美 小	2	1	3	※	3	1	2	※	2	1	3	※	15	3
計	337	15	352	14	389	15	430	16	408	15	413	16	2,329	91

※ 複式学級は前学年へ算入

(3) 中学校

(令和8年5月1日現在)

学校名	生徒数							
	1年		2年		3年		合計	
	生徒数	学級数	生徒数	学級数	生徒数	学級数	生徒数	学級数
高陽中	86	3	107	3	78	3	271	9
桜が丘中	211	6	200	6	215	6	626	18
赤坂中	20	1	24	1	15	1	59	3
磐梨中	67	2	59	2	55	2	181	6
吉井中	16	1	19	1	22	1	57	3
計	400	13	409	13	385	13	1,194	39

2 教育施設

(1) 幼稚園

(令和8年5月1日現在)

園名	校地面積				建物面積				教室数	
	建物敷地	運動場	その他	計	鉄筋	鉄骨	木造	計	保育室	遊戯室
山陽幼	1,647	1,264	1,280	4,191	27	786		813	3	1
山陽西幼	1,848	1,420		3,268	65	1,005		1,070	3	1
ひかり幼	2,683	1,348	589	4,620		1,172		1,172	5	1
山陽北幼	3,055	1,490		4,545		864		864	5	1
いわなし幼	2,057	1,626		3,683		24	731	755	3	1
桜が丘幼	1,967	1,247		3,214		635		635	3	1
計	13,257	8,395	1,869	23,521	92	4,486	731	5,309	22	6

(2) 小学校

(令和8年5月1日現在)

校名	校地面積				建物面積					教室数	
	建物敷地	運動場	その他	計	校舎				屋内運動場	普通教室	特別教室
					鉄筋	鉄骨	木造	計			
山陽小	9,717	13,770		23,487	5,412	158		5,570	S 1,048	20	15
山陽西小	11,720	11,975	630	24,325	8,256	30		8,286	S 1,299	12	18
山陽東小	12,483	17,359		29,842	6,407	143		6,550	S 1,337	28	9
山陽北小	17,581	17,510		35,091	4,902	1,271		6,173	S 1,260	29	12
赤坂小	6,194	6,169	638	13,001	2,639	58		2,697	S 697	9	8
豊田小	6,267	8,377	612	15,256	2,263	86		2,349	S 930	8	7
磐梨小	13,776	8,254		22,030	2,717	207		2,924	S 1,042	8	7
桜が丘小	12,741	26,499		39,240	4,437	85		4,522	S 1,052	19	7
城南小	14,140	13,868		28,008	2,975	412		3,387	S 1,145	7	10
仁美小	6,856	9,152	4,332	20,340	1,803	247		2,050	S 793	3	9
計	111,475	132,933	6,212	250,620	41,811	2,697		44,508	10,603	143	102

※屋内運動場面積の「S」は鉄骨造

(3) 中学校

(令和8年5月1日現在)

学校名	校地面積				建物面積					教室数	
	建物敷地	運動場	その他	計	校舎				屋内運動場	普通教室	特別教室
					鉄筋	鉄骨	木造	計			
高陽中	17,472	24,540		42,012	6,909	502		7,411	S 1,573	9	31
桜が丘中	14,995	23,751		38,746	5,783	449		6,232	S 2,369	20	20
赤坂中	7,890	13,298	118	21,306	3,387	439	171	3,997	S 1,000	5	19
磐梨中	11,824	17,356		29,180	3,338	7		3,345	S 1,048	9	12
吉井中	8,337	16,800		25,137	3,590	437		4,027	S 1,008	4	16
計	60,518	95,745	118	156,381	23,007	1,834	171	25,012	6,998	47	98

※屋内運動場面積の「S」は鉄骨造

3 学校給食

諮問機関 赤磐市立学校給食共同調理場運営委員会（任期：2年）

学識経験者	学校関係者	関係機関代表	保護者代表	計
4	4	3	5	16

給食区分 給食回数

小学校 完全給食 週5回（うち米飯給食週3回）

中学校 完全給食 週5回（うち米飯給食週3回）

幼稚園 完全給食 週4回（うち米飯給食週2回）

給食費 中学校 1食 340円（390円）

小学校 1食 300円（350円）

幼稚園 1食 280円（330円）

カッコ内は食材高騰に対する支援を含む金額

(1) 赤磐市立中央学校給食センター

- ・ 所在地 赤磐市西中 220 番地 1
- ・ 想定食数 2,000 食
- ・ 輸 送 配送車 3 台
- ・ 調理方式 ドライ方式（オール電化）
- ・ 給食対象
中学校：高陽中学校・赤坂中学校
小学校：山陽小学校・山陽西小学校・赤坂小学校
幼稚園：山陽幼稚園・山陽西幼稚園

(2) 赤磐市立東学校給食センター

- ・ 所在地 赤磐市沢原 156 番地
- ・ 想定食数 2,700 食
- ・ 輸 送 配送車 4 台
- ・ 調理方式 ドライ方式(オール電化)
- ・ 給食対象
中学校：桜が丘中学校・磐梨中学校
小学校：山陽東小学校・山陽北小学校・豊田小学校・磐梨小学校・桜が丘小学校
幼稚園：ひかり幼稚園・山陽北幼稚園・いわなし幼稚園・桜が丘幼稚園

(3) 赤磐市立吉井学校給食センター

- ・ 所在地 赤磐市周匝 280 番地
- ・ 想定食数 500 食
- ・ 輸 送 配送車 1 台
- ・ 調理方式 ドライ方式(オール電化)
- ・ 給食対象
中学校：吉井中学校
小学校：城南小学校・仁美小学校

4 校園内教育研究

学校名	研究主題
山陽幼	友達と一緒に意欲的に遊ぶ幼児の姿を目指して ～幼児が「やってみよう」「考えよう」と思えるような教師の援助とは～
山陽西幼	互いのよさを認め合いながら遊びを楽しむ幼児の姿を目指して
ひかり幼	思考の芽生えや主体性を育むための教師の言葉掛けを探る
山陽北幼	友達と一緒に夢中になって遊ぶ幼児の姿を目指して ～『やってみたい』を実現するための教師の援助～
いわなし幼	互いのよさを認め合いながら、友達と一緒に活動することを楽しむ幼児の姿を目指して
桜が丘幼	夢中になって遊ぶ幼児の姿を目指して
山陽小	主体的に学ぶ児童の育成～学びのサイクルをまわそう～
山陽西小	「自分の思いや考えを伝え合い、つながり合う児童の育成」
山陽東小	瞳かがやく つながる学び ～?を!に～ 学ぶ意欲を高める手立て
山陽北小	非認知能力を育む仕掛けづくり
赤坂小	互いを大切に、自ら学び続ける子どもの育成 ～「サークル対話」による心理的安全性の醸成を通して～
豊田小	対話的な学びを通して、どの子も「分かる」「できる」を実感できる授業づくり
磐梨小	主体的・対話的で自立した学び手の育成
桜が丘小	思考の流れを大切にしたい探究的な学びの創造
城南小	自分の考えをもち 伝え合い深め合う児童の育成 ～ 特別活動の実践を通して ～
仁美小	「対話的な学びを中心に据えた授業づくり」 ～見通す・委ねる・見取る～
高陽中	自立的学習者の育成
桜が丘中	4つの力を共通言語に ～教育活動の基盤として共有し、授業でその意味と実態を探る～
赤坂中	主体的な学習者の育成 ～学びに向かう力に繋がる指導の充実「スケジュールリング」「振り返り」「学び方」～
磐梨中	よりよく生きようとする主体性をもった生徒の育成～自己指導能力の育成と課題解決の視点をふまえて～
吉井中	主体的に学びに向かう生徒の育成

IV 社会教育

1 社会教育関係委員

職 名	委員数	任 期	備 考
社会教育委員	10人	2年	
人権教育推進委員	23人	2年	
文化財保護委員	7人	2年	
公民館運営審議会委員	15人	2年	
青少年育成センター運営協議会委員	13人	2年	
赤坂教育集会所運営委員	0人	2年	
城南ふれあいセンター運営委員	9人	2年	
郷土資料館協議会委員	5人	2年	
第二次山陽遺跡整備委員	6人	2年	
図書館協議会委員	8人	2年	
永瀬清子の里づくり推進委員	11人	2年	
地域学校協働活動推進員	32人	1年	

2 指定・登録文化財

(令和8年4月1日現在)

指定別	番号	指定種別	指定年月日	名 称	所在地	所有者
国 指 定	1	工芸品	S62.6.6	備前四耳大壺	中島 和田 穂崎	千光寺 赤磐市ほか
	2	史跡	S2.4.8 (S53.2.8 H18.1.26 追加)	両宮山古墳		
	3	史跡	S50.7.19	備前国分寺跡	馬屋	赤磐市ほか
	4	史跡	S31.9.27	熊山遺跡	奥吉原	熊山神社
県 指 定	5	建造物	H5.4.23	田原用水水路橋 (石の懸樋)	徳富	赤磐市
	6	建造物	S34.3.27	石造方柱碑	中島	千光寺
	7	建造物	S34.3.27	石造十三重層塔	石蓮寺	地区
	8	建造物	H21.3.10	宗形神社鳥居	是里	宗形神社
	9	書籍・典籍	S34.3.27	紺紙金泥法華経	中島	千光寺
	10	考古資料	H9.3.25	小枝2号墳出土装飾付陶棺	下市	赤磐市
	11	考古資料	H25.3.1	正崎2号墳出土品	下市	赤磐市
	12	史跡	S32.5.21	南方前池遺跡	南方	赤磐市
	13	史跡	S34.3.27 (H5.4.23 一部 解除・名称変更)	田原井堰跡 附 田原用水路一部、 百間の石樋、切抜き	徳富	田原用水組合

市 指 定	14	建造物	S54.12.14	松尾神社本殿	坂辺	松尾神社
	15	建造物	H17.2.23	宗形神社本殿	是里	宗形神社
	16	建造物	H2.3.20	石造七重層塔	馬屋	赤磐市
	17	建造物	S52.4.1	石造九重層塔	黒本	地区
	18	建造物	H2.3.20	北浦の板碑	日古木	個人
	19	建造物	H2.3.20	千光寺宝篋印塔	中島	千光寺
	20	建造物	H16.7.7	奥吉原の宝篋印塔	奥吉原	薬王寺宝生院
	21	建造物	H2.3.20	北浦の宝篋印塔	日古木	地区
	22	建造物	S47.9.11	熊山の宝篋印塔	奥吉原	地区
	23	建造物	S52.4.1	是里の宝篋印塔	是里	個人
	24	建造物	S52.4.1	石の宝篋印塔	石	赤磐市
	25	建造物	S52.4.1	戸津野の宝篋印塔	戸津野	個人
	26	建造物	S52.4.1	中山の宝篋印塔（附・石造不動明王）	中山	個人
	27	建造物	H2.3.20	安禅寺五輪塔	馬屋	安禅寺
	28	建造物	S52.4.1	極楽寺五輪塔	仁堀西	極楽寺
	29	建造物	S52.4.1	中勢実の五輪塔	中勢実	個人
	30	建造物	S52.4.1	釜底の五輪塔	塩木	個人
	31	建造物	S59.2.18	西勢実の宝篋印塔・五輪塔	西勢実	個人
	32	建造物	S52.4.1	高福寺宝篋印塔・石造三重層塔	戸津野	高福寺
	33	建造物	S52.4.1	番念寺五重層塔・五輪塔	周匝	地区
	34	建造物	S47.9.11	伝足利義政供養塔・伝日野富子墓塔	沢原	自性院
	35	絵画	S48.2.6	絹本著色仏涅槃図	石蓮寺	地区
	36	彫刻	S52.4.1	木造阿弥陀如来坐像	黒沢	地区
	37	彫刻	S52.4.1	木造薬師如来坐像	黒沢	地区
	38	彫刻	S52.4.1	木造薬師如来立像・日光菩薩立像・月光菩薩立像	周匝	吉祥院
	39	彫刻	R6.7.2	木造弘法大師坐像（木喰五行作）	和田	地区
	40	彫刻	H2.3.20	石造地藏菩薩坐像	下仁保	自性院
	41	彫刻	H16.7.7	石造阿弥陀如来坐像	奥吉原	地区
	42	彫刻	S59.2.18	石造延命地藏菩薩坐像	黒本	赤磐市
	43	彫刻	H2.3.20	千光寺文英様石仏	中島	千光寺
	44	彫刻	H2.3.20	沼田の文英様石仏	沼田	個人
	45	彫刻	H2.3.20	高屋の文英様石仏	高屋	個人
	46	彫刻	S50.1.13	石造狛犬（阿形）	徳富	熊野神社
	47	工芸品	S52.4.1	吉祥院罌口	周匝	吉祥院
	48	工芸品	S54.12.14	西光寺罌口	多賀	西光寺
	49	工芸品	H3.7.29	備前焼獅子（狛犬）	小瀬木	春日神社
	50	工芸品	H6.8.10	五鈺鈴	石蓮寺	地区
	51	工芸品	H7.3.10	太刀 無銘	石蓮寺	日吉神社
	52	考古資料	H19.3.23	小山古墳石棺	穂崎	地区
	53	重要無形民俗文化財	S51.7.10	湯山神社の獅子舞	山手	湯山神社
	54	史跡	S54.12.14	鳥取上高塚古墳	西窪田	個人
	55	史跡	S54.12.14	縄目石	東窪田	地区
	56	史跡	S48.2.6	石蓮寺 不動の滝 不動の岩および石造観音菩薩坐像	稗田	地区・個人
	57	史跡	S48.2.6	石蓮寺 蓮華岩	石蓮寺	地区
	58	史跡	S48.2.6	石蓮寺 金堂跡	石蓮寺	地区

市 指 定	59	史跡	S50.1.13	武宮古墳	千躰	武内神社
	60	史跡	H16.7.7	伝和気清麻呂公墓所	松木	財務省
	61	史跡	S52.4.1	東雲谷古墳群	周匝	赤磐市
	62	史跡	S52.4.1	周匝池田家墓地	周匝	個人
	63	史跡	S52.4.1	本林古墳	草生	個人
	64	史跡	S52.4.1	二軒屋 1 号墳	石	個人
	65	史跡	S52.4.1	大松山妙光寺	石上	妙光寺
	66	史跡	S59.2.18	周匝茶臼山城跡	周匝	赤磐市
	67	史跡	S59.2.18	布都魂神社奥の院	石上	石上布都魂神社
	68	天然記念物	S54.12.14	岩神のゆるぎ岩	惣分	岩神神社
	69	天然記念物	S47.9.11	熊山の天然杉	奥吉原	熊山神社
70	天然記念物	S59.2.18	黒沢の椋の木	黒沢	個人	
71	天然記念物	S59.2.18	鴨神社の三本杉	仁堀西	鴨神社	
国 登録 有形	72	建造物	H19.5.15	赤磐市吉井郷土資料館（旧仁堀尋常高等小学校本館）	周匝	赤磐市
	73	建造物	H29.10.27	旧永瀬家住宅主屋	松木	永瀬清子生家保存会
	74	建造物	H29.10.27	旧永瀬家住宅井戸	松木	永瀬清子生家保存会
	75	建造物	H30.11.2	旧赤坂尋常高等小学校校舎	馬屋	個人

3 社会教育施設及び事業概要

(1) 青少年育成センター

○ 青少年育成センター

- ・所在地 赤磐市下市 337（山陽郷土資料館に併設）
- ・開館時間 午前 9 時から午後 5 時 15 分
- ・休館日 土曜日・日曜日、国民の祝日に関する法律に規定する休日、12 月 29 日から翌年の 1 月 3 日までの日
- ・主な施設 相談室
- ・主な事業 青少年の健全育成を目指して育成員 3 名を委嘱し、家庭・学校・地域社会や関係機関・団体等との連携をもとに、相談・補導・環境浄化活動など推進を図る。
- ・活動内容 相談業務（電話・来所対応）
市内巡回補導
不審者対策と児童・生徒の安全確保（青パト巡回）
環境浄化活動（白ポスト回収）

(2) 教育施設

○ 赤坂教育集会所

- ・所在地 小原 1675 番地 5
- ・開館時間 午前 9 時から午後 10 時
- ・休館日 日曜日・月曜日、国民の祝日に関する法律に規定する休日、12 月 28 日から翌年の 1 月 4 日までの日
- ・主な施設 和室、調理室
- ・主な事業 カラオケ教室、ふれあいサロン

- 城南ふれあいセンター
 - ・所在地 周匝114番地3
 - ・開館時間 午前9時から午後10時
 - ・休館日 日曜日、国民の祝日に関する法律に規定する日、12月29日から翌年の1月3日までの日
 - ・主な施設 講座室、和室、調理室
 - ・主な事業 交流事業、健康教室

(3) 公民館

- 中央公民館
 - ・所在地 下市337
 - ・開館時間 午前9時から午後10時
 - ・休館日 水曜日
 - ・主な施設 会議室、調理研修室、美術工芸室、視聴覚室、大集会室
講座室、和室、展示講座室、茶室
 - ・主な事業 主催講座の開催、グループ活動の推進
各種団体・機関等の連絡調整 など
- 赤坂公民館
 - ・所在地 町苅田507
 - ・開館時間 午前9時から午後10時
 - ・休館日 木曜日
 - ・主な施設 会議室、和室、調理室、ボランティアルーム
 - ・主な事業 主催講座の開催、グループ活動の推進
各種団体・機関等の連絡調整 など
- 熊山公民館
 - ・所在地 松木621-1
 - ・開館時間 午前9時から午後10時
 - ・休館日 水曜日
 - ・主な施設 集会室、調理実習室、調理準備室
 - ・主な事業 主催講座の開催、グループ活動の推進、
各種団体・機関等の連絡調整 など
- 吉井公民館
 - ・所在地 周匝136-1
 - ・開館時間 午前9時から午後10時
 - ・休館日 水曜日
 - ・主な施設 多目的ホール、農事実習室、視聴覚室、農村趣味室
 - ・主な事業 主催講座の開催、グループ活動の推進
各種団体・機関等の連絡調整 など
- 高月公民館
 - ・所在地 穂崎848-1
 - ・開館時間 午前9時から午後10時
 - ・休館日 水曜日
 - ・主な施設 講座室、和室、美術工芸室、調理研修室
 - ・主な事業 主催講座の開催、グループ活動の推進
各種団体・機関等の連絡調整 など

○ 西山公民館

- ・所在地 西中220-1
- ・開館時間 午前9時から午後10時
- ・休館日 火曜日
- ・主な施設 集会室、講座室、調理研修室、和室
- ・主な事業 主催講座の開催、グループ活動の推進
各種団体・機関等の連絡調整 など

○ 山陽公民館

- ・所在地 山陽1-10
- ・開館時間 午前9時から午後10時
- ・休館日 水曜日
- ・主な施設 会議室、和室、茶室、講座室、視聴覚室、実技室、調理研修室、
美術工芸室
- ・主な事業 主催講座の開催、グループ活動の推進
各種団体・機関等の連絡調整 など

○ 笹岡公民館

- ・所在地 坂辺9
- ・開館時間 午前9時から午後10時
- ・休館日 木曜日
- ・主な施設 多目的ホール、和室、会議室、調理室、研修室、作業室
- ・主な事業 主催講座の開催、グループ活動の推進
各種団体・機関等の連絡調整 など

※ 主催講座・事業 シリーズものは、1講座としてカウント

公民館名	主催講座・事業
赤磐市立中央公民館	13
赤磐市立赤坂公民館	5
赤磐市立熊山公民館	9
赤磐市立吉井公民館	10
赤磐市立高月公民館	14
赤磐市立西山公民館	18
赤磐市立山陽公民館	20
赤磐市立笹岡公民館	2
赤坂公民館石相分館	4
赤坂公民館軽部分館	4
赤坂公民館笹岡分館	4
熊山公民館磐梨分館	6
熊山公民館豊田分館	6
熊山公民館桜が丘分館	3

※グループ活動

公民館を市内の学習グループや文化団体に開放し、グループの育成に努めている。令和8年度は221グループが登録しており、学習目的が同じ仲間同士、相互の親睦を深めながら自主的にのびのびと学習しています。また、これらの公民館グループが中心となり各公民館で年1回、学習の成果を発表する場として「公民館まつり」を開催しています。

公民館名	グループ
赤磐市立中央公民館	48グループ
赤磐市立赤坂公民館	31グループ
赤磐市立熊山公民館	21グループ
赤磐市立吉井公民館	9グループ
赤磐市立高月公民館	26グループ
赤磐市立西山公民館	29グループ
赤磐市立山陽公民館	51グループ
赤磐市立笹岡公民館	6グループ

(4) 社会教育施設

- 大苅田読書公園「デン・リル・ハウフル・フス」
 - ・所在地 赤磐市大苅田 1106-6
 - ・開館時間 午前9時～午後5時
 - ・休館日 ー
 - ・主な施設 大苅田読書公園管理センター 80㎡、展示室（多目的に利用可）
 - ・主な事業 読書活動、展示活動、各種講座・研修及び会議等
家庭教育支援事業「子育て家族の遊び場・ファミリア」設置
 - ・特色 展示室は、各種展示又は多目的利用が可能。
この公園は、大苅田池のほとりにあり、園内は植栽が豊かで、散策、読書等で楽しめる。
- 赤坂アナセン童話公園
 - ・所在地 赤磐市町苅田 530-2
 - ・開館時間 ー
 - ・休館日 ー
 - ・主な施設 ヨーロッパ風のバス待合所
- くまやまふれあいセンター
 - ・所在地 赤磐市松木 621-1
 - ・開館時間 午前9時～午後10時
 - ・休館日 月曜日、12月28日～1月4日
 - ・主な施設 第1会議室、第2会議室をあわせて約40人収容の会議室
多目的ホールは、ステージと電動移動椅子（300席）を備え、文化祭芸能発表や総会行事、その他イベント等に利用可能
 - ・主な事業 展示活動、各種講座・研修及び会議等
- 永瀬清子展示室
 - ・所在地 赤磐市松木 621-1（くまやまふれあいセンター2階）
 - ・開館時間 午前9時～午後5時
 - ・休館日 月曜日、12月28日～1月4日
 - ・特色 永瀬清子展示室は、永瀬清子の遺族から寄贈された遺品を整理・保管し展示するための施設。

○ ライフプラザ吉井（吉井生涯学習センター）

- ・所在地 赤磐市周匝 142
- ・開館時間 午前10時～午後6時
- ・休館日 月曜日
- ・主な施設 1階に図書館、2階に常設展示ギャラリー・視聴覚室を有する
- ・特色 常設展示室には、名誉市民から寄付をいただいた絵画等を展示し、企画展などを開催。

(5) 図書館

○ 中央図書館

- ・所在地 赤磐市下市 325-1
- ・開館時間 午前10時～午後6時（木曜日午後7時まで）
- ・休館日 月曜日、館内整理日（12月を除く毎月最終金曜日）、12/28～1/4、他
- ・主な施設 1階 開架コーナー（一般・児童）・対面朗読室・多目的ホール・ボランティア室・事務室・作業室・倉庫・車庫
2階 閲覧コーナー・開架書庫・閉架書庫・小会議室
- ・機械設備 自動貸出機 1
利用者向けパソコン（OPAC 検索用） 3 （インターネット検索用） 2
館内視聴ブース（CD2、ビデオ・DVD3）

○ 赤坂図書館

- ・所在地 赤磐市町苅田 507 赤坂公民館 2階
- ・開館時間 午前10時～午後6時
- ・休館日 月曜日、館内整理日（12月を除く毎月最終金曜日）、12/28～1/4、他
- ・機械設備 利用者向けパソコン（OPAC 検索用） 1
インターネット検索（DVD 視聴兼用） 1

○ 熊山図書館

- ・所在地 赤磐市松木 621-1 くまやまふれあいセンター2階
- ・開館時間 午前10時～午後6時
- ・休館日 月曜日、館内整理日（12月を除く毎月最終金曜日）、12/28～1/4、他
- ・機械設備 利用者向けパソコン（OPAC 検索用） 1 （インターネット検索用） 1
館内視聴ブース（DVD） 1

○ 吉井図書館

- ・所在地 赤磐市周匝 142 吉井生涯学習センター内
- ・開館時間 午前10時～午後6時
- ・休館日 月曜日、館内整理日（12月を除く毎月最終金曜日）、12/28～1/4、他
- ・主な施設 1階 598㎡ 開架室・書庫・事務室・車庫
2階 404㎡ 展示ギャラリー・資料保管室・視聴覚研修室
- ・機械設備 利用者向けパソコン（OPAC 検索用） 1 （インターネット検索用） 1
館内視聴ブース（CD2、ビデオ・DVD1）

※ 資料所蔵状況（令和8年4月1日現在）

図書		(冊)				
	中央	赤坂	熊山	吉井	合計	
一般書	145,114	15,324	21,263	25,569	207,270	
児童書	72,204	14,088	16,488	14,214	116,994	
合計	217,318	29,412	37,751	39,783	324,264	

視聴覚資料

(点)

	中央	赤坂	熊山	吉井	合計
カセット	48	0	0	0	48
ビデオ	18	0	39	393	450
C D	3,187	134	230	901	4,452
D V D	3,314	198	282	446	4,240
合計	6,567	332	551	1,740	9,190

雑誌・新聞

(タイトル数)

雑誌・新聞	中央	赤坂	熊山	吉井
新聞	13	2	2	4
雑誌	141	18	24	26

(6) 郷土資料館

○ 山陽郷土資料館

- ・所在地 赤磐市下市 337
- ・開館時間 午前9時から午後5時（入館は午後4時30分まで）
- ・休館日 月曜日、祝日、12月28日～1月4日
- ・主な施設 1階 資料館事務室、文化財班事務室、整理作業室、収蔵庫(5)
2階 展示室、収蔵庫(1)
- ・主な事業 資料館の運営、講座等啓発事業、資料の貸し出し・熟覧対応
- ・特色 山陽郷土資料館は、主に埋蔵文化財の発掘調査によって出土した遺物の展示・保管をしている。また、古文書等の歴史資料の収集・保管・整理を行っている。県指定文化財「正崎2号墳出土品」、「小枝2号墳出土装飾付陶棺」を展示・保管している。
縄文時代・弥生時代・古墳時代・奈良時代・中世までの遺物を年代順に展示している。
小学校ほか・団体の見学の方には、両宮山古墳、備前国分寺跡、岩田14号墳等の現地見学案内も併せて行っている。
館蔵資料は、県内外の博物館特別展への貸し出しをはじめ、研究者、大学生等の熟覧にも供しており、有効に活用されている。

○ 吉井郷土資料館

- ・所在地 赤磐市周匝 136
- ・開館時間 午前9時から午後5時（入館は午後4時30分まで）
- ・休館日 土曜日、日曜日、祝日、12月28日～1月4日
- ・主な施設 1階 管理室、展示室、2階 展示室、資料室、和室
- ・特色 吉井郷土資料館は、昭和2年に建築された仁堀尋常高等小学校の本館を縮小移転改築したもので、昭和初期のモダンな洋風建築であり、平成19年に国登録有形文化財に登録された。
学校資料や農具等の民俗資料を展示・紹介、昭和の生活がしのばれるよう工夫している。

V スポーツ振興

1 社会体育関係委員（令和8年4月1日現在）

職名	委員数	任期
スポーツ推進委員	20人	2年

2 スポーツ関係団体（令和8年4月1日現在）

(1) 赤磐市スポーツ協会（19協会）

- 軟式野球
- ソフトテニス
- バドミントン
- グラウンド・ゴルフ
- 綱引き
- 少林寺拳法
- ペタンク
- バレーボール
- 卓球
- 射撃
- サッカー
- ホッケー
- ピックルボール
- テニス
- 柔道
- ゴルフ
- 太極拳気功
- 合気道
- バスケットボール

(2) 赤磐市スポーツ少年団（10団）

- 陸上競技
・山陽
- 軟式野球
・ヤング山陽
・桜が丘レッドファイヤーズ
・熊山パワーズ
- バレーボール
・山陽ジュニアバレーボール
- バスケットボール
・桃太郎バスケットボール
- サッカー
・吉井
- テニス
・あかいわテニスクラブ
- 剣道
・山陽剣道教室
・熊山剣道

3 社会体育事業の概要

(1) 社会体育関係の主な事業

- 運動・スポーツに関する事業
2026スポレクフェステ赤磐、ボールゲームフェスタ
- スポーツ大会・教室開催事業
【大会】
磐梨旗争奪柔道大会、吉井地域ソフトボール大会、赤磐市小学生ドッジボール大会、吉井つちのこ駅伝大会
【教室】
ファミリースポーツまつり、ジュニアグラウンド・ゴルフ教室、ノルディックウォーク体験教室
- 学校体育施設・社会体育施設開放事業（令和8年4月1日現在）

開放体育施設数	定期登録団体数
28	165
- スポーツ激励金交付事業
全国規模のスポーツ大会等への参加者に対する激励金授与

(2) スポーツ推進委員活動

- スポーツ推進委員会開催（年6回）
- 研修会参加
 - 中国地区スポーツ推進委員研修会
 - 岡山県生涯スポーツ研究大会兼岡山県スポーツ推進委員研修会
 - 岡山県スポーツ推進委員協議会備前支部研修会、
 - 岡山県スポーツ推進員協議会備前支部スキルアップの会研修会
- 体育活動地域派遣
 - 子ども会・PTA、各種団体のレクリエーション活動

(3) スポーツ関係団体指導・育成

- スポーツ協会の主な事業
 - スポーツ安全教室（スポーツ協会・スポーツ少年団共同事業）、スポーツ協会功績表彰、あかいわ健康マラソン大会
- スポーツ少年団の主な事業
 - スポーツ安全教室（スポーツ協会・スポーツ少年団共同事業）、地域奉仕活動、体カテスト、指導者・育成母体集団研修会、交流会

4 体育施設の概要

(1) 山陽地域

施設名	山陽ふれあい公園	桜が丘運動公園
所在地	正崎 1368	桜が丘西 9-27
利用可能時間	火～土 9:00～21:00 日・祝 9:00～17:00	野球場 3～11月 8:00～21:00 12～2月 8:00～17:00 運動場 8:00～19:00 テニス場 8:00～19:00
休館日	月曜日、祝日の翌日、12/28～1/4、施設整備を行う日	12/29～1/3
施設内容	<ul style="list-style-type: none"> ○ メインアリーナ バドミントンコート 10 面分 固定観客席 544 席 ○ フィットネスアリーナ バドミントンコート 3 面分 ○ トレーニングルーム ○ 屋内プール 一般プール(25m×6 コース) 幼児プール(25m×3.5m) ○ フィットネスコート(テニス) 4 面(砂入り人工芝)、照明有 ○ 多目的広場 200mトラック分、照明有 [サッカー、ホッケー他] ○ 研修室、会議室、本部室、幼児室 ○ ちびっこ広場、冒険の森 ○ 駐車場：424 台 <p>※赤磐ふれあい共同事業体による指定管理（R6.4～R11.3）</p>	<ul style="list-style-type: none"> ○ 野球場 中堅 122m、両翼 91m、 内野黒土、外野芝生、 バックスクリーン（スアボード）、 バックネット、ダッグアウト、 照明有 ○ 運動場 300mトラック分、 走り幅跳び 2 走路有 [ソフトボール、サッカー他] ○ テニス場 5 面(クレー)、 練習用コート半面、会員制 ○ 駐車場：180 台 <p>※赤磐ふれあい共同事業体による指定管理（R6.4～R11.3）</p>

施設名	グラウンド・ゴルフ場	西山グラウンド
所在地	中島 1022-3	西中 215
利用可能時間	5~8月 8:00~18:30 3~4、9~10月 8:00~17:30 11~2月 8:00~16:30	8:00~19:00
休館日	月曜日、12/29~1/3、施設整備の日	12/29~1/3
施設内容	<ul style="list-style-type: none"> ○ 芝コース2面(16ホール) ○ クレーコース2面(16ホール) ○ クラブハウス、東屋 ○ 広場(駐車可80台) ○ 駐車場:50台 <p>※(公)赤磐市シルバー人材センターによる指定管理(R6.4~R9.3)</p>	<ul style="list-style-type: none"> ○ 多目的グラウンド 中堅100m、両翼75m [少年軟式野球、ソフトボール、グラウンド・ゴルフ他] ○ 駐車場:50台 <p>※赤磐ふれあい共同事業体による指定管理(R6.4~R11.3)</p>

(2) 赤坂地域

施設名	赤坂ファミリー公園	赤坂体育センター
所在地	今井 67-1	町苅田 492
利用可能時間	多目的広場 4~11月 7:00~22:00 12~3月 7:00~18:00 テニスコート 7:00~22:00 ふれあい広場 8:00~19:00	8:00~22:00
休館日	12/29~1/3	12/29~1/3
施設内容	<ul style="list-style-type: none"> ○ 多目的広場 中堅115m、両翼90m、 内野黒土、バックネット、 ベンチ、照明有 ○ テニスコート 4面(砂入り人工芝)、照明有 ○ ふれあい広場 150mトラック分 [グラウンド・ゴルフ、 ゲートボール他] ○ 駐車場:70台 	<ul style="list-style-type: none"> ○ メインアリーナ バドミントンコート3面分 ○ サブアリーナ 柔道場1面分 ○ 会議室 ○ 駐車場:10台

(3) 熊山地域

施設名	熊山運動公園	熊山武道館
所在地	沢原 57	沢原 356-1
利用可能時間	野球場 8:00~19:00 テニスコート 9:00~21:00 多目的広場 9:00~21:00	8:00~22:00
休館日	12/29~1/3	12/29~1/3
施設内容	<ul style="list-style-type: none"> ○ 野球場 中堅123m、両翼87m、 内野黒土、ベンチ 	<ul style="list-style-type: none"> ○ 柔道場2面分 ○ 剣道場2面分 ○ 駐車場:44台

	<ul style="list-style-type: none"> ○ テニスコート 5面(砂入り人工芝)、照明有 ○ 多目的広場(105m×73m) ナイター照明有 人工芝(ウォーターベース) [ホッケー、フットサル他] ○ 駐車場:119台 	
--	--	--

(4) 吉井地域

施設名	吉井B&G海洋センター	B&G隣接施設
所在地	草生1	草生958-1
利用可能時間	火～土 9:00～21:00 日・祝 9:00～17:00	多目的広場 火～土 8:00～19:00 日・祝 8:00～17:00 テニスコート 火～土 9:00～21:00 日・祝 9:00～17:00 吉井グラウンド 火～土 8:00～21:00 日・祝 8:00～17:00
休館日	月曜日、祝日の翌日、12/28～1/5、 プールについては1～3月休館	月曜日、祝日の翌日、12/28～1/5
施設内容	<ul style="list-style-type: none"> ○ メインアリーナ バドミントンコート3面分 ○ サブアリーナ 柔道場1面分 ○ トレーニングルーム ○ 上屋付プール 一般プール(25m×6コース) 幼児プール ○ ミーティングルーム ○ 多目的ルーム ○ 駐車場:90台 ※NPO 吉井スポレククラブによる指定管理(R6.4～R11.3)	<ul style="list-style-type: none"> ○ 草生多目的広場(100m×68m) [ソフトボール、サッカー他] ○ 草生テニスコート 5面(砂入り人工芝)、照明有 ○ 吉井グラウンド 中堅113m、両翼90m ベンチ、照明有 ○ 駐車場:105台 ※NPO 吉井スポレククラブによる指定管理(R6.4～R11.3)

施設名	吉井武道館
所在地	周匝136-1
利用可能時間	9:00～22:00
休館日	12/29～1/3
施設内容	<ul style="list-style-type: none"> ○ 剣道場2面分 ○ 駐車場:150台

VI 令和8年度の主な年間行事計画

月	行事名	会場	行事内容
7月	吉井地域ソフトボール大会	草生多目的広場 吉井グラウンド	ソフトボールを実施
7月	ファミリースポーツまつり	山陽ふれあい公園	親子のふれあいとニュースポーツの普及を図る
7月	ジュニアグランドゴルフ教室	グランドゴルフ場	小学生と保護者を対象にグランドゴルフ教室を開催
7月	資料館講座「銅鏡作り」	山陽郷土資料館ほか	ミニチュアの銅鏡作りの体験
8月	資料館講座「勾玉作り」	山陽郷土資料館ほか	勾玉製作体験
8月	ボールゲームフェスティン赤磐	山陽ふれあい公園	親子を対象にスポーツに親しむ
8月	盆踊り復活プロジェクト事業	高陽中学校	地元の盆踊り「備前四ツ拍子」の継承
8月	絵本原画展	中央図書館	絵本の原画を展示
10月	2026スポレクフェステ赤磐	山陽ふれあい公園	1日を様々なスポーツ・レクリエーションに親しんでもらい、スポーツ振興を図る
10月	ノルディックウォーク体験教室	赤磐市内	ストックを使用したヒザや腰に優しい全身運動プログラム
10月	山陽郷土資料館企画展	山陽郷土資料館	赤坂地域の小学校をテーマとした企画展
10月	高月公民館まつり	高月公民館	公民館グループによる舞台発表及び作品展示
10月	吉井公民館まつり	吉井公民館	公民館グループによる舞台発表及び作品展示
10月	図書館まつり	中央図書館	幼児から高齢者まで楽しめるイベントを実施
11月	歴史ウォーキング	市内	市内文化財をウォーキングで巡る
11月	小学生ドッジボール大会	山陽ふれあい公園	青少年の健全育成と交流をはかる
11月	中央公民館まつり	中央公民館	公民館グループによる舞台発表及び作品展示
11月	赤坂公民館まつり	赤坂公民館	公民館グループによる舞台発表及び作品展示
11月	熊山公民館まつり	熊山公民館	公民館グループによる舞台発表及び作品展示
12月	資料館講座「ガラス玉作り」	山陽郷土資料館ほか	ガラス玉づくりを体験する

月	行事名	会場	行事内容
1月	二十歳の集い	山陽ふれあい公園	二十歳をお祝いする式典
2月	青少年健全育成推進大会	桜が丘いきいき交流センター	明るい家庭づくり作文発表等
2月	季節展示	吉井郷土資料館	昔の雛人形を展示する
2月	第27回つちのこ駅伝大会	城南小学校発着	小学生以上による駅伝大会
2月	第28回朗読会「永瀬清子の詩の世界」	くまやまふれあいセンター	第24回永瀬清子賞表彰式
3月	山陽公民館まつり	山陽公民館	公民館グループによる舞台発表及び作品展示
3月	西山公民館まつり	西山公民館	公民館グループによる舞台発表及び作品展示

Ⅶ 参考資料

○ 学校給食センター ()は令和8年現在

施設名	中央学校給食センター	東学校給食センター	吉井学校給食センター
構造	S 一部2階	S 2階	S 平屋
床面積 (㎡)	1,219.92	1,898.65	639.25
敷地面積 (㎡)	3,037.24	3,253	1,949.59
建築年	H12 (27)	H25 (13)	H20 (18)

○ 社会教育施設

施設名	青少年育成センター	赤坂教育集会所	城南ふれあいセンター
構造	RC 平屋	W 2階	S 平屋
床面積 (㎡)	65.07	152	110
敷地面積 (㎡)		240.91	353
建築年	S53 (48)	S49 (52)	S55 (46)

施設名	大苅田読書公園 「デン・リル・ハウフル・フス」	赤坂アナセン童話公園	くまやまふれあいセンター
構造	RC 平屋		RC 一部3階
床面積 (㎡)	80		1,478.48
敷地面積 (㎡)	2,500	300	2,215
建築年	H6 (32)	H6 (32)	H3 (35)

施設名	永瀬清子展示室	ライフプラザ吉井	山陽郷土資料館
構造	RC 一部3階	RC 2階	RC 2階
床面積 (㎡)	10	1,002	734.36
敷地面積 (㎡)			
建築年	H9 (29)	H10 (28)	S53 (48)

施設名	吉井郷土資料館
構造	W 2階
床面積 (㎡)	423.97
敷地面積 (㎡)	
建築年	S59 (42)

○ 公民館

施設名	中央公民館	赤坂公民館	熊山公民館
構造	RC 3階	RC 2階	RC 2階
床面積 (㎡)	3,216.80	762.87	296.20
敷地面積 (㎡)		1197.07	
建築年	S53 (48)	S46 (55)	H9 (29)

施設名	吉井公民館	高月公民館	西山公民館
構造	RCS 2階	S 平屋	SW 平屋
床面積 (㎡)	1,945.81	507.17	679.00
敷地面積 (㎡)			
建築年	S61 (40)	H7 (31)	H8 (30)

施設名	山陽公民館	笹岡公民館
構造	S 平屋	S 平屋
床面積 (㎡)	1,212.00	485.70
敷地面積 (㎡)		1558.06
建築年	H9 (29)	S61 (40)

○ 図書館

施設名	中央図書館	赤坂図書館	熊山図書館
構造	RC 2階	RC 2階	RC 3階
床面積 (㎡)	3,346	150	176
敷地面積 (㎡)	8,574		3,046
建築年	H20 (18)	S46開館 (55)	H3開館 (35)

施設名	吉井図書館
構造	RC 2階
床面積 (㎡)	1,002
敷地面積 (㎡)	
建築年	H11開館 (27)

○ 社会体育施設

施設名	山陽ふれあい公園	桜が丘運動公園	グラウンド・ゴルフ場
構造	RC 2階		W 平屋
床面積 (㎡)	7,336		137
敷地面積 (㎡)	174,339	52,403	19,976
建築年	H3 (35)	S58 (43)	H19 (19)

施設名	西山グラウンド	赤坂ファミリー公園	赤坂体育センター
構造		S 2階	RC 一部2階
床面積 (㎡)		298	1,374
敷地面積 (㎡)	9,016	67,583	2,426
建築年	S54 (47)	S58 (43)	S60 (41)

施設名	熊山運動公園	熊山武道館	吉井B&G海洋センター
構造		RC 2階	RC 2階
床面積 (㎡)		1,970	2,807
敷地面積 (㎡)	40,800	3,300	10,733
建築年	H8 (30)	H9 (29)	H4 (34)

施設名	吉井武道館
構造	RC 一部S
床面積 (㎡)	499
敷地面積 (㎡)	5,589
建築年	S61 (40)

※ RC=鉄筋コンクリート造 S=鉄骨造 W=木造 SW=鉄骨木造

赤磐市教育委員会



赤磐市教育委員会事務局

〒709-0816 岡山県赤磐市下市 337 番地

URL <http://www.city.akaiwa.lg.jp>