

令和5年度



教育要覧

磐梨 DreamTown プロジェクト



環太平洋大学（IPU）との連携活動（IPU 陸上競技部の方から指導を受けている様子）

赤磐市教育委員会

— 目 次 —

I	赤磐市の概要	1
II	教育概要	2
	1 教育委員	2
	2 教育委員会の沿革	2
	3 機構と事務分掌	3
	4 職員数	4
	5 教育振興基本計画の基本理念	6
	6 教育振興基本計画の基本方針	6
	7 教育予算	8
III	学校教育	11
	1 園児・児童・生徒数	11
	2 教育施設	14
	3 学校給食	17
	4 校園内教育研究	18
IV	社会教育	19
	1 社会教育関係委員	19
	2 指定・登録文化財	19
	3 社会教育施設及び事業概要	21
V	スポーツ振興	28
	1 社会体育関係委員	28
	2 スポーツ関係団体	28
	3 社会体育事業の概要	28
	4 体育施設の概要	29
VI	令和5年度の主な年間行事計画	33
VII	参考資料	35

I 赤磐市の概要

赤磐市は平成17年3月7日、赤磐市郡内の山陽町、赤坂町、熊山町及び吉井町が合併して誕生しました。赤磐市は、豊かな自然や文化遺産に恵まれる一方で、交通網の発達などで都市的な整備環境も進んでいます。

「人“いきいき”まち“きらり”」をキャッチフレーズに、活力と個性あふれる、新たなまちづくりを目指しています。



世帯数 18,820 世帯
人口 43,244 人
男 20,753 人
女 22,491 人 (令和5年4月1日現在)

II 教育概要

1 教育委員

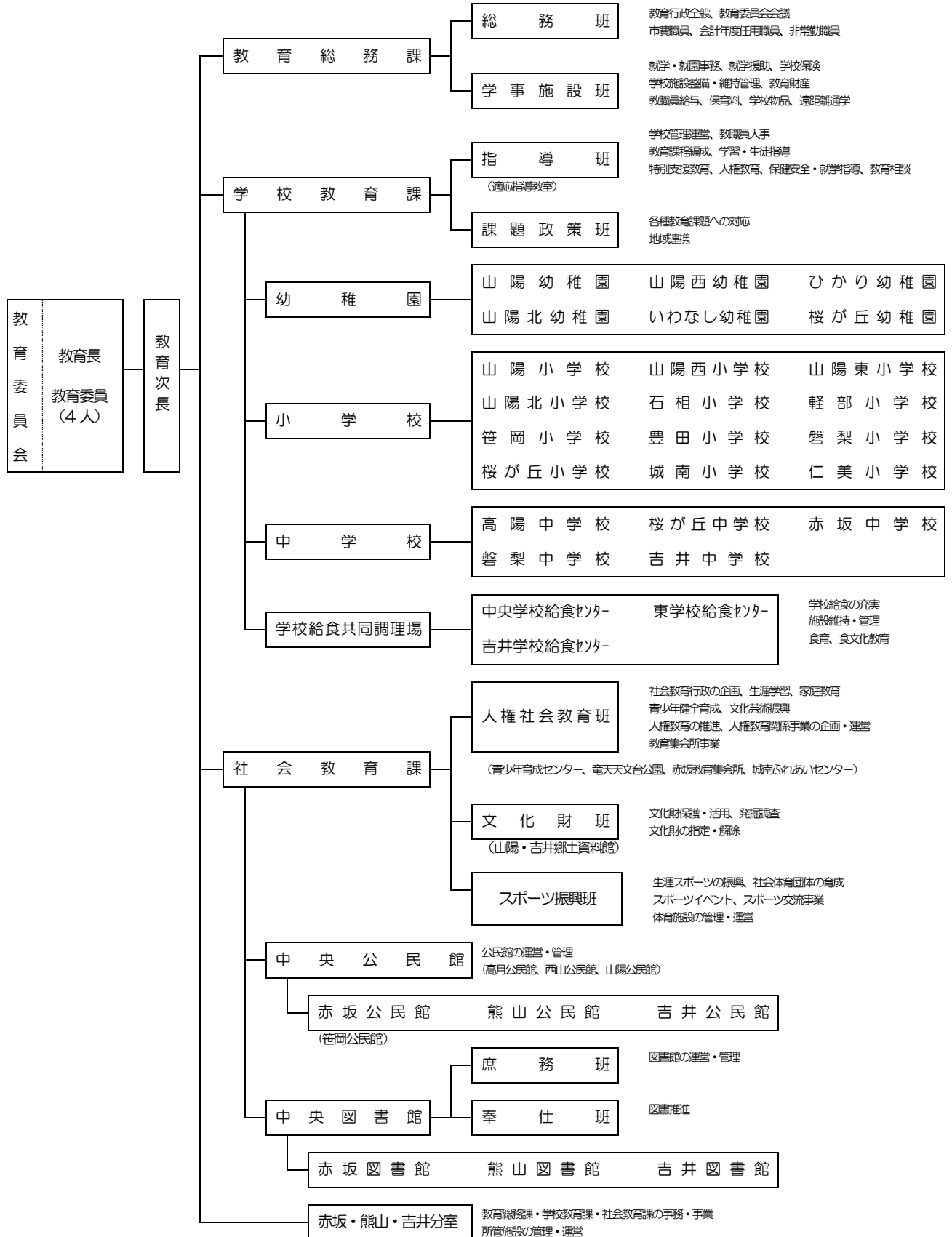
(令和5年5月20日現在)

職名	氏名	委員任期
教育長	坪井秀樹	令和5.4.26～令和8.4.25
教育長職務代理者	大崎陽二	令和4.5.20～令和8.5.19
委員	山本賢昌	令和3.5.20～令和7.5.19
委員	平松由香	令和2.5.20～令和6.5.19
委員	遠藤益恵	令和5.5.20～令和9.5.19

2 教育委員会の沿革

- 平成17年3月 市制施行
3月7日、旧山陽、赤坂、熊山、吉井の4町合併により赤磐市となる
- 4月 山陽北幼稚園開園
- 7月 学校施設耐震工事が始まる
- 平成18年4月 スクールバスを赤坂中学校（笹岡地域）に導入
- 9月 山陽学校給食センターに赤坂学校給食センターを統合
- 平成19年3月 図書システムの構築
- 4月 双葉・若草幼稚園が統合し、山陽西幼稚園開園
スポーツ振興課を新設
山陽学校給食センターを中央学校給食センターと改名
学校選択制を導入
グラウンド・ゴルフ場完成
- 11月 第19回全国生涯学習フェスティバル“IN赤磐”の開催
- 平成20年2月 吉井学校給食センター新築完成
- 3月 赤坂中学校体育館新築完成
- 4月 山陽西幼稚園、山陽北幼稚園に3歳児教育を拡大
赤磐市立中央図書館新築完成
- 平成21年3月 高月幼稚園休園
- 4月 ひかり幼稚園に3歳児教育を拡大
- 平成22年10月 第25回国民文化祭・おかやま2010 文芸祭「現代詩」大会開催
- 平成23年4月 高陽・西山・高月幼稚園が統合し、山陽幼稚園開園(新築)、3歳児教育を拡大
- 平成25年3月 東学校給食センター新築完成
- 平成26年12月 ひかり幼稚園新園舎完成
- 令和2年7月 中央学校給食センター調理等業務委託開始
- 令和3年1月 山陽ふれあい公園防災拠点整備工事完成
- 令和3年2月 吉井郷土資料館改修工事完成
- 令和3年7月 東京2020オリンピック事前キャンプ受入(カナダ代表男子ホッケーチーム)
- 令和4年4月 社会教育課にスポーツ振興課を統合
- 令和5年1月 吉井B&G海洋センター改修工事完成

3 機構と事務分掌



4 職員数

(令和5年4月1日現在)

課(班)名等	教育長 部長級	課長級	副参 事級	主査級 主任級	主事等	その他	計
教育長	1						1
教育次長	1						1
小 計	2						2
教育総務課		1					1
総務班			1		1	2	4
学事施設班			2	1	1		4
小 計		1	3	1	2	2	9
学校教育課		1					1
指導班			2	2		4	8
課題政策班			1		1	1	3
適応指導教室		(1)				2	2
小学校					5	90	95
中学校					4	42	46
幼稚園							
山陽幼稚園			1	1	4	6	12
山陽西幼稚園			1		3	4	8
ひかり幼稚園			1	1	4	6	12
山陽北幼稚園			1	1	2	6	10
いわなし幼稚園			1		3	3	7
桜が丘幼稚園			1	1	2	5	9
小 計		1	9	6	28	169	213
中央学校給食センター		1	1		1	1	4
東学校給食センター		(1)	1	2	4	24	31
吉井学校給食センター		(1)			4	4	8
小 計		1	2	2	9	29	43

※()は兼任

(令和5年4月1日現在)

課(係)名等	教育長 部長級	課長級	副参 事級	主査級 主任級	主事等	その他	計
社会教育課		1					1
人権社会教育班			1		1	1	3
文化財班			1	1		1	3
スポーツ振興班			2	1	1		4
青少年育成センター		(1)				3	3
山陽郷土資料館		(1)				2	2
吉井郷土資料館			(1)				
赤坂教育集会所						1	1
竜天天文台公園						7	7
小計		1	4	2	2	15	24
中央公民館		1	1		1	2	5
高月公民館						2	2
西山公民館						2	2
山陽公民館						3	3
赤坂公民館			1			3	4
笹岡公民館			(1)			2	2
熊山公民館			1			4	5
吉井公民館			1			2	3
小計		1	4		1	20	26
中央図書館		1					1
庶務班		(1)			1	1	2
奉仕班			1	1	1	16	19
赤坂図書館			(1)			1	1
熊山図書館			(1)			1	1
吉井図書館			(1)			2	2
小計		1	1	1	2	21	26
合計	2	6	23	12	43	245	343

※ () は兼任

5 教育振興基本計画の基本理念（令和2年2月策定 赤磐市教育振興基本計画（教育大綱）より）

『互いを尊重し、笑顔が輝く人づくり』

- 次代を担う子どもたちに、学校・家庭・地域が一体となって、変化の大きい現代社会を生き抜くために、十分な知識と資質と能力を身に付けさせます。
- 赤磐市の未来を切り開き、世界的視野を持ってよりよい社会づくりに貢献する人となるよう教育を推進します。
- 市民一人ひとりが、郷土に愛着と誇りを持ち、いきいきと学び、スポーツに親しみ、心身ともに豊かな人生を送ることができるよう努めます。
- 地域の特性を活かして、子どもたちが主体の学校づくりと市民が主体の生涯学習の推進を通して、赤磐市の将来像である「人“いきいき”まち“きらり”活力ある、住みよい、住みたい、赤磐市」の実現に向け取り組みます。

6 教育振興基本計画の基本方針（令和2年2月策定 赤磐市教育振興基本計画（教育大綱）より）

「人“いきいき”まち“きらり”活力のある、住みよい、住みたい、赤磐市」の実現を目指し、市民が健康で心豊かにいきいきと暮らしていくためには、豊かな自然環境やその中ではぐくまれてきた文化などの地域資源を活かし、市独自の個性ある魅力的な取組を、様々な教育活動や社会体験に取り入れ、ともに支えあい助けあう心の大切さをはぐくむ教育活動を推進していくとともに、生涯にわたり主体的に学び続けることができる環境を整備していくことが必要です。

赤磐市は、学力向上や問題行動など多様な教育課題への取組として教育改革を積極的に推進していくとともに、少子高齢化、核家族化、高度情報化の進展等から生まれる様々な課題にも適切に対応していきます。

特に赤磐市においては、人口の集中と過疎の両極化が進むなか、児童・生徒数が増加している地域では学校施設・設備の不足、減少している地域の学校では多様な学習形態、集団の確保など、様々な課題があります。これらの課題の解消に向け、柔軟できめ細やかな教育活動を行うとともに、通学路等の防犯対策をはじめ、安全・安心な教育環境の整備に取り組みます。

(1) 生きる力の育成 「豊かな学びと健康な体づくり」

- 学校、家庭、地域が連携を図りながら、幼児・児童・生徒に確かな学力と学習習慣、心豊かな道徳性、健康でたくましい体力などの「生きる力」を育てることを基本として、学校教育、社会教育、家庭教育の充実及び連携を図り、世界的視野を有し、よりよい社会づくりに貢献する社会人として生き抜く力の育成に努めます。
- 幼児・児童・生徒の健康な体づくり・望ましい生活習慣の形成や食育を通して一人ひとりの生活基盤が強固になるように努めます。
- 個に応じた指導を充実させることにより、学習活動の基盤となる自ら学び自ら考える力の育成に努めます。

- 保育園・幼稚園・こども園・小学校・中学校の学習活動・生徒指導において一貫した教育を推進するため、市内の中学校ブロックにおける学校園間の連携強化を図り、発達段階に応じて基礎基本の定着を図る教育の推進を積極的に行います。

(2) 人が輝き、地域社会が輝く「生涯学習社会あかいわ」の実現

- 幼児・青少年から高齢者まで、生涯にわたって学び続ける意欲を育てるとともに、ボランティアによる社会参加を支援し、市民の生活文化の向上と学習活動の推進に努めます。
- 学習需要の多様化、高度化に対応するため、公民館・図書館をはじめとする社会教育施設・スポーツ施設など、様々な学習施設において積極的な学習情報の提供を図り、学習機会の場の充実に努めます。
- 総合的な人権教育行政を推進するため、人権意識を高め、偏見や差別の解消に努めます。

(3) ゆとりと生きがいの創造

- 市民の多様なスポーツニーズへの対応と健康増進を図るため、学校や地域・関係団体と連携した取組を推進し、その体制を充実・強化するとともに、スポーツ施設の適切な整備・活用を行い、生涯にわたる豊かなスポーツライフの実現を目指します。
- 様々な文化を楽しみ、感動し、文化活動に参加できる環境づくりを推進するため、関係機関や関係団体等の活動支援や育成を図ります。
- 赤磐市の貴重な文化遺産や伝統文化活動などの保護・保存に努めるとともに、公開等を通して積極的な活用を図ります。

7 教育予算

令和5年度一般会計における教育予算

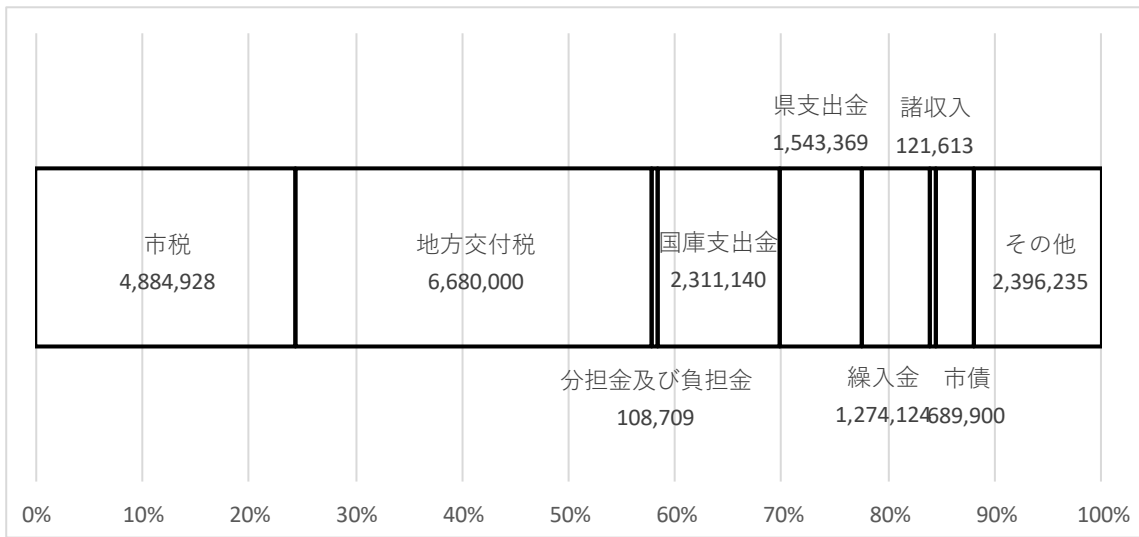
「第2次赤磐市総合計画」に掲げる、本市が目指す将来のまちの姿である、「人“いきいき”まち“きらり”活力ある、住みよい、住みたい、赤磐市」の実現のため、「安心して子育てができ、次代を担うひとが育つまちを創る」、「経済・産業に活力があり、ひとが集まるまちを創る」、「多彩な人材の活躍により、地域が活性化しているまちを創る」の3つを重点戦略に設定し、それらを実現するため各施策を着実に進めてまいります。

(1) 教育委員会の主な事業

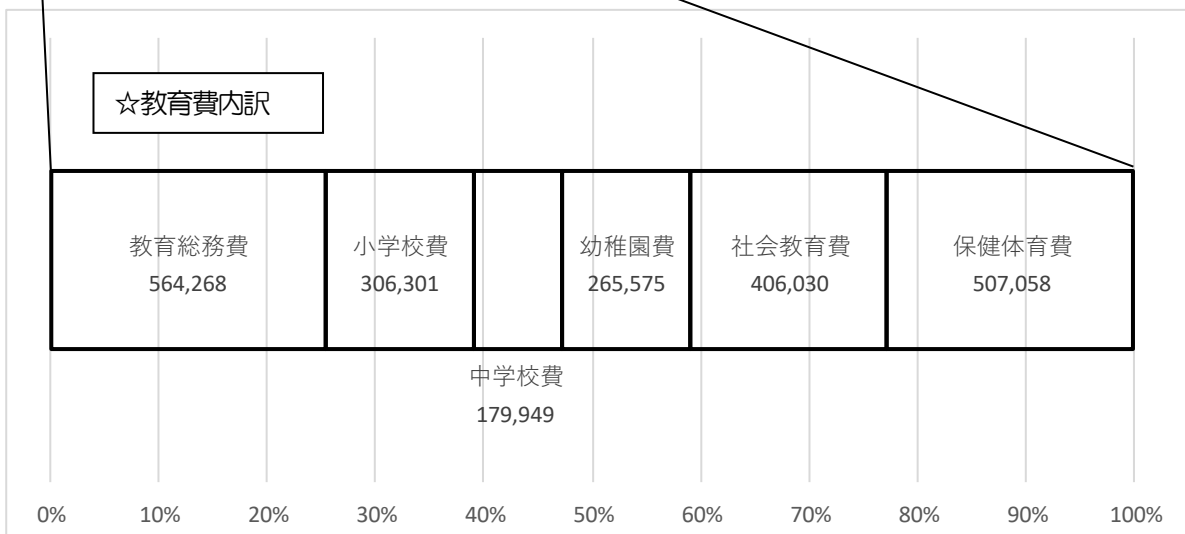
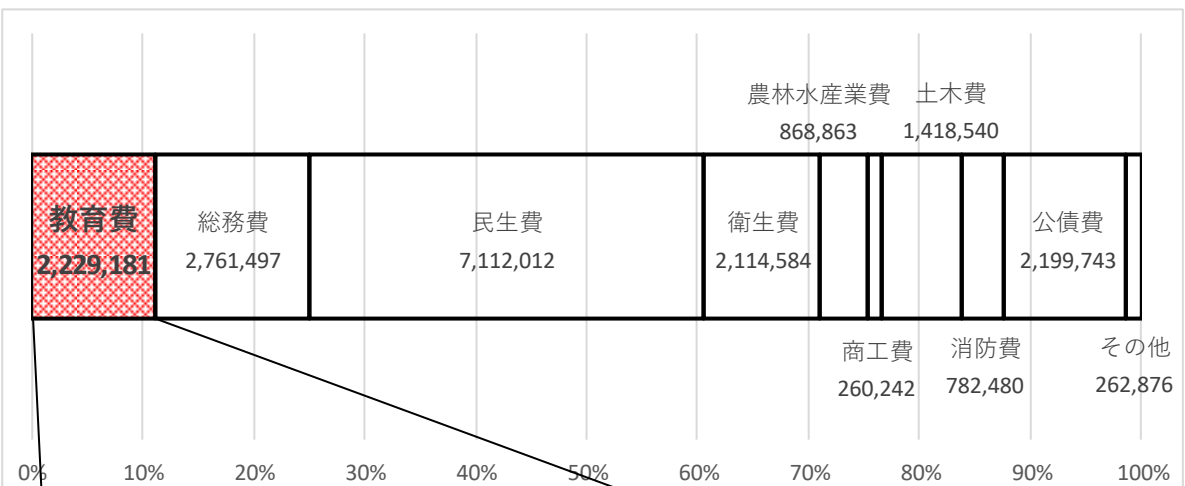
事業名	事業概要	事業費(千円)
非構造部材耐震補強事業	豊田小学校、磐梨小学校及び桜が丘小学校の工事を実施する。	259,160
学力向上推進事業	学校教育指導員、35人以下学級に係る常勤講師、非常勤講師・学習支援員、大学生ボランティア、放課後学習サポート等の人員の配置により落ち着いた学習環境づくり・個に応じた指導の充実を図る。 学力調査を実施し学習状況を把握し、中学校区ブロックごとに課題解決に向けた支援を充実する 「未来が見える学校プロジェクト」として、学校組織改革、ICT整備を行い様々な個性、価値観、家庭環境に合わせた多様で主体的な学びを保証する学校環境づくりを行う。	86,176
不登校対策事業	登校支援員、学校相談員を配置し、子どもや家庭に直接働きかけたり、学校や保護者からの相談に応じたりするとともに、関係機関との連携を図る。 心理検査を年2回実施することにより、児童生徒の実態をより詳しく把握し日々の指導に活かす。 適応指導教室に小集団による様々な教育活動を通して、集団への適応力を高める。 中学校3校に長期欠席・不登校対策として、専用教室の設置及び専属指導員を配置し、教室へ行きづらい生徒の教室復帰を支援する。	25,413
保幼小連携の推進	接続カリキュラムの実施検証を行い、合同研修会により接続カリキュラムの在り方等の研修や情報交換を行う。また、保幼小のスムーズな連携と保育・教育の質の向上を図る。	42,000
永瀬清子の里づくり事業	朗読会「永瀬清子の詩の世界」を開催し、広く周知するため動画配信を行う。	7,088
史跡保存整備事業	両宮山古墳のまわりをめぐる濠の波浪の影響で墳丘が浸食されており、その浸食を防止するための保存整備工事(7年目)を行う。	18,222
中高生の地域活性化事業	中高生が中心となって行う活動で、地域が抱える課題の解決や、まちづくりに若者の知恵と行動力を発揮できる場を創出することにより、郷土への愛着心の醸成や地域定着の促進を図る。	603
スポーツ交流事業	ホッケーの国際試合及び岡山シーガルズなどトップレベルのスポーツを通じて市民交流事業を行う。	7,718

(2) 赤磐市一般会計（当初予算）

○ 歳入：20,010,018千円（単位：千円）



○ 歳出：20,010,018千円（単位：千円）



(3) 教育費予算項目別内訳

(単位:千円)

項目	年度	予算額	性質別内訳						
			人件費	物件費	維持補修費	扶助費	補助費等	貸付金	建設事業費
教育総務費	4	685,210	232,466	249,872	100	1,900	16,564	0	184,308
	5	564,268	239,790	242,972	100	1,860	17,621	0	61,925
	差	△ 120,942	7,324	△ 6,900	0	△ 40	1,057	0	△ 122,383
小学校費	4	268,622	123,452	99,924	15,097	24,789	940	0	4,420
	5	306,301	138,708	120,902	14,132	28,449	894	0	3,216
	差	37,679	15,256	20,978	△ 965	3,660	△ 46	0	△ 1,204
中学校費	4	182,239	79,698	67,213	6,604	22,516	2,643	0	3,565
	5	179,949	78,691	67,907	4,355	26,209	584	0	2,203
	差	△ 2,290	△ 1,007	694	△ 2,249	3,693	△ 2,059	0	△ 1,362
幼稚園費	4	232,499	208,373	19,563	1,590	660	2,313	0	0
	5	265,575	236,348	23,538	2,379	1,030	2,280	0	0
	差	33,076	27,975	3,975	789	370	△ 33	0	0
社会教育費	4	411,064	203,520	157,763	8,398	510	16,013	0	24,860
	5	406,030	212,131	146,200	8,753	240	15,221	0	23,485
	差	△ 5,034	8,611	△ 11,563	355	△ 270	△ 792	0	△ 1,375
保健体育費	4	664,530	134,222	296,262	7,810	730	10,785	0	214,721
	5	507,058	136,658	329,429	14,112	620	9,658	0	16,581
	差	△ 157,472	2,436	33,167	6,302	△ 110	△ 1,127	0	△ 198,140
合計	4	2,444,164	981,731	890,597	39,599	51,105	49,258	0	431,874
	5	2,229,181	1,042,326	930,948	43,831	58,408	46,258	0	107,410
	差	△ 214,983	60,595	40,351	4,232	7,303	△ 3,000	0	△ 324,464

Ⅲ 学校教育

1 園児・児童・生徒数

(1) 幼稚園

(令和5年5月1日現在)

園 名	園 児 数							
	3才児		4才児		5才児		計	
	園 児 数	組 数	園 児 数	組 数	園 児 数	組 数	園 児 数	組 数
山 陽 幼	16	1	24	1	27	1	67	3
山 陽 西 幼	6	1	5	1	3	1	14	3
ひ か り 幼	22	1	17	1	28	1	67	3
山 陽 北 幼	16	1	22	1	21	1	59	3
い わ な し 幼	2	1	5	1	7	1	14	3
桜 が 丘 幼	8	1	10	1	12	1	30	3
計	70	6	83	6	98	6	251	18

(2) 小学校

(令和5年5月1日現在)

学校名	児童数													
	1年		2年		3年		4年		5年		6年		計	
	児童数	学級数	児童数	学級数	児童数	学級数	児童数	学級数	児童数	学級数	児童数	学級数	児童数	学級数
山陽小	89	3	76	3	74	2	61	2	74	2	55	2	429	14
山陽西小	24	1	25	1	24	1	31	1	35	1	28	1	167	6
山陽東小	116	4	93	3	107	3	96	3	113	3	91	3	616	19
山陽北小	68	2	70	2	81	3	94	3	90	3	82	3	485	16
石相小	17	1	15	1	14	1	16	1	13	1	12	1	87	6
軽部小	6	1	4	1	5	1	6	1	13	1	5	1	39	6
笹岡小	2	1	0	0	5	1	1	※	0	0	5	1	13	3
豊田小	15	1	19	1	13	1	10	1	12	1	14	1	83	6
磐梨小	18	1	16	1	14	1	9	1	8	1	13	1	78	6
桜が丘小	55	2	72	2	56	2	71	2	45	2	67	2	366	12
城南小	14	1	17	1	10	1	11	1	8	1	19	1	79	6
仁美小	2	1	2	※	3	1	5	※	12	1	3	※	27	3
計	426	19	409	16	406	18	411	16	423	17	394	17	2,469	103

※ 複式学級は前学年へ算入

(3) 中学校

(令和5年5月1日現在)

学校名	生徒数							
	1年		2年		3年		合計	
	生徒数	学級数	生徒数	学級数	生徒数	学級数	生徒数	学級数
高陽中	76	2	73	2	79	2	228	6
桜が丘中	213	6	186	5	213	6	612	17
赤坂中	23	1	22	1	23	1	68	3
磐梨中	78	2	51	2	54	2	183	6
吉井中	17	1	15	1	19	1	51	3
計	407	12	347	11	388	12	1,142	35

2 教育施設

(1) 幼稚園

(令和5年5月1日現在)

園名	校地面積				建物面積				教室数	
	建物敷地	運動場	その他	計	鉄筋	鉄骨	木造	計	保育室	遊戯室
山陽幼	1,647	1,264	1,280	4,191	27	786		813	3	1
山陽西幼	1,848	1,420		3,268	65	1,005		1,070	3	1
ひかり幼	2,683	1,348	589	4,620		1,172		1,172	5	1
山陽北幼	3,055	1,490		4,545		864		864	5	1
いわなし幼	2,057	1,626		3,683		24	731	755	3	1
桜が丘幼	1,967	1,247		3,214		635		635	3	1
計	13,257	8,395	1,869	23,521	92	4,486	731	5,309	22	6

(2) 小学校

(令和5年5月1日現在)

校名	校地面積				建物面積					教室数	
	建物敷地	運動場	その他	計	校舎				屋内運動場	普通教室	特別教室
					鉄筋	鉄骨	木造	計			
山陽小	9,717	13,770		23,487	5,412	158		5,570	S 1,048	16	18
山陽西小	11,720	11,975	630	24,325	8,256	30		8,286	S 1,299	10	18
山陽東小	12,483	17,359		29,842	6,407	143		6,550	S 1,337	24	8
山陽北小	14,500	17,510		32,010	4,902	741		5,643	S 1,260	22	11
石相小	6,194	6,169	638	13,001	2,639	58		2,697	S 697	9	7
軽部小	4,840	7,768	2,865	15,473	2,564			2,564	S 648	6	8
笹岡小	2,947	4,080	2,515	9,542	2,199	27		2,226	S 478	3	9
豊田小	6,267	8,377	612	15,256	2,263	86		2,349	S 930	8	7
磐梨小	13,776	8,254		22,030	2,717	207		2,924	S 1,042	7	8
桜が丘小	12,741	26,499		39,240	4,437	85		4,522	S 1,052	18	7
城南小	14,140	13,868		28,008	2,975	412		3,387	S 1,145	8	10
仁美小	6,856	9,152	4,332	20,340	1,803	247		2,050	S 793	4	7
計	116,181	144,781	11,592	272,554	46,508	2,194		48,768	11,729	135	118

※屋内運動場面積の「S」は鉄骨造

(3) 中学校

(令和5年5月1日現在)

学校名	校地面積				建物面積					教室数	
	建物敷地	運動場	その他	計	校舎				屋内運動場	普通教室	特別教室
					鉄筋	鉄骨	木造	計			
高陽中	17,472	24,540		42,012	6,909	502		7,411	S 1,573	11	31
桜が丘中	14,995	23,751		38,746	5,783	449		6,232	S 2,369	20	19
赤坂中	7,890	13,298	118	21,306	3,387	439	171	3,997	S 1,000	5	13
磐梨中	11,824	17,356		29,180	3,338	7		3,345	S 1,048	9	14
吉井中	8,337	16,800		25,137	3,590	437		4,027	S 1,008	5	16
計	60,518	95,745	118	156,381	23,007	1,834	171	25,012	6,998	50	93

※屋内運動場面積の「S」は鉄骨造

3 学校給食

諮問機関 赤磐市立学校給食共同調理場運営委員会（任期：2年）

学識経験者	学校関係者	関係機関代表	保護者代表	計
5	4	3	6	18

給食区分 給食回数

小学校 完全給食 週5回（うち米飯給食週3回）

中学校 完全給食 週5回（うち米飯給食週3回）

幼稚園 完全給食 週4回（うち米飯給食週2回）

給食費 中学校 1食340円

小学校 1食300円

幼稚園 1食280円

(1) 赤磐市立中央学校給食センター

- ・ 所在地 赤磐市西中220番地1
- ・ 想定食数 2,000食
- ・ 輸送 配送車3台
- ・ 調理方式 ドライ方式（オール電化）
- ・ 給食対象
 中学校：高陽中学校・赤坂中学校
 小学校：山陽小学校・山陽西小学校・石相小学校・軽部小学校・笹岡小学校
 幼稚園：山陽幼稚園・山陽西幼稚園

(2) 赤磐市立東学校給食センター

- ・ 所在地 赤磐市沢原156番地
- ・ 想定食数 2,700食
- ・ 輸送 配送車4台
- ・ 調理方式 ドライ方式（オール電化）
- ・ 給食対象
 中学校：桜が丘中学校・磐梨中学校
 小学校：山陽東小学校・山陽北小学校・豊田小学校・磐梨小学校・桜が丘小学校
 幼稚園：ひかり幼稚園・山陽北幼稚園・いわなし幼稚園・桜が丘幼稚園

(3) 赤磐市立吉井学校給食センター

- ・ 所在地 赤磐市周匝280番地
- ・ 想定食数 500食
- ・ 輸送 配送車1台
- ・ 調理方式 ドライ方式（オール電化）
- ・ 給食対象
 中学校：吉井中学校
 小学校：城南小学校・仁美小学校

4 校園内教育研究

学校名	研究領域	研究主題
山陽幼	人間関係	互いに思いを出し合いながら友達と一緒に活動することを楽しむ幼児を目指して ～やってみよう・やってみよう・もっとやってみよう～非認知能力をはぐくむために～
山陽西幼	人間関係	「異年齢児との関わりを喜びながら、一緒に活動を楽しむ幼児の姿を目指して」 ～幼児が楽しんで取り組める活動（キラキラタイム）を通して～
ひかり幼	人間関係	「友達とかかわりながら遊び込む幼児の姿をめざして」 ～主体的に人やものにつながる環境構成の在り方について～
山陽北幼	人間関係	自分からやってみようとする幼児の姿をめざして
いわなし幼	人間関係	友達と一緒に意欲的に遊ぶ幼児の姿をめざして
桜が丘幼	人間関係	「友達と関わりながら自分の力を発揮して遊ぶ幼児を目指して」 ～教師の援助の在り方について～
山陽小	各教科・領域	主体的に学ぼうとする子供を育てる ～「指導の個別化」と「学習の個性化」の具現化を通して～
山陽西小	全教科	主体的・対話的に学び、たくましく伸びていく児童の育成
山陽東小	算数 「面積」,「体積」	瞳かがやく つながる学び ～?を!に～
山陽北小	国語科 「読むこと」	主体的に学び、確かな読みの力を身に付ける児童の育成 ～言葉への反応力を高める「読むこと」の指導を通して～
石相小	国語科	対話的に学ぶ子どもの育成 ～国語科での実践を軸として～
軽部小	国語科	生き生きと伝えあう軽部っ子をめざして ～国語科を中心とした話す力、聞く力を高める授業づくり～
笹岡小	国語・課題活動等	「対話的活動を楽しむ児童の育成」 ～友達の意見を認め、自分の意見（思い）をしっかりと伝える児童の育成～
豊田小	算数科	対話的な学びを通して、どの子も「分かる」「できる」を実感できる算数の授業づくり
磐梨小	全教科	歯や口腔の健康づくりへの関心をもち、よりよい生活習慣を身に付けようとする児童の育成
桜が丘小	各教科・領域	「学びに向かう力」を引き出す授業づくり
城南小	算数	自分の考えをもち、伝え合い深め合う児童の育成
仁美小	全領域	「対話的な学びを中心に据えた授業づくり」 ～見通す（短・長期）・任せる・見取る（点と線）～
高陽中	全教科・領域	主体的・協働的な学びを通じて、思考力・表現力を伸長する授業実践
桜が丘中	全ての教科・領域等	自立し協働する学習者を育む学校文化の醸成 ～3つの改革をとおして～
赤坂中	全教科	確かな学力の育成を目指して ～条件や資料を読み取り表現する力の育成と ICT の効果的な活用～
磐梨中	全教科・全領域	『自主的・主体的に学習に取り組む生徒の育成を目指して』 ～PBL（課題解決型学習）と ICT を取り入れた学びに視点を当てた指導改善～
吉井中	全教科・全領域	自律した学習者の育成～教職員の協働による組織的な指導の改善～

IV 社会教育

1 社会教育関係委員

職 名	委員数	任 期	備 考
社会教育委員	9人	2年	
人権教育推進委員	25人	2年	
文化財保護委員	7人	2年	
公民館運営審議会委員	15人	2年	
青少年育成センター運営協議会委員	13人	2年	
赤坂教育集会所運営委員	10人	2年	
城南ふれあいセンター運営委員	10人	2年	
郷土資料館協議会委員	5人	2年	
第二次山陽遺跡整備委員	6人	2年	
図書館協議会委員	8人	2年	
永瀬清子の里づくり推進委員	12人	2年	
地域学校協働活動推進員	35人	1年	

2 指定・登録文化財

(令和5年4月1日現在)

指定別	番号	指定種別	指定年月日	名 称	所在地	所有者
国 指 定	1	工芸品	S62.6.6	備前四耳大壺	中島 和田 穂崎	千光寺 赤磐市ほか
	2	史跡	S2.4.8 (S53.2.8 H18.1.26 追加)	両宮山古墳		
	3	史跡	S50.7.19	備前国分寺跡	馬屋	赤磐市ほか
	4	史跡	S31.9.27	熊山遺跡	奥吉原	熊山神社
県 指 定	5	建造物	H5.4.23	田原用水水路橋 (石の懸樋)	徳富	赤磐市
	6	建造物	S34.3.27	石造方柱碑	中島	千光寺
	7	建造物	S34.3.27	石造十三重層塔	石蓮寺	地区
	8	建造物	H21.3.10	宗形神社鳥居	是里	宗形神社
	9	書籍・典籍	S34.3.27	紺紙金泥法華経	中島	千光寺
	10	考古資料	H9.3.25	小枝2号墳出土装飾付陶棺	下市	赤磐市
	11	考古資料	H25.3.1	正崎2号墳出土品	下市	赤磐市
	12	史跡	S32.5.21	南方前池遺跡	南方	赤磐市
	13	史跡	S34.3.27 (H5.4.23 一部 解除・名称変更)	田原井堰跡 附 田原用水路一部、 百間の石樋、切抜き	徳富	田原用水組合

市	14	建造物	S54.12.14	松尾神社本殿	坂辺	松尾神社		
	15	建造物	H17.2.23	宗形神社本殿	是里	宗形神社		
	17	建造物	H2.3.20	石造七重層塔	馬屋	赤磐市		
	18	建造物	S52.4.1	石造九重層塔	黒本	地区		
	19	建造物	H2.3.20	北浦の板碑	日古木	個人		
	20	建造物	H2.3.20	千光寺宝篋印塔	中島	千光寺		
	21	建造物	H16.7.7	奥吉原の宝篋印塔	奥吉原	薬王寺宝生院		
	22	建造物	H2.3.20	北浦の宝篋印塔	日古木	地区		
	23	建造物	S47.9.11	熊山の宝篋印塔	奥吉原	地区		
	24	建造物	S52.4.1	是里の宝篋印塔	是里	個人		
	25	建造物	S52.4.1	石の宝篋印塔	石	赤磐市		
	26	建造物	S52.4.1	戸津野の宝篋印塔	戸津野	個人		
	27	建造物	S52.4.1	中山の宝篋印塔（附・石造不動明王）	中山	個人		
	28	建造物	H2.3.20	安禅寺五輪塔	馬屋	安禅寺		
	29	建造物	S52.4.1	極楽寺五輪塔	仁堀西	極楽寺		
	30	建造物	S52.4.1	中勢実の五輪塔	中勢実	個人		
	31	建造物	S52.4.1	釜底の五輪塔	塩木	個人		
	32	建造物	S59.2.18	西勢実の宝篋印塔・五輪塔	西勢実	個人		
	33	建造物	S52.4.1	高福寺宝篋印塔・石造三重層塔	戸津野	高福寺		
	34	建造物	S52.4.1	番念寺五重層塔・五輪塔	周匝	地区		
	35	建造物	S47.9.11	伝足利義政供養塔・伝日野富子墓塔	沢原	自性院		
	指	36	絵画	S48.2.6	絹本著色仏涅槃図	石蓮寺	地区	
		37	彫刻	S52.4.1	木造阿弥陀如来坐像	黒沢	地区	
		38	彫刻	S52.4.1	木造薬師如来坐像	黒沢	地区	
		39	彫刻	S52.4.1	木造薬師如来立像・日光菩薩立像・月光菩薩立像	周匝	吉祥院	
		定	40	彫刻	H2.3.20	石造地藏菩薩坐像	下仁保	自性院
			41	彫刻	H16.7.7	石造阿弥陀如来坐像	奥吉原	地区
42			彫刻	S59.2.18	石造延命地藏菩薩坐像	黒本	赤磐市	
43			彫刻	H2.3.20	千光寺文英様石仏	中島	千光寺	
44			彫刻	H2.3.20	沼田の文英様石仏	沼田	個人	
45			彫刻	H2.3.20	高屋の文英様石仏	高屋	個人	
46			彫刻	S50.1.13	石造狛犬（阿形）	徳富	熊野神社	
47			工芸品	S52.4.1	吉祥院罌口	周匝	吉祥院	
48			工芸品	S54.12.14	西光寺罌口	多賀	西光寺	
49	工芸品		H3.7.29	備前焼獅子（狛犬）	小瀬木	春日神社		
50	工芸品	H6.8.10	五鈷鈴	石蓮寺	地区			
51	工芸品	H7.3.10	太刀 無銘	石蓮寺	日吉神社			
52	考古資料	H19.3.23	小山古墳石棺	穂崎	地区			
53	重要無形民俗文化財	S51.7.10	湯山神社の獅子舞	山手	湯山神社			
54	史跡	S54.12.14	鳥取上高塚古墳	西窪田	個人			
55	史跡	S54.12.14	縄目石	東窪田	地区			
56	史跡	S48.2.6	石蓮寺 不動の滝 不動の岩および石造観音菩薩坐像	稗田	地区・個人			
57	史跡	S48.2.6	石蓮寺 蓮華岩	石蓮寺	地区			
58	史跡	S48.2.6	石蓮寺 金堂跡	石蓮寺	地区			

市 指 定	59	史跡	S50.1.13	武宮古墳	千躰	武内神社
	60	史跡	H16.7.7	伝和気清麻呂公墓所	松木	財務省
	61	史跡	S52.4.1	東雲谷古墳群	周匝	赤磐市
	62	史跡	S52.4.1	周匝池田家墓地	周匝	個人
	63	史跡	S52.4.1	本林古墳	草生	個人
	64	史跡	S52.4.1	二軒屋 1 号墳	石	個人
	65	史跡	S52.4.1	大松山妙光寺	石上	妙光寺
	66	史跡	S59.2.18	周匝茶臼山城跡	周匝	赤磐市
	67	史跡	S59.2.18	布都魂神社奥の院	石上	石上布都魂神社
	68	天然記念物	S54.12.14	岩神のゆるぎ岩	惣分	岩神神社
	69	天然記念物	S47.9.11	熊山の天然杉	奥吉原	熊山神社
70	天然記念物	S59.2.18	黒沢の椋の木	黒沢	個人	
71	天然記念物	S59.2.18	鴨神社の三本杉	仁堀西	鴨神社	
国 登録 有形	72	建造物	H19.5.15	赤磐市吉井郷土資料館（旧仁堀尋常高等小学校本館）	周匝	赤磐市
	73	建造物	H29.10.27	旧永瀬家住宅主屋	松木	永瀬清子生家保存会
	74	建造物	H29.10.27	旧永瀬家住宅井戸	松木	永瀬清子生家保存会
	75	建造物	H30.11.2	旧赤坂尋常高等小学校校舎	馬屋	個人

3 社会教育施設及び事業概要

(1) 青少年育成センター

○ 青少年育成センター

- ・所在地 赤磐市下市 337（山陽郷土資料館に併設）
- ・開館時間 午前 9 時から午後 5 時 15 分
- ・休館日 土曜日・日曜日、国民の祝日に関する法律に規定する休日、12 月 29 日から翌年の 1 月 3 日までの日
- ・主な施設 相談室
- ・主な事業 青少年の健全育成を目指して育成員 3 名を委嘱し、家庭・学校・地域社会や関係機関・団体等との連携をもとに、相談・補導・環境浄化活動など推進を図る。
- ・活動内容 相談業務（電話・来所対応）
市内巡回補導
不審者対策と児童・生徒の安全確保（青パト巡回）
環境浄化活動（白ポスト回収）

(2) 教育施設

○ 赤坂教育集会所

- ・所在地 小原 1675 番地 5
- ・開館時間 午前 9 時から午後 10 時
- ・休館日 日曜日・月曜日、国民の祝日に関する法律に規定する休日、12 月 28 日から翌年の 1 月 4 日までの日
- ・主な施設 和室、図書室、調理室
- ・主な事業 書写教室、カラオケ教室、ふれあいサロン

- 城南ふれあいセンター
 - ・所在地 周匝114番地3
 - ・開館時間 午前9時から午後10時
 - ・休館日 日曜日、国民の祝日に関する法律に規定する日、12月29日から翌年の1月3日までの日
 - ・主な施設 講座室、図書室、和室、調理室
 - ・主な事業 三世代交流お飾り作り、健康教室、消費者トラブル研修会

(3) 公民館

- 中央公民館
 - ・所在地 下市337
 - ・開館時間 午前9時から午後10時
 - ・休館日 水曜日
 - ・主な施設 会議室、調理研修室、美術工芸室、視聴覚室、大集会室
講座室、和室、展示講座室、茶室
 - ・主な事業 主催講座の開催、グループ活動の推進
各種団体・機関等の連絡調整 など
- 赤坂公民館
 - ・所在地 町苅田507
 - ・開館時間 午前9時から午後10時
 - ・休館日 木曜日
 - ・主な施設 会議室、和室、調理室、ボランティアルーム
 - ・主な事業 主催講座の開催、グループ活動の推進
各種団体・機関等の連絡調整 など
- 熊山公民館
 - ・所在地 松木623
 - ・開館時間 午前9時から午後10時
 - ・休館日 水曜日
 - ・主な施設 大集会室、会議室、和室、調理室
 - ・主な事業 主催講座の開催、グループ活動の推進、
各種団体・機関等の連絡調整 など
- 吉井公民館
 - ・所在地 周匝136-1
 - ・開館時間 午前9時から午後10時
 - ・休館日 水曜日
 - ・主な施設 多目的ホール、農事実習室、視聴覚室、農村趣味室
 - ・主な事業 主催講座の開催、グループ活動の推進
各種団体・機関等の連絡調整 など
- 高月公民館
 - ・所在地 穂崎848-1
 - ・開館時間 午前9時から午後10時
 - ・休館日 水曜日
 - ・主な施設 講座室、和室、美術工芸室、調理研修室
 - ・主な事業 主催講座の開催、グループ活動の推進
各種団体・機関等の連絡調整 など

○ 西山公民館

- ・所在地 西中220-1
- ・開館時間 午前9時から午後10時
- ・休館日 火曜日
- ・主な施設 集会室、講座室、調理研修室、和室
- ・主な事業 主催講座の開催、グループ活動の推進
各種団体・機関等の連絡調整 など

○ 山陽公民館

- ・所在地 山陽1-10
- ・開館時間 午前9時から午後10時
- ・休館日 水曜日
- ・主な施設 会議室、和室、茶室、講座室、視聴覚室、実技室、調理研修室、
美術工芸室
- ・主な事業 主催講座の開催、グループ活動の推進
各種団体・機関等の連絡調整 など

○ 笹岡公民館

- ・所在地 坂辺9
- ・開館時間 午前9時から午後10時
- ・休館日 木曜日
- ・主な施設 多目的ホール、和室、会議室、調理室、研修室、作業室
- ・主な事業 主催講座の開催、グループ活動の推進
各種団体・機関等の連絡調整 など

※ 主催講座・事業 シリーズものは、1講座としてカウント

公民館名	主催講座・事業
赤磐市立中央公民館	20
赤磐市立赤坂公民館	9
赤磐市立熊山公民館	10
赤磐市立吉井公民館	10
赤磐市立高月公民館	20
赤磐市立西山公民館	19
赤磐市立山陽公民館	15
赤磐市立笹岡公民館	6
赤坂公民館石相分館	5
赤坂公民館軽部分館	5
赤坂公民館笹岡分館	7
熊山公民館磐梨分館	5
熊山公民館豊田分館	5
熊山公民館桜が丘分館	2

※グループ活動

公民館を市内の学習グループや文化団体に開放し、グループの育成に努めている。令和5年度は210グループが登録しており、学習目的が同じ仲間同士、相互の親睦を深めながら自主的にのびのびと学習しています。また、これらの公民館グループが中心となり各公民館で年1回、学習の成果を発表する場として「公民館まつり」を開催しています。

公民館名	グループ
赤磐市立中央公民館	51グループ
赤磐市立赤坂公民館	29グループ
赤磐市立熊山公民館	24グループ
赤磐市立吉井公民館	12グループ
赤磐市立高月公民館	17グループ
赤磐市立西山公民館	24グループ
赤磐市立山陽公民館	50グループ
赤磐市立笹岡公民館	3グループ

(4) 社会教育施設

- 大苅田読書公園「デン・リル・ハウフル・フス」
 - ・所在地 赤磐市大苅田 1106-6
 - ・開館時間 午前9時～午後5時
 - ・休館日 ー
 - ・主な施設 大苅田読書公園管理センター 80㎡、展示室（多目的に利用可）
 - ・主な事業 読書活動、展示活動、各種講座・研修及び会議等
家庭教育支援事業「子育て家族の遊び場・ファミリア」設置
 - ・特色 展示室は、各種展示又は多目的利用が可能。
この公園は、大苅田池のほとりにあり、園内は植栽が豊かで、散策、読書等で楽しめる。

- 赤坂アナセン童話公園
 - ・所在地 赤磐市町苅田 530-2
 - ・開館時間 ー
 - ・休館日 ー
 - ・主な施設 ヨーロッパ風のバス待合所、公園には丸い花壇に四季それぞれの花が植栽され、心を落ち着け、気軽に散策を楽しむことができる。

- くまやまふれあいセンター
 - ・所在地 赤磐市松木 621-1
 - ・開館時間 午前9時～午後10時
 - ・休館日 月曜日、12月28日から翌年1月4日までの日
 - ・主な施設 第1会議室、第2会議室をあわせて約40人収容の会議室
多目的ホールは、ステージと電動移動椅子（300席）を備え、文化祭芸能発表や総会行事、その他イベント等に利用可能
 - ・主な事業 展示活動、各種講座・研修及び会議等

- 永瀬清子展示室
 - ・所在地 赤磐市松木 621-1（くまやまふれあいセンター2階）
 - ・開館時間 午前9時～午後5時
 - ・休館日 月曜日、12月28日～1月4日
 - ・特色 永瀬清子展示室は、永瀬清子の遺族から寄贈された遺品を整理・保管し展示するための施設。

○ ライフプラザ吉井

- ・所在地 赤磐市周匝 142
- ・開館時間 午前10時～午後6時
- ・休館日 月曜日
- ・主な施設 1階に図書館、2階に常設展示ギャラリー・視聴覚室を有する
- ・特色 常設展示室には、名誉市民から寄付をいただいた絵画等を展示し、企画展などを開催。

○ 竜天天文台公園

- ・所在地 赤磐市中勢実 2978-3
- ・開館時間 金曜日午後3時～午後6時、土曜日・日曜日午前9時～午後6時
- ・休館日 月曜日～木曜日
- ・主な施設 天文台、キャンプ場 3,600㎡、屋外炊事場、イベント広場、野外ステージ
1階 事務室、研修室、視聴覚室、資料室
2階 天体観測室、屋外観測場
- ・主な事業 星空講座・無料観望会の実施(毎月)
七夕の夕べ、名月鑑賞会、初日の出を迎える会など
少年少女天文教室の実施、自然体験活動の場の提供
- ・特色 400ミリ反射望遠鏡や視聴覚室などを備えた天文台とテントが10張できる
キャンプ場からなっている。
標高470mの屋外観測場からは、瀬戸内海から中国山地まで見渡すことができる。
詳しくは、ホームページをご覧ください

(5) 図書館

○ 中央図書館

- ・所在地 赤磐市下市 325-1
- ・開館時間 午前10時～午後6時(木曜日午後8時まで)
- ・休館日 月曜日、館内整理日(12月を除く毎月最終金曜日)、12/28～1/4、他
- ・主な施設 1階 開架コーナー(一般・児童)・対面朗読室・多目的ホール・ボランティア室・事務室・作業室・倉庫・車庫
2階 閲覧コーナー・開架書庫・閉架書庫・小会議室
- ・機械設備 自動貸出機 1
利用者向けパソコン(OPAC検索用) 3 (インターネット検索用) 8
館内視聴ブース(CD4、ビデオ・DVD6)

○ 赤坂図書館

- ・所在地 赤磐市町苅田 507 赤坂公民館 2階
- ・開館時間 午前10時～午後6時
- ・休館日 月曜日、館内整理日(12月を除く毎月最終金曜日)、12/28～1/4、他
- ・機械設備 利用者向けパソコン(OPAC検索用) 1
インターネット検索(DVD視聴兼用) 1

○ 熊山図書館

- ・所在地 赤磐市松木 621-1 くまやまふれあいセンター2階
- ・開館時間 午前10時～午後6時
- ・休館日 月曜日、館内整理日(12月を除く毎月最終金曜日)、12/28～1/4、他
- ・機械設備 利用者向けパソコン(OPAC検索用) 1 (インターネット検索用) 1
館内視聴ブース(DVD) 1

○ 吉井図書館

- ・所在地 赤磐市周匝 142 吉井生涯学習センター内
- ・開館時間 午前10時～午後6時
- ・休館日 月曜日、館内整理日（12月を除く毎月最終金曜日）、12/28～1/4、他
- ・主な施設 1階 598㎡ 開架室・書庫・事務室・車庫
2階 404㎡ 展示ギャラリー・資料保管室・視聴覚研修室
- ・機械設備 利用者向けパソコン（OPAC検索用）1（インターネット検索用）1
館内視聴ブース（CD3、ビデオ2内DVD対応1）

※ 資料所蔵状況（令和5年4月1日現在）

図書		(冊)				
	中央	赤坂	熊山	吉井	合計	
一般書	156,988	15,233	20,653	25,296	218,170	
児童書	42,587	6,386	9,064	7,624	65,661	
絵本	26,789	7,106	6,782	5,878	46,555	
紙芝居	1,151	311	380	281	2,123	
合計	227,515	29,036	36,879	39,079	332,509	

視聴覚資料		(点)				
	中央	赤坂	熊山	吉井	合計	
カセット	798	0	0	0	798	
ビデオ	547	0	62	600	1,209	
C D	3,000	118	212	848	4,178	
D V D	3,080	172	260	397	3,909	
合計	7,425	290	534	1,845	10,094	

雑誌・新聞		(タイトル数)			
	中央	赤坂	熊山	吉井	
雑誌・新聞					
新聞	14	2	2	4	
雑誌	145	18	23	29	

(6) 郷土資料館

○ 山陽郷土資料館

- ・所在地 赤磐市下市 337
- ・開館時間 午前9時から午後5時（入館は午後4時30分まで）
- ・休館日 月曜日、祝日、12月28日～1月4日
- ・主な施設 1階 料館事務室、文化財班事務室、整理作業室、収蔵庫(5)、玄関ホール展示
2階 展示室、収蔵庫(1)
- ・主な事業 資料館の運営、講座等啓発事業、資料の貸し出し・熟覧対応
- ・特色 山陽郷土資料館は、主に埋蔵文化財の発掘調査によって出土した遺物の展示・保管をしている。また、古文書等の歴史資料の収集・保管・整理を行っている。県指定文化財「正崎2号墳出土品」、「小枝2号墳出土装飾付陶棺」を展示・保管している。
縄文時代・弥生時代・古墳時代・奈良時代・中世までの遺物を年代順に展示している。
小学校ほか・団体の見学の方には、両宮山古墳、備前国分寺跡、岩田14号墳等の現地見学案内も併せて行っている。
館蔵資料は、県内外の博物館特別展への貸し出しをはじめ、研究者、大学生等

の熟覧にも供しており、有効に活用されている。

○ 吉井郷土資料館

- 所在地 赤磐市周匝 136
- 開館時間 午前9時から午後5時（入館は午後4時30分まで）
- 休館日 土曜日、日曜日、祝日、12月28日～1月4日
- 主な施設 1階 管理室、展示室、2階 展示室、資料室、和室
- 特色 吉井郷土資料館は、昭和2年に建築された仁堀尋常高等小学校の本館を縮小移転改築したもので、昭和初期のモダンな洋風建築であり、平成19年に国登録有形文化財に登録された。
学校資料や農具等の民俗資料を展示・紹介、昭和の生活がしのばれるよう工夫している。

V スポーツ振興

1 社会体育関係委員（令和5年4月1日現在）

職 名	委員数	任期
スポーツ推進委員	19人	2年

2 スポーツ関係団体（令和5年4月1日現在）

(1) 赤磐市体育協会（20 協会）

- | | | |
|------------------------------------|---------------------------------|------------------------------------|
| <input type="checkbox"/> 軟式野球 | <input type="checkbox"/> バレーボール | <input type="checkbox"/> テニス |
| <input type="checkbox"/> ソフトテニス | <input type="checkbox"/> 卓球 | <input type="checkbox"/> 柔道 |
| <input type="checkbox"/> バドミントン | <input type="checkbox"/> 射撃 | <input type="checkbox"/> ゴルフ |
| <input type="checkbox"/> グラウンド・ゴルフ | <input type="checkbox"/> サッカー | <input type="checkbox"/> 中国武術太極拳気功 |
| <input type="checkbox"/> 綱引き | <input type="checkbox"/> スキー | <input type="checkbox"/> 合気道 |
| <input type="checkbox"/> 少林寺拳法 | <input type="checkbox"/> ホッケー | <input type="checkbox"/> スポーツ吹矢 |
| <input type="checkbox"/> バスケットボール | <input type="checkbox"/> ペタンク | |

(2) 赤磐市スポーツ少年団（11 団）

- | | |
|---|---|
| <input type="checkbox"/> ニュースポーツ・陸上
・山陽 | <input type="checkbox"/> バスケットボール
・桃太郎バスケットボール |
| <input type="checkbox"/> 軟式野球
・ヤング山陽
・桜が丘レッドファイヤーズ
・熊山パワーズ | <input type="checkbox"/> ソフトボール
・城南
・山陽ソフトボール |
| <input type="checkbox"/> バレーボール
・山陽ジュニアバレーボール
・城南バレーボール | <input type="checkbox"/> 剣道
・山陽剣道教室
・熊山剣道 |

3 社会体育事業の概要

(1) 社会体育関係の主な事業

- 運動・スポーツに関する事業
チャレンジデー2023
2023 スポレクフェステ赤磐
- スポーツ大会・教室開催事業
【大会】
磐梨旗争奪柔道大会、吉井地域ソフトボール大会、小学生ドッジボール大会、
吉井つちのご駅伝
【教室】
ファミリースポーツ教室（夏）、ドッジボール教室
- 学校体育施設・社会体育施設開放事業（令和5年4月1日現在）

開放体育施設数	定期登録団体数
25	146
- スポーツ激励金交付事業
全国規模のスポーツ大会等への参加者に対する激励金授与

(2) スポーツ推進委員活動

- スポーツ推進委員会開催（年6回）
- 研修会参加
 - 中国地区スポーツ推進委員研修会
 - 岡山県スポーツ推進委員研修会、
 - 岡山県スポーツ推進委員協議会備前支部研修会、
 - 岡山県スポーツ推進員協議会備前支部女性委員研修会
- 体育活動地域派遣
 - 広げようふれあいの輪、子ども会・PTA、各種団体のレクリエーション活動

(3) スポーツ関係団体指導・育成

- 体育協会の主な事業
 - スポーツ安全教室、体育協会功績表彰、晴れの国岡山駅伝大会代表選手選考会
- スポーツ少年団の主な事業
 - 指導者・育成母体集団研修会、地域奉仕活動、団員体力テスト、交流会

4 体育施設の概要

(1) 山陽地域

施設名	山陽ふれあい公園	桜が丘運動公園
所在地	正崎 1368	桜が丘西 9-27
利用可能時間	火～土 9:00～21:00 日・祝 9:00～17:00	野球場 3～11月 8:00～21:00 12～2月 8:00～17:00 運動場 8:00～19:00 テニスコート 8:00～19:00
休館日	月曜日、祝日の翌日、12/28～1/4、 施設整備を行う日	12/29～1/3
施設内容	<ul style="list-style-type: none"> ○ メインアリーナ バドミントンコート 10 面分 固定観客席 544 席 ○ フィットネスアリーナ バドミントンコート 3 面分 ○ トレーニングルーム ○ 屋内プール 一般プール(25m×6 コース) 幼児プール(25m×3.5m) ○ フィットネスコート(テニス) 4 面(砂入り人工芝)、照明有 ○ 多目的広場 200mトラック分、照明有 [サッカー、ホッケー他] ○ 研修室、会議室、本部室、幼児室 ○ ちびっこ広場、冒険の森 ○ 駐車場：424 台 <p>※赤磐ふれあい共同事業体による指定管理（H31.4～R6.3）</p>	<ul style="list-style-type: none"> ○ 野球場 中堅 122m、両翼 91m、 内野黒土、外野芝生、 バックスクリーン（スアボード）、 バックネット、ダッグアウト、 照明有 ○ 運動場 300mトラック分、 走り幅跳び 2 走路有 [ソフトボール、サッカー他] ○ テニスコート 5 面(クレー)、 練習用コート半面、会員制 ○ 駐車場：180 台 <p>※赤磐ふれあい共同事業体による指定管理（H31.4～R6.3）</p>

施設名	グラウンド・ゴルフ場	西山グラウンド
所在地	中島 1022-3	西中 215
利用可能時間	5~8月 8:00~18:30 3~4、9~10月 8:00~17:30 11~2月 8:00~16:30	8:00~19:00
休館日	月曜日、12/29~1/3、施設整備の日	12/29~1/3
施設内容	<ul style="list-style-type: none"> ○ 芝コース2面(16ホール) ○ クレーコース2面(16ホール) ○ クラブハウス、東屋 ○ 広場(駐車可80台) ○ 駐車場:50台 <p>※(公)赤磐市シルバー人材センターによる指定管理(R3.4~R6.3)</p>	<ul style="list-style-type: none"> ○ 多目的グラウンド 中堅100m、両翼75m [少年軟式野球、ソフトボール、グラウンド・ゴルフ他] ○ 駐車場:50台 <p>※赤磐ふれあい共同事業体による指定管理(H31.4~R6.3)</p>

(2) 赤坂地域

施設名	赤坂ファミリー公園	赤坂体育センター
所在地	今井 67-1	町苅田 492
利用可能時間	多目的広場 4~11月 7:00~22:00 12~3月 7:00~18:00 テニスコート 7:00~22:00 ふれあい広場 8:00~19:00	8:00~22:00
休館日	12/29~1/3	12/29~1/3
施設内容	<ul style="list-style-type: none"> ○ 多目的広場 中堅115m、両翼90m、 内野黒土、バックネット、 ベンチ、照明有 ○ テニスコート 4面(砂入り人工芝)、照明有 ○ ふれあい広場 150mトラック分 [グラウンド・ゴルフ、 ゲートボール他] ○ 駐車場:70台 	<ul style="list-style-type: none"> ○ メインアリーナ バドミントンコート3面分 ○ サブアリーナ 柔道場1面分 ○ 会議室 ○ 駐車場:10台

(3) 熊山地域

施設名	熊山運動公園	熊山武道館
所在地	沢原 57	沢原 356-1
利用可能時間	8:00~19:00	8:00~22:00
休館日	12/29~1/3	12/29~1/3
施設内容	<ul style="list-style-type: none"> ○ 野球場 中堅 123m、両翼 87m、 内野黒土、ベンチ ○ テニスコート 5面(砂入り人工芝)、照明有 ○ 多目的広場 (105m×73m) ナイター照明有 人工芝 (ウォーターベース) [ホッケー、フットサル他] ○ 駐車場: 119台 	<ul style="list-style-type: none"> ○ 柔道場 2面分 ○ 剣道場 2面分 ○ 駐車場: 44台

(4) 吉井地域

施設名	吉井B&G海洋センター	B&G隣接施設
所在地	草生 1	草生 958-1
利用可能時間	火~土 9:00~21:00 日・祝 9:00~17:00	多目的広場 火~土 8:00~19:00 日・祝 8:00~17:00 テニスコート 火~土 9:00~21:00 日・祝 9:00~17:00 吉井グラウンド 火~土 8:00~21:00 日・祝 8:00~17:00
休館日	月曜日、祝日の翌日、12/28~1/5、 プールについては1~3月休館	月曜日、祝日の翌日、12/28~1/5
施設内容	<ul style="list-style-type: none"> ○ メインアリーナ バドミントンコート 3面分 ○ サブアリーナ 柔道場 1面分 ○ トレーニングルーム ○ 上屋付プール 一般プール(25m×6コース) 幼児プール ○ ミーティングルーム ○ 駐車場: 90台 ※NPO 吉井スポレククラブによる指 定管理 (H31.4~R6.3)	<ul style="list-style-type: none"> ○ 草生多目的広場 (100m×68m) [ソフトボール、サッカー他] ○ 草生テニスコート 5面 (砂入り人工芝)、照明有 ○ 吉井グラウンド 中堅 113m、両翼 90m ベンチ、照明有 ○ 駐車場: 105台 ※NPO 吉井スポレククラブによる指 定管理 (H31.4~R6.3)

施設名	吉井武道館
所在地	周匝 136-1
利用可能時間	9:00~22:00
休館日	12/29~1/3
施設内容	<input type="checkbox"/> 剣道場 2 面分 <input type="checkbox"/> 駐車場：150 台

VI 令和5年度の主な年間行事計画

月	行事名	会場	行事内容
5月	チャレンジデー2023	赤磐市全域	市民の運動・スポーツに対する意識高揚のきっかけづくりとする
7月	絵本原画展	中央図書館	絵本の原画を展示
5月～7月	斎富遺跡・中池南遺跡発掘調査速報展	山陽郷土資料館	令和元～4年度の発掘調査を速報展示
7月	吉井地域ソフトボール大会	草生多目的広場 吉井グラウンド	ソフトボールを実施
7月	ファミリースポーツまつり	山陽ふれあい公園	親子のふれあいとニュースポーツの普及を図る
7月	歴史まなび講座	中央公民館	赤磐の文化財をテーマにした講座
7月	資料館講座「銅鏡作り」	山陽郷土資料館ほか	ミニチュアの銅鏡作りの体験
8月	盆踊り復活プロジェクト事業	中央公民館	地元の盆踊り「備前四ツ拍子」の継承
8月	七夕のゆうべ	竜天文台公園	無料観望会・イベント有
9月	歴史まなび講座	中央公民館	赤磐の文化財をテーマにした講座
8月	資料館講座「勾玉作り」	山陽郷土資料館ほか	勾玉製作体験
8月	音の絵本コンサート	中央公民館	楽器演奏と絵本の朗読
9月	名月鑑賞会	竜天文台公園	無料観望会・イベント有
10月	2023 スポレクフェステ赤磐	山陽ふれあい公園	1日を様々なスポーツ・レクリエーションに親しんでもらい、スポーツ振興を図る
10月	ノルディックウォーク教室	赤磐市内	ストックを使用したヒザや腰に優しい全身運動プログラム
10月	高月公民館まつり	高月公民館	公民館グループによる舞台発表及び作品展示
10月	山陽郷土資料館企画展	山陽郷土資料館	赤磐の文化財をテーマとした企画展
10月	吉井公民館まつり	吉井公民館	公民館グループによる舞台発表及び作品展示
10月	図書館まつり	中央図書館	幼児から高齢者まで楽しめるイベントを実施
11月	歴史ウォーキング	市内	市内文化財をウォーキングで巡る

11月	中央公民館まつり	中央公民館	公民館グループによる舞台発表及び作品展示
11月	赤坂公民館まつり	赤坂公民館	公民館グループによる舞台発表及び作品展示
11月	熊山公民館まつり	熊山公民館	公民館グループによる舞台発表及び作品展示
11月	小学生ドッジボール大会	山陽ふれあい公園	青少年の健全育成と交流をはかる
12月	資料館講座「ガラス玉作り」	山陽郷土資料館ほか	ガラス玉づくりを体験する
12月	オークランドホッケー連盟交流事業(ユース交流)	熊山運動公園ほか	オークランドホッケー連盟とのホッケーを通じた交流
12月頃	絵本原画展②	中央図書館	絵本の原画を展示
1月	初日の出を迎える会	竜天天文台公園	イベント有
1月	二十歳の集い	山陽ふれあい公園	二十歳をお祝いする式典
2月	青少年健全育成推進大会	中央公民館	明るい家庭づくり作文発表 記念講演
2月	季節展示	吉井郷土資料館	昔の雛人形を展示する
2月	第24回つちのご駅伝大会	城南小学校発着	小学生以上による駅伝大会
2月	第25回朗読会「永瀬清子の詩の世界」	くまやまふれあいセンター	第21回永瀬清子賞表彰式
3月	山陽公民館まつり	山陽公民館	公民館グループによる舞台発表及び作品展示
3月	西山公民館まつり	西山公民館	公民館グループによる舞台発表及び作品展示

VII 参考資料

○ 学校給食給食センター

()は令和5年現在

施設名	中央学校給食センター	東学校給食センター	吉井学校給食センター
構造	S 一部2階	S 2階	S 平屋
床面積 (㎡)	1,219.92	1,898.65	639.25
敷地面積 (㎡)	3,037.24	3,253	1,949.59
建築年	H12 (23)	H25 (10)	H20 (15)

○ 社会教育施設

施設名	青少年育成センター	赤坂教育集会所	城南ふれあいセンター
構造	RC 平屋	W 2階	S 平屋
床面積 (㎡)	65.07	152	110
敷地面積 (㎡)		240.91	353
建築年	S53 (45)	S49 (49)	S55 (43)

施設名	大苅田読書公園 「デン・リル・ハウフル・フス」	赤坂アナセン童話公園	くまやまふれあいセンター
構造	RC 平屋		RC 一部3階
床面積 (㎡)	80		1,478.48
敷地面積 (㎡)	2,500	300	2,215
建築年	H6 (29)	H6 (29)	H3 (32)

施設名	永瀬清子展示室	ライフプラザ吉井	竜天天文台公園
構造	RC 一部3階	RC 2階	RC 一部S 2階
床面積 (㎡)	10	1,002	
敷地面積 (㎡)			11,900㎡
建築年	H9 (26)	H10 (25)	H3 (32)

施設名	山陽郷土資料館	吉井郷土資料館
構造	RC 2階	W 2階
床面積 (㎡)	734.36	423.97
敷地面積 (㎡)		
建築年	S53 (45)	S59 (39)

○ 公民館

施設名	中央公民館	赤坂公民館	熊山公民館
構造	RC 3階	RC 2階	RC 2階
床面積 (㎡)	3,216.80	762.87	954.70
敷地面積 (㎡)		1197.07	2044.00
建築年	S53 (45)	S46 (52)	S51 (47)

施設名	吉井公民館	高月公民館	西山公民館
構造	RCS 2階	S 平屋	SW 平屋
床面積 (㎡)	1,945.81	507.17	679.00
敷地面積 (㎡)			
建築年	S61 (37)	H7 (28)	H8 (27)

施設名	山陽公民館	笹岡公民館
構造	S 平屋	S 平屋
床面積 (㎡)	1,212.00	485.70
敷地面積 (㎡)		1558.06
建築年	H9 (26)	S61 (37)

○ 図書館

施設名	中央図書館	赤坂図書館	熊山図書館
構造	RC 2階	RC 2階	RC 3階
床面積 (㎡)	3,346	150	176
敷地面積 (㎡)	8,574		3,046
建築年	H20 (15)	S46 開館 (52)	H3開館 (32)

施設名	吉井図書館
構造	RC 2階
床面積 (㎡)	1,002
敷地面積 (㎡)	
建築年	H11開館 (24)

○ 社会体育施設

施設名	山陽ふれあい公園	桜が丘運動公園	グラウンド・ゴルフ場
構造	RC 2階		W 平屋
床面積 (㎡)	7,336		137
敷地面積 (㎡)	174,339	52,403	19,976
建築年	H3 (32)	S58 (40)	H19 (16)

施設名	西山グラウンド	赤坂ファミリー公園	赤坂体育センター
構造		S 2階	RC 一部2階
床面積 (㎡)		298	1,374
敷地面積 (㎡)	9,016	67,583	2,426
建築年	S54 (44)	S58 (40)	S60 (38)

施設名	熊山運動公園	熊山武道館	吉井B&G海洋センター
構造		RC 2階	RC 2階
床面積 (㎡)		1,970	2,703
敷地面積 (㎡)	40,800	3,300	10,733
建築年	H8 (27)	H9 (26)	H4 (31)

施設名	吉井武道館
構造	RC一部S
床面積 (㎡)	499
敷地面積 (㎡)	5,589
建築年	S61 (37)

※ RC=鉄筋コンクリート造 S=鉄骨造 W=木造 SW=鉄骨木造

赤磐市教育委員会



赤磐市教育委員会事務局

〒709-0816 岡山県赤磐市下市 337 番地

URL <http://www.city.akaiwa.lg.jp>