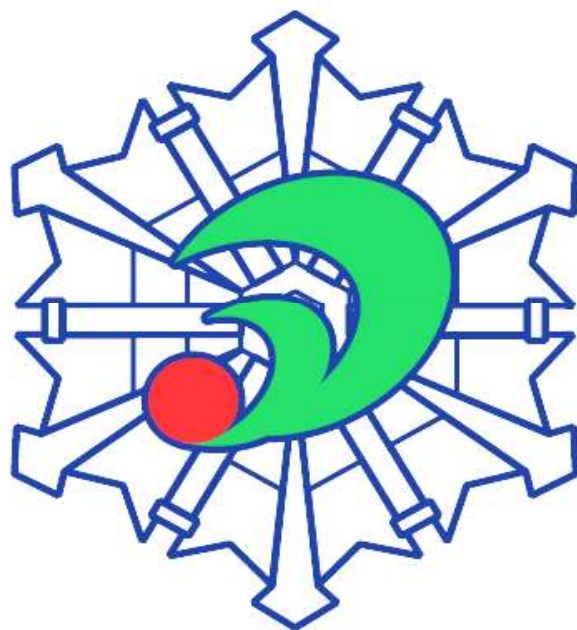


令和2年版

消防年報



赤磐市消防本部

は し が き

当消防本部では、「地域に密着した住民とともに在る消防」を合言葉に全職員一丸となり災害から住民の生命、身体及び財産の保護を目的として日々研鑽を積み重ねています。

今後におきましても、消防力の整備強化を図るとともに職員の資質向上に努め、地域住民の負託に応えるべく努力を続ける所存でございます。この年報は、令和2年度中（火災・救急及び救助統計等は暦年）における、当消防本部の現勢と業務の概要を収録しました。本年報により当消防本部に対し一層のご理解を賜るとともに、地域の防火防災の一助としていただけるなら幸いに存じます。

令和 3年 7月

赤磐市消防本部

目 次

◎ 管内概況

| | |
|------------------|---|
| 1 管内の概況 | 1 |
| 2 赤磐市消防本部の概要 | 2 |
| 3 赤磐市消防本部の発足とあゆみ | 3 |
| 4 令和2年度主要行事 | 8 |

◎ 消防総務

| | |
|-------------------------|----|
| 1 管内図、本部・署所の配置及び消防庁舎の現況 | 11 |
| 2 組織図 | 12 |
| 3 消防指揮本部 | 13 |
| 4 消防隊編成図 | 13 |
| 5 事務分掌 | 14 |
| 6 歴代消防長・消防署長 | 18 |
| 7 消防吏員年齢構成 | 19 |
| 8 消防職員の推移 | 20 |
| 9 職員研修状況 | 21 |
| 10 職員の受賞状況 | 22 |
| 11 予算 | |
| (1) 一般会計予算 | 23 |
| (2) 市総予算との比較 | 24 |
| (3) 消防費と人口との比較 | 24 |

◎ 予 防

| | |
|-----------------------------|----|
| 1 一般予防 | |
| (1) 防火対象物の現況及び査察状況 | 27 |
| (2) 防火管理者を必要とする対象物の状況 | 28 |
| (3) 消防用設備等の点検を要する防火対象物と報告件数 | 29 |
| (4) 消防用設備等設置届出及び検査状況 | 30 |
| (5) 火災予防条例に基づく届出状況 | 31 |
| (6) 広報活動の状況 | 32 |
| 2 建築同意 | |
| (1) 同意状況及び指導状況 | 32 |
| 3 危険物 | |
| (1) 危険物施設数 | 33 |
| (2) 貯蔵・取扱数量別危険物施設数 | 34 |
| (3) 立入検査状況 | 34 |
| (4) 危険物事務処理状況 | 35 |
| 4 高圧ガス | |
| (1) 高圧ガス施設数 | 36 |

| | | | |
|---|---------------------|-------|----|
| 5 | 煙火の消費許可 | | |
| | (1) 煙火の消費許可件数 | _____ | 36 |
| 6 | 防火クラブ | | |
| | (1) 防火クラブ結成状況 | _____ | 37 |
| | (2) 防火クラブ活動状況 | _____ | 37 |
| | (3) 消防クラブ・防火クラブ受賞状況 | _____ | 38 |

◎ 警 防

| | | | |
|---|-------------------------|-------|----|
| 1 | 消防装備 | | |
| | (1) 消防ポンプ自動車等の保有状況 | _____ | 45 |
| | (2) 消防ポンプ自動車等の性能 | _____ | 45 |
| 2 | 通信施設 | | |
| | (1) 有線通信指令施設 | _____ | 46 |
| | (2) 無線通信指令施設 | _____ | 47 |
| | (3) 119番取扱状況・災害情報案内利用状況 | _____ | 49 |
| | (4) 移動体通信受信転送等状況 | _____ | 50 |
| | (5) 高速道路専用電話取扱状況 | _____ | 50 |
| 3 | 火災統計 | | |
| | (1) 令和2年中における火災状況 | _____ | 51 |
| | (2) 月別火災発生状況 | _____ | 52 |
| | (3) 出火原因（発火源・経過・着火物）分類 | _____ | 53 |
| | (4) 覚知別出火件数 | _____ | 54 |
| | (5) 月別・原因別出火件数 | _____ | 55 |
| | (6) 過去5年間の地域別火災発生件数 | _____ | 55 |
| | (7) 前年火災との比較 | _____ | 56 |
| | (8) 消防車等出動状況 | _____ | 57 |
| 4 | 水利施設 | | |
| | (1) 水利状況 | _____ | 58 |
| 5 | 救急統計 | | |
| | (1) 令和2年中における救急状況 | _____ | 59 |
| | (2) 年別救急活動状況 | _____ | 60 |
| | (3) 過去5年間における救急活動状況 | _____ | 60 |
| | (4) 月別救急活動状況 | _____ | 61 |
| | (5) 覚知別救急活動状況 | _____ | 62 |
| | (6) 職業別救急搬送状況 | _____ | 62 |
| | (7) 年齢別救急搬送状況 | _____ | 62 |
| | (8) 収容所要時間別搬送人員 | _____ | 62 |
| | (9) 応急処置状況 | _____ | 63 |
| | (10) 曜日別出動件数 | _____ | 63 |
| | (11) 時間別出場状況 | _____ | 63 |
| | (12) 管内・管外別出場件数 | _____ | 64 |
| | (13) 住居地別搬送人員 | _____ | 64 |

| | | |
|---|------------------------|----|
| 6 | 救急法普及状況 | 64 |
| 7 | 救助統計 | 64 |
| | (1) 救助活動状況 | 64 |
| | (2) 過去6年における救助活動状況(年中) | 65 |

◎ 消 防 団

| | | |
|---|---------------|----|
| 1 | 歴代消防団長 | 69 |
| 2 | 令和2年度主要行事 | 69 |
| 3 | 赤磐市消防団組織図 | 70 |
| 4 | 赤磐市消防団人員・車両配置 | 71 |

管 内 概 況

1 管内の概況

赤磐市は、岡山県の南東部に位置し、東側は和気町、南と西側を岡山市に、そして北側は美咲町・久米南町にそれぞれ接し、人口43,852人（令和3年4月1日現在）総面積209.36 km²を有し県土の2.9%を占めています。

管内の地形は、六甲山（標高932m）に次ぐ瀬戸内の高峰熊山（標高508m）をはじめとする深緑の山々に囲まれ今も豊かな自然が残されています。またその麓を岡山県三大河川のひとつ吉井川が悠然と流れています。

この地域には史跡も多く、往古より両宮山古墳・備前国分寺跡に代表される備前文化の中心地として栄え、熊山遺跡には古代のロマンを求めて今も多くの人々が訪れています。

気候は、瀬戸内式気候に属し、1年を通して瀬戸内特有の少雨・温暖な気候です。この気候と肥沃な土壌を生かして平野部では米作、一方丘陵地は桃・ブドウなど果樹栽培が盛んです。

また豊かな自然や文化遺産に恵まれる一方で、交通網の発達により都市的な環境整備も進み、大規模小売店舗も出店しておりますが、人口は緩やかな減少傾向にあります。

赤磐市は「人“いきいき”まち“きらり”」をキャッチフレーズに、活力と個性あふれる、新たなまちづくりを目指しています。



赤磐市消防本部の概要

令和3年4月1日現在

| | | | | |
|---|---|---|--|---|
|  |  |  |  |  |
| 面積 | 人口 | 人口密度 | 世帯数 | 消防予算 |
| 209.36km ² | 43,852人 | 209.46人/km ² | 18,658世帯 | 1,040,750(千円) |

| | | | | |
|---|---|---|--|---|
|  |  |  |  |  |
| 署所 | 消防職員数 | 消防団 | 消防団協力事業所 | 消防水利 |
| 1本署 2出張所 | 79名 | 969名 | 27社 | 760基 |

| | | | | |
|---|---|---|--|---|
|  |  |  |  |  |
| 消防ポンプ車 | 化学車 | 救助工作車 | 救急車 | その他車両 |
| 6台 | 1台 | 1台 | 5台 | 13台 |

| | | | | |
|---|---|---|--|---|
|  |  |  |  |  |
| 119番受付件数 | 救急件数 | 火災件数 | 救助件数 | その他災害件数 |
| 1,569件 | 1,680件 | 30件 | 20件 | 39件 |

| | | |
|---|-------------|---|
|  | 火気厳禁 |  |
| 防火対象物 | 危険物許可施設 | 住宅用火災警報器設置率 |
| 595 | 142 | 76.5% |



赤磐市マスコットキャラクター
あかいわももちゃん

3 赤磐市消防本部の発足とあゆみ

| | | | |
|-------|-----|-----|--|
| 昭和48年 | 10月 | 1日 | 赤磐消防組合設立 事務局員1名 (地方自治法第284条による瀬戸・山陽・赤坂・熊山・吉井5町により一部事務組合設立) |
| 昭和49年 | 2月 | 1日 | 消防職員7名採用 |
| | 3月 | 1日 | 消防職員9名採用 計17名 救急車(2B型)2台、指令車(トヨタ)1台購入 |
| | 4月 | 1日 | 消防本部・署設置、救急業務開始 消防職員18名採用 計35名 |
| | 6月 | 1日 | 消防業務開始、消防ポンプ車3台町より借用 消防職員1名採用 計36名 |
| | 6月 | 30日 | 無線中継局舎完成 |
| | 7月 | 17日 | 南分駐所庁舎起工式 |
| | 8月 | 7日 | 北分駐所庁舎起工式 消防ポンプ自動車(A2級)3台購入 |
| | 10月 | 15日 | 無線局開局(基地局4・移動局7) |
| | 10月 | 23日 | 消防本部・署庁舎起工式 |
| | 12月 | 11日 | 南分駐所庁舎完成 |
| 昭和50年 | 1月 | 13日 | 消防ポンプ車(A2級)1台寄贈を受ける(みのる産業(株)) |
| | 1月 | 23日 | 北分駐所庁舎完成 |
| | 2月 | 20日 | 消防本部・署庁舎完成、救急指令装置C型設置 |
| | 3月 | 24日 | 消防本部・署庁舎並びに南・北分駐所庁舎落成式挙行 救急車(2B型)1台寄贈を受ける(社日本損保協会) |
| | 4月 | 1日 | 消防職員15名採用 計51名 |
| | 5月 | 15日 | 査察車(ミツビシ)1台購入 無線局開局(移動局1) |
| 昭和52年 | 4月 | 1日 | 消防職員3名採用 計54名 |
| | 8月 | 1日 | 消防職員1名採用 計55名 |
| | 8月 | 25日 | 化学消防車(2型)1台購入 無線局開局(移動局1) |
| | 11月 | 26日 | 連絡車(スズキ)1台寄贈を受ける(大和ハウス工業(株)) |
| 昭和53年 | 4月 | 1日 | 消防職員4名採用 1名退職 計58名 |
| | 9月 | 21日 | 化学消防車(2型)1台購入 無線局開局(移動局1) |
| | 10月 | 1日 | 消防職員2名採用 計60名 |
| 昭和54年 | 9月 | 18日 | 消防職員1名退職 計59名 |
| | 10月 | 8日 | 水そう付消防ポンプ車(1・B型)1台購入 無線局開局(移動局1) |
| 昭和55年 | 3月 | 18日 | 救急車(2B型)1台寄贈を受ける(社日本損保協会) |
| | 4月 | 1日 | 消防長の階級を監とする 分駐所を出張所に改称する 無線局開局(移動局1) |
| | 10月 | 28日 | 指令広報車(トヨタ)1台購入 |
| | 11月 | 19日 | 無線局開局(移動局1) |
| 昭和56年 | 4月 | 11日 | 消防職員2名採用 計61名 |
| | 9月 | 30日 | 消防職員1名退職 計60名 |
| | 11月 | 1日 | 消防職員1名採用 計61名 |
| 昭和57年 | 4月 | 1日 | 消防職員1名採用 計62名 |
| | 10月 | 1日 | 消防職員1名採用 計63名 |
| | 11月 | 28日 | 第1回赤磐防火駅伝大会実施 |

| | | |
|-------|---------|---|
| 昭和58年 | 3月 31日 | 消防職員1名退職 計62名 |
| | 4月 1日 | 消防職員1名退職 計61名 |
| | 9月 21日 | 消防ポンプ車 (A1級) 1台寄贈を受ける (社)日本損保協会) |
| | 10月 1日 | 赤磐消防組合発足10周年記念式典 |
| | 11月 27日 | 第2回赤磐防火駅伝大会実施 |
| 昭和59年 | 10月 21日 | 予防査察車 (ホンダ) 1台購入 (更新) |
| | 11月 24日 | 第3回赤磐防火駅伝大会実施 |
| 昭和60年 | 1月 9日 | 救助工作車 (イスズ) 1台購入 無線局開局 (移動局1) |
| | 1月 22日 | 救急車 (2B型) 1台寄贈を受ける (日本自動車工業会) |
| | 3月 31日 | 指揮車 (トヨタ) 1台購入 |
| | 4月 1日 | 消防職員2名採用 計63名 |
| | 4月 10日 | 消防職員1名退職 計62名 |
| | 10月 30日 | 本部・署庁舎増改築 |
| | 12月 1日 | 第4回赤磐防火駅伝大会実施 |
| 昭和61年 | 3月 19日 | 救急車 (2B型) 1台購入 (更新) |
| | 3月 31日 | 消防職員2名退職 計60名 |
| | 8月 26日 | 消防職員1名退職 計59名 |
| | 11月 3日 | 第5回赤磐防火駅伝大会実施 |
| | 12月 12日 | 救急車 (2B型) 1台寄贈を受ける (岡山県共済農業協同組合連合会) |
| 昭和62年 | 4月 1日 | 消防職員2名採用 計61名 |
| | 12月 14日 | 消防ポンプ車 (A2級) 1台購入 (更新) |
| 昭和63年 | 4月 1日 | 消防署に救助隊 (1隊) 設置 |
| | 12月 6日 | 消防ポンプ車 (A2級) 1台購入 (更新) |
| 平成元年 | 1月 31日 | 救助訓練施設用地取得 (586㎡) |
| | 3月 31日 | 消防職員1名退職 計60名 |
| | 4月 1日 | 消防職員2名採用 計62名 |
| | 5月 1日 | 赤磐消防署組織機構の改革 |
| | 11月 28日 | 消防ポンプ車 (A2級) 1台購入 (更新) |
| 平成 2年 | 3月 3日 | 消防職員1名退職 計61名 |
| | 4月 1日 | 消防職員2名採用 計63名 |
| | 6月 5日 | 連絡車 (スズキ) 1台寄贈を受ける (大和ハウス工業株) |
| | 12月 15日 | 救急車 (2B型) 1台寄贈を受ける (岡山県共済農業協同組合連合会) |
| 平成 3年 | 4月 1日 | 消防職員1名採用 計64名 |
| | 4月 9日 | 消防職員1名退職 計63名 |
| | 8月 10日 | 消防職員1名退職 計62名 |
| 平成 4年 | 3月 27日 | 救助訓練塔落成式 |
| | 4月 1日 | 消防職員2名採用 計64名 |
| | 9月 16日 | 消防職員1名採用 計65名 |
| | 9月 29日 | 消防職員1名退職 計64名 |
| 平成 5年 | 3月 25日 | 新通信指令システム運用開始 赤磐緊急通報システム「安心しTEL」運用開始 |
| | 4月 1日 | 消防職員4名採用 計68名 |
| | 4月 18日 | 赤磐地区防火大会 |
| | 8月 30日 | 水そう付消防ポンプ車1台寄贈を受ける (社)日本損保協会) |
| 平成 6年 | 1月 31日 | 消防ポンプ車 (A2級) 1台購入 (更新) |
| | 3月 10日 | 救急車 (2B型) 1台寄贈を受ける (安田生命保険会社) |
| | 3月 31日 | 消防職員1名退職 計67名 |
| | 4月 1日 | 山陽町役場より職員1名派遣 計68名 消防職員6名採用 計74名 |
| | 6月 26日 | 赤磐消防組合20周年記念式典 20周年記念「消防まつり」 |
| | 8月 29日 | 指令車1台 (三菱) 寄贈を受ける (財)日本消防協会) (更新) |

| | | |
|-------|---------|---------------------------------------|
| | 12月 6日 | 北出張所庁舎増築 |
| 平成 7年 | 1月 17日 | } 神戸市災害派遣（阪神大震災） |
| | 3月 25日 | |
| | 3月 31日 | |
| | 4月 1日 | 消防職員2名採用 計75名 |
| | 5月 28日 | 南出張所用地購入（248.41㎡用地拡張） |
| | 6月 13日 | 防火広報車（イスズ）1台寄贈を受ける（財日本防火協会） |
| | 7月 6日 | 予防査察車（ホンダ）1台購入（更新） |
| | 9月 5日 | 資機材倉庫完成（軽量鉄骨平屋27.66㎡） |
| | 12月 15日 | 救急車（2B型）1台寄贈を受ける（岡山県共済農業協同組合連合会） |
| 平成 8年 | 3月 28日 | 化学消防車（I型）1台購入（更新） |
| | 3月 31日 | 消防職員1名退職 計74名 |
| | 4月 1日 | 消防職員2名採用 計76名 |
| | 8月 27日 | 救急車（2B型）1台寄贈を受ける（岡山県エルピーガス協会） |
| | 12月 31日 | 消防職員1名退職 計75名 |
| 平成 9年 | 2月 28日 | 多目的車（トヨタ）1台購入 無線局開局（移動局1） |
| | 3月 31日 | 山陽町役場へ職員1名帰任 計74名 |
| | 4月 1日 | 消防職員2名採用 計76名 |
| | 6月 30日 | 消防職員1名退職 計75名 |
| 平成10年 | 2月 17日 | 高規格救急車（トヨタ）1台購入 |
| | 3月 31日 | 指揮車（トヨタ）1台購入 |
| | 4月 1日 | 消防職員1名採用 計76名 高規格救急車運用開始 |
| | 10月 1日 | 消防職員1名採用 計77名 |
| | 11月 30日 | 車庫・消毒室完成（軽量鉄骨平屋70㎡・15.66㎡） |
| | 12月 19日 | 資機材搬送車（三菱）1台購入 無線局開局（移動局1） |
| 平成11年 | 1月 3日 | 消防職員1名退職 計76名 |
| | 4月 1日 | 消防職員1名採用 計77名 |
| 平成12年 | 2月 15日 | 救助工作車（日野）1台購入（更新） |
| | 2月 21日 | 消防ポンプ車（日野）1台購入（更新） |
| | 3月 31日 | 消防職員1名退職 計76名 |
| | 4月 1日 | 消防職員2名採用 計78名 |
| | 4月 3日 | 消防職員1名退職 計77名 |
| | 7月 18日 | 高規格救急車（トヨタ）1台購入 |
| | 7月 28日 | 事務連絡車（トヨタ）1台購入 |
| | 8月 18日 | 赤磐消防署北出張所新庁舎起工式 |
| | 9月 18日 | 事務連絡車（スズキ）1台購入（更新） |
| | 11月 21日 | 消防職員1名退職 計76名 |
| 平成13年 | 3月 16日 | 赤磐消防署北出張所新庁舎業務開始 |
| | 3月 31日 | 消防職員1名退職 計75名 |
| | 4月 1日 | 消防職員3名採用 計78名 |
| | 4月 20日 | 赤磐消防署北出張所新庁舎落成式 |
| 平成14年 | 3月 31日 | 消防職員2名退職 計76名 |
| | 4月 1日 | 消防職員2名採用 計78名 |
| 平成15年 | 2月 26日 | 消防ポンプ車（A2級）2台購入（更新） |
| | 3月 31日 | 消防職員3名退職 計75名 |
| | 4月 1日 | 消防職員4名採用 計79名 |
| | 11月 1日 | 赤磐消防組合設立30周年設立記念式典 （ファイアーフェスタ30開催） |

| | | | |
|-------|---------|---|------------------------------------|
| | 12月 3日 | 高規格救急車（トヨタ）1台購入 | |
| 平成16年 | 2月 16日 | 資機材搬送車（スズキ）1台購入 | |
| | 2月 23日 | 資機材搬送車（三菱）1台購入 | |
| | 3月 5日 | 赤磐消防署南出張所新庁舎落成式 | |
| | 3月 10日 | 〃 業務開始 | |
| | 3月 31日 | 消防職員2名退職 計77名 | |
| | 4月 1日 | 消防職員3名採用 計80名 | |
| | 4月 30日 | 消防職員1名退職 計79名 | |
| | 6月 30日 | 消防職員1名退職 計78名 | |
| | 9月 28日 | 人員搬送車（ホンダ）1台購入 | |
| | 10月 28日 | 指令車（トヨタ）1台購入（更新） | |
| | 11月 1日 | 高規格救急車（トヨタ）1台購入 | |
| | 11月 24日 | 本部庁舎増築完成（9.81㎡） | |
| 平成17年 | 3月 7日 | 組合構成市町の合併に伴い組合規約一部変更 | |
| | 3月 31日 | 消防職員1名退職 計77名 | |
| | 4月 1日 | 消防職員2名採用 計79名 | |
| | 6月 30日 | 消防職員1名退職 計78名 | |
| 平成18年 | 3月 10日 | 消防ポンプ車（A2級）1台購入（更新） | |
| | 4月 1日 | 消防職員2名採用 計80名 | |
| 平成19年 | 1月 21日 | 組合構成市町村の変更に伴い赤磐消防組合解散 消防職員1名退職 計79名 | |
| | 1月 22日 | 赤磐市消防本部発足（赤磐市の組織へ編入） （岡山市瀬戸町の業務受託） | |
| | 3月 31日 | 赤磐市消防署 東出張所庁舎落成式 赤磐市消防署 南出張所庁舎閉庁（岡山市へ移管） （岡山市瀬戸町の業務受託終了） 消防職員9名退職 計70名 | |
| | 4月 1日 | 赤磐市消防署 東出張所業務開始 消防職員9名採用 計79名 | |
| | 8月 17日 | 消火・通報訓練指導車（マツダ）1台寄贈を受ける （日本宝くじ協会） | |
| 平成20年 | 1月 29日 | 高規格救急車（トヨタ）1台購入 | |
| | 3月 31日 | 消防職員2名退職 計77名 | |
| | 4月 1日 | 消防職員1名採用 計78名 | |
| | 9月 30日 | 消防職員1名退職 計77名 | |
| | 10月 1日 | 消防職員1名採用 計78名 | |
| 平成21年 | 4月 1日 | 消防職員2名採用 計80名 | |
| | 6月 19日 | 消防職員1名退職 計79名 | |
| | 9月 1日 | 高機能消防通信指令センター運用開始 | |
| 平成22年 | 2月 1日 | 防災活動車1台寄贈を受ける（(財)日本消防協会） | |
| | 3月 19日 | 消防ポンプ車（CD-1型）1台購入（更新） | |
| | 4月 1日 | 消防職員5名採用 計84名 | |
| | 5月 20日 | 水槽付消防ポンプ車 1台購入（更新） | |
| | 5月 31日 | 化学消防ポンプ車 1台購入（更新） | |
| 平成23年 | 3月 12日 | } 塩釜市・多賀城市災害派遣（東日本大震災） | |
| | 3月 21日 | | |
| | 3月 24日 | | 新消防庁舎移転新築用土地購入 登記完了（総面積13,673.03㎡） |
| | 3月 31日 | | 消防職員7名退職 計77名 |
| | 4月 1日 | | 消防職員7名採用 計84名 |
| | 4月 12日 | 消防職員1名退職 計83名 | |
| 平成24年 | 3月 31日 | 消防職員5名退職 計78名 | |
| | 4月 1日 | 消防職員4名採用 計82名 | |
| | 5月 18日 | 消防職員1名退職 計81名 | |

| | | |
|-------|---------|---------------------------|
| | 9月 12日 | 新消防庁舎安全祈願祭 |
| | 10月 23日 | 高規格救急自動車積載備品購入（車両は寄贈）（更新） |
| | 12月 27日 | 指揮車 1台購入（更新） |
| 平成25年 | 3月 31日 | 消防職員3名退職 計78名 |
| | 4月 1日 | 消防職員6名採用 計84名 |
| | 7月 16日 | 新消防庁舎業務開始 |
| | 10月 17日 | 資機材搬送車 1台購入（更新） |
| | 8月 25日 | } 広島市災害派遣（広島土砂災害） |
| | 9月 5日 | |
| 平成26年 | 3月 17日 | 高規格救急自動車 1台購入（更新） |
| | 3月 31日 | 消防職員4名退職 計80名 |
| | 4月 1日 | 消防職員1名採用 計81名 |
| | 4月 1日 | 消防救急デジタル無線運用開始 |
| 平成27年 | 3月 31日 | 消防職員3名退職 計78名 |
| | 4月 1日 | 消防職員5名採用 計83名 |
| | 9月 4日 | 事務連絡車1台購入（更新） |
| | 4月 16日 | } 熊本市災害派遣（平成28年熊本地震） |
| | 4月 21日 | |
| 平成28年 | 1月 14日 | 消防ポンプ自動車 1台購入（更新） |
| | 3月 31日 | 消防職員4名退職 計79名 |
| | 4月 1日 | 消防職員4名採用 計83名 |
| 平成29年 | 3月 1日 | 高規格救急自動車 1台購入（更新） |
| | 3月 31日 | 消防職員8名退職 計75名 |
| | 4月 1日 | 消防職員7名採用 計82名 |
| 平成30年 | 2月 7日 | 救助工作自動車 1台購入（更新） |
| | 3月 31日 | 消防職員2名退職 計80名 |
| | 4月 1日 | 消防職員2名採用 計82名 |
| | 7月 9日 | } 倉敷市災害派遣（平成30年7月豪雨） |
| | 7月 11日 | |
| | 7月 14日 | |
| | 10月 15日 | 高規格救急自動車 1台購入（更新） |
| 平成31年 | 4月 1日 | 消防職員1名採用 計83名 |
| 令和 2年 | 3月 3日 | 消防ポンプ自動車 1台購入（更新） |
| | 3月 31日 | 消防職員2名退職 計81名 |
| | 4月 1日 | 消防職員1名採用 計82名 |

4 令和2年度主要行事

| 月 | 日 | 内 容 |
|-----|----------------------|---|
| 4月 | 10日 | 消防職員意見発表大会岡山県大会（岡山市） |
| 5月 | 28日 | 赤磐市防火協会理事会（第1回） 危険物取扱者試験事前講習会（中止） 赤磐市消防救助技術訓練大会（中止） |
| 6月 | 11日 17・18日 | 消防職員委員会 消防職員定期健康診断（全職員） 第33回消防救助技術岡山県大会（岡山市）（中止） |
| 7月 | 6日 | 赤磐市少年女性防火委員会総会（書面会議） 第49回消防救助技術中国地区大会（岡山市）（中止） 赤磐市婦人防火クラブ等リーダー研修会（中止） |
| 8月 | 19日 24日 | 消防職員委員会 庁舎点検（本部・本署、東出張所、北出張所） 幼年・少年消防クラブ一日体験入署（中止） 第49回全国消防救助技術大会（中止） |
| 9月 | 3日 8・9日 | 危険物取扱者試験事前講習会（中止） 消防機械器具監査（本部・本署、東出張所、北出張所） |
| 10月 | | 第31回赤磐市消火技術訓練大会（山陽ふれあい公園）（中止） |
| 11月 | 9日~15日 26日 27日 | 秋季火災予防運動 昇任試験（消防司令補・消防士長） 衛生推進者養成講習 赤磐市婦人（女性）防火クラブリーダー研修（岡山県消防学校）（中止） ふれあい消防フェス（中止） |
| 1月 | 27・28日 | 消防職員定期健康診断（隔日勤務者） 赤磐市消防出初式（中止） |
| 2月 | 26日 | 赤磐市防火協会理事会（第2回） 赤磐市女性防火クラブ視察研修（中止） |
| 3月 | 1日~7日 3日 | 春季火災予防運動 消防職員意見発表会予選会 |

消 防 総 務

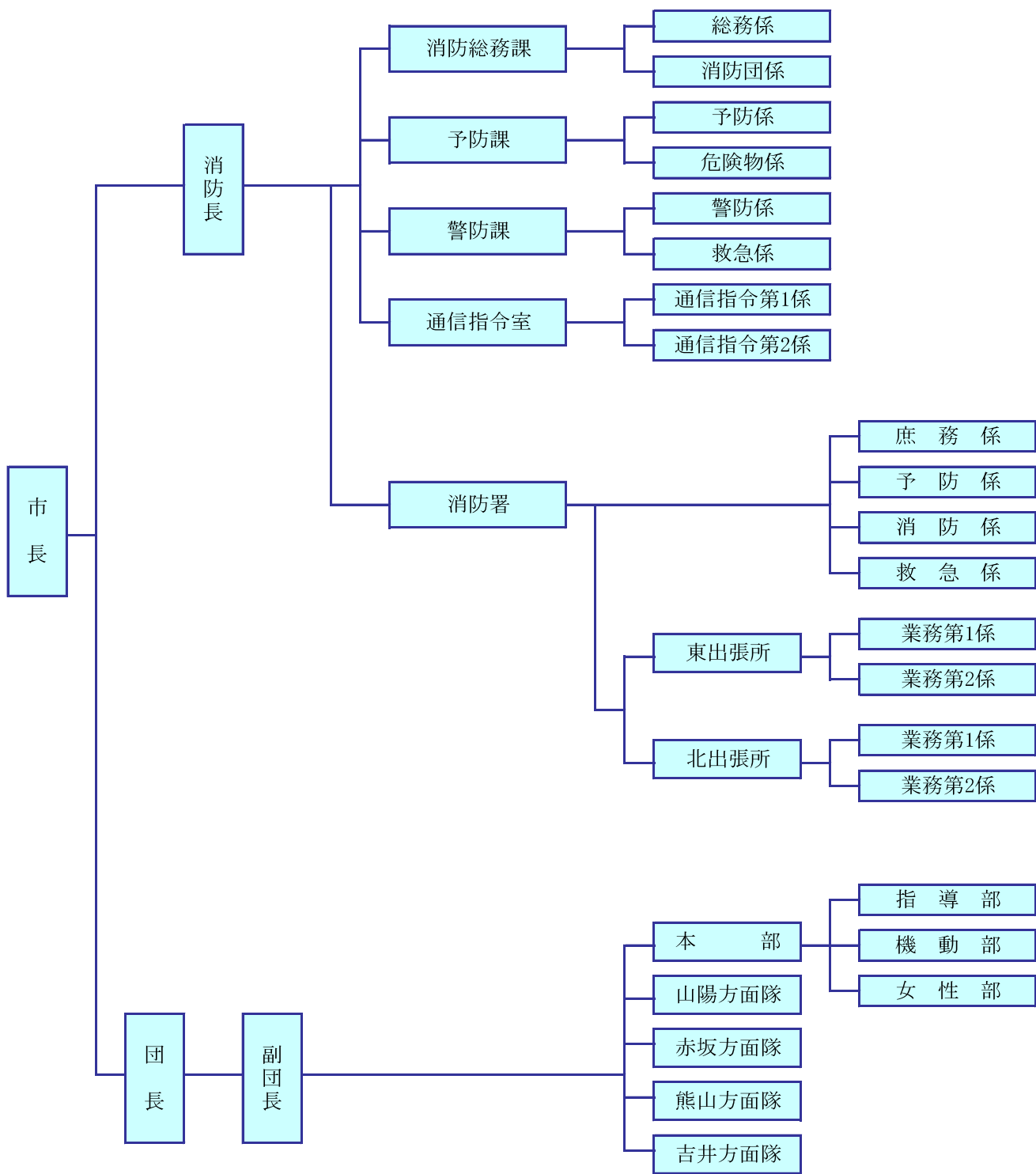
総 務
人 事 教 養
経 理

1 管内図、本部・署所の配置及び消防庁舎の現況

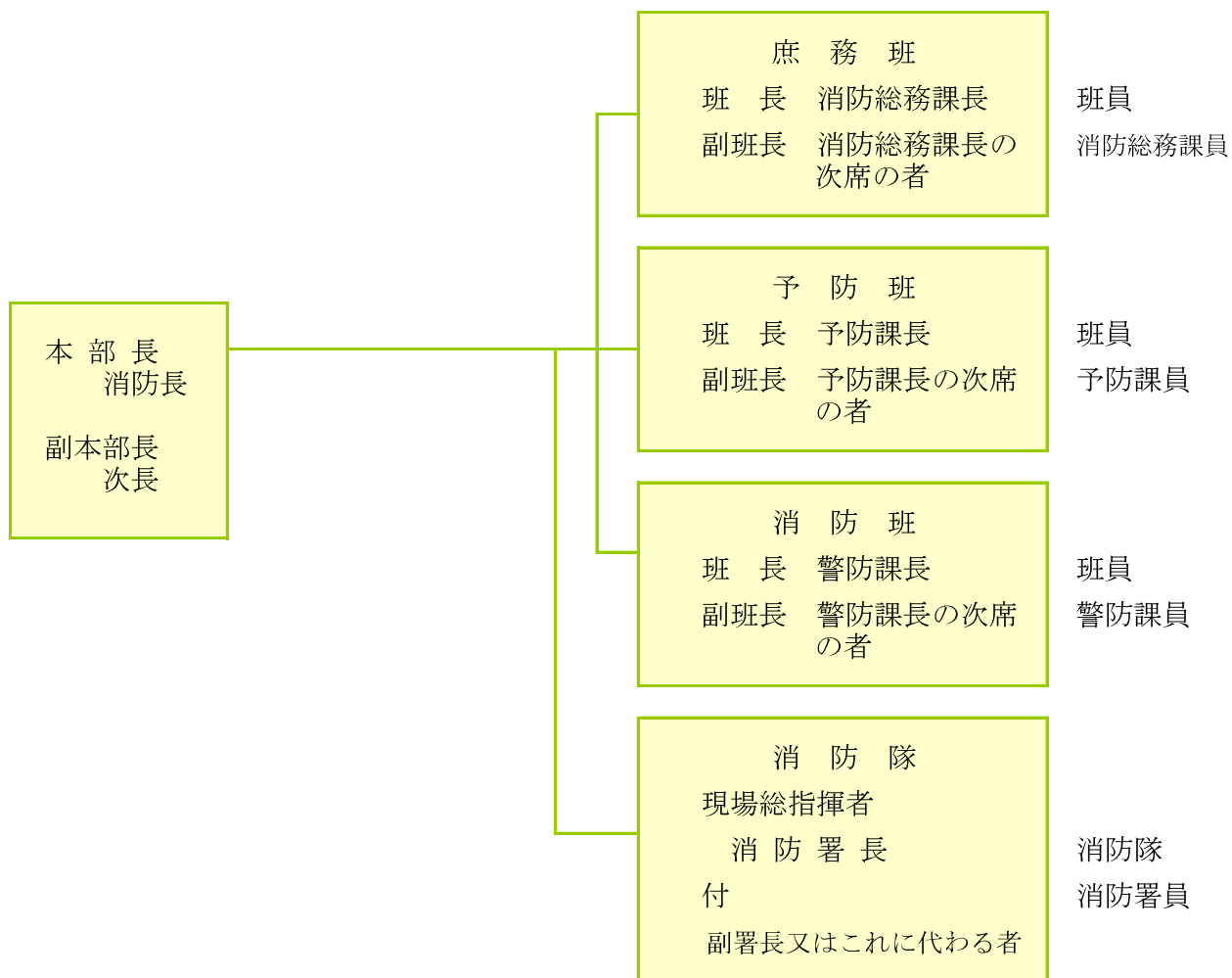


| | 本部・本署 | 東出張所 | 北出張所 |
|-------|--------------|--------------|--------------|
| 所在地 | 赤磐市津崎114番地 | 赤磐市沢原157番地1 | 赤磐市稲蒔374番地1 |
| 建築年月日 | 2013年6月28日 | 2007年3月15日 | 2001年2月25日 |
| 構造鉄筋 | 鉄筋コンクリート造3階建 | 鉄筋コンクリート造2階建 | 鉄筋コンクリート造2階建 |
| 延床面積 | 3,148.24㎡ | 426.43㎡ | 420.32㎡ |
| 敷地面積 | 9,940.97㎡ | 1,385.00㎡ | 1,734.67㎡ |

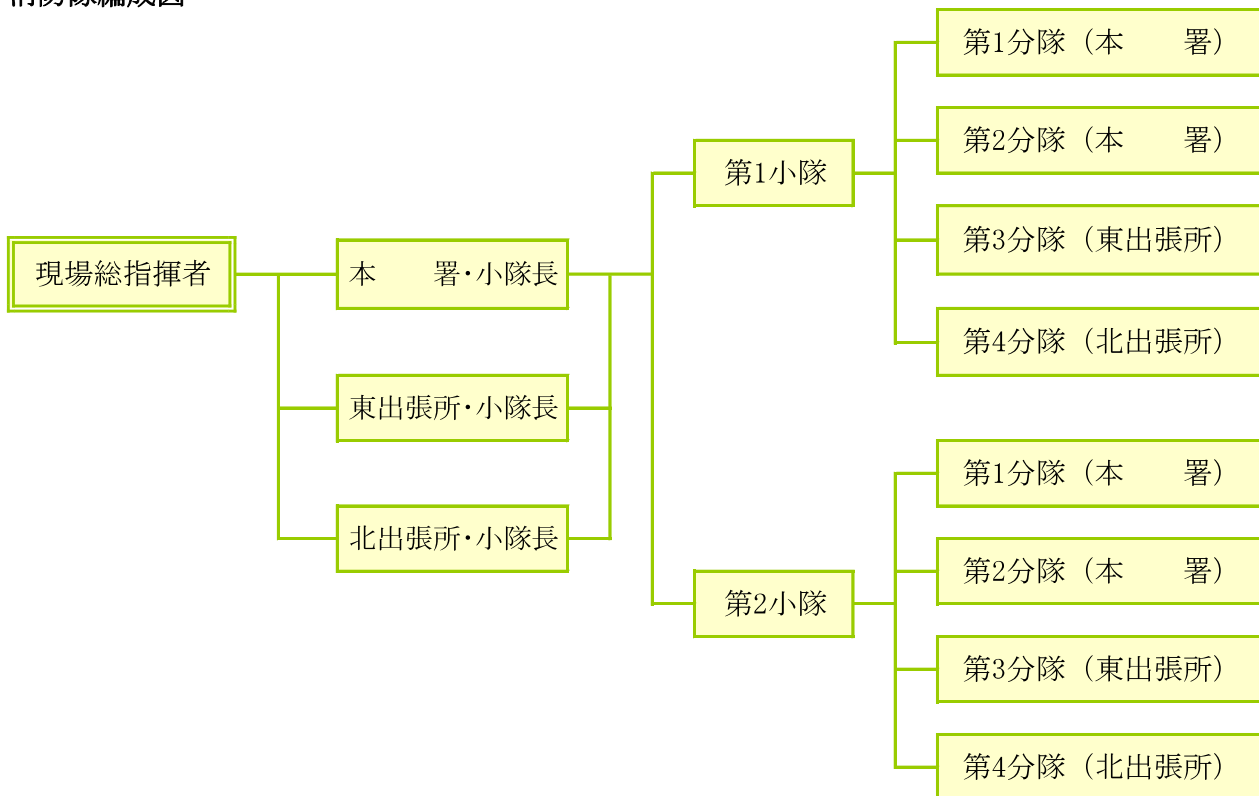
2 組 織 図



3 消防指揮本部



4 消防隊編成図



5 事務分掌

◎消防本部

消防総務課

総務係

- (1) 公印の保守に関する事。
- (2) 文書の收受、発送及び記録の整理保存に関する事。
- (3) 職員の勤務及び配置に関する事。
- (4) 条例、規則、規程その他例規に関する事。
- (5) 職員の任命、分限、懲戒、服務に関する事。
- (6) 職員の表彰及び賞じゅつ金に関する事。
- (7) 職員の試験及び選考に関する事。
- (8) 職員の福利厚生及び健康管理に関する事。
- (9) 職員の公務災害補償に関する事。
- (10) 職員の研修に関する事。
- (11) 消防用財産の管理、営繕保管及び備品に関する事。
- (12) 消防統計事務に関する事。
- (13) 広域消防行政の推進及び連絡調整に関する事。
- (14) 職員の貸与品に関する事。
- (15) 物品の購入及び契約に関する事。
- (16) 予算の編成、執行に関する事。
- (17) 出納管理に関する事。
- (18) 職員の給与に関する事。
- (19) その他課内の他の所掌に属さない事。

消防団係

- (1) 消防団員の任免、服務に関する事。
- (2) 消防団員の表彰及び賞じゅつ金に関する事。
- (3) 消防団員の公務災害補償に関する事。
- (4) 消防団員の貸与品に関する事。
- (5) 消防団の消防機械器具の配置及び整備保全に関する事。
- (6) 消防団の火災防衛活動に関する事。
- (7) 消防団の水防活動に関する事。
- (8) 消防団員の訓練及び研修に関する事。
- (9) 消防団員の福利厚生及び健康管理に関する事。
- (10) その他消防団事務に関する事。

予防課

予防係

- (1) 建築の確認申請の同意に関する事。
- (2) 消防用設備等の指導に関する事。
- (3) 消防用設備等の検査に関する事。
- (4) 防火対象物の使用開始に関する事。
- (5) 予防査察に関する事。
- (6) 防火管理に関する事。
- (7) 予防統計に関する事。
- (8) 防火思想の普及(広報)に関する事。

- (9) 外郭団体の育成、指導に関する事。
- (10) 火災予防条例に関する事。
- (11) 防火対象物の火災原因調査に関する事。
- (12) 火気使用制限及び措置命令に関する事。
- (13) 防火対象物の措置命令に関する事。
- (14) その他火災予防に関する事。

危険物係

- (1) 危険物製造所等の許可、認可、承認及び検査に関する事。
- (2) 危険物製造所等の立入検査に関する事。
- (3) 危険物の製造、貯蔵、取扱い及び運搬等の指導取締りに関する事。
- (4) 危険物取扱者に関する事。
- (5) 火災予防条例に関する事。
- (6) 高圧ガスの製造等の許可及び検査並びに届出に関する事。
- (7) 高圧ガスの製造等の保安検査に関する事。
- (8) 高圧ガスの輸入検査に関する事。
- (9) 液化石油ガスの充てんの許可及び検査に関する事。
- (10) 液化石油ガスの設備工事の届出に関する事。
- (11) 高圧ガス・液化石油ガス施設等の立入検査に関する事。
- (12) 高圧ガス・液化石油ガスの保安に関する事。
- (13) 煙火に関する火薬類の消費許可等に関する事。
- (14) 煙火の消費に関する事。
- (15) 危険物等の事故災害調査に関する事。
- (16) 危険物等の消防手数料に関する事。
- (17) 危険物等の統計に関する事。
- (18) 危険物等の措置命令に関する事。
- (19) 防火思想の普及(広報)に関する事。
- (20) 外郭団体の育成、指導に関する事。
- (21) その他火災予防に関する事。

警防課

警 防

- (1) 火災現場の指揮統制及び消防活動に関する事。
- (2) 消防地水利に関する事。
- (3) 消防機械器具の検査及び整備保全に関する事。
- (4) 水防計画及び水防活動に関する事。
- (5) 車両の配置に関する事。
- (6) 消防訓練に関する事。
- (7) 機関技術員の養成に関する事。
- (8) 消防活動に関する事。
- (9) 火災統計に関する事。
- (10) り災証明に関する事。
- (11) 火災原因調査及び火災損害調査に関する事。

- (13) 救助活動に関する事。
- (14) 救助統計に関する事。
- (15) 救助訓練に関する事。
- (16) 空気充填設備に関する事。
- (17) 救助資器材の整備に関する事。
- (18) その他消防、救助に関する事。

救 急

- (1) 救急活動に関する事。
- (2) 救急統計に関する事。
- (3) 普及啓発活動に関する事。
- (4) 救急訓練に関する事。
- (5) 救急搬送証明に関する事。
- (6) 救急救命士養成に関する事。
- (7) 救急業務計画に関する事。
- (8) 救急隊員の選任に関する事。
- (9) 救急資器材の整備に関する事。
- (10) その他救急に関する事。

通信指令室

通信指令第1係 通信指令第2係

- (1) 水火災、救急の出動に関する事。
- (2) 消防用通信施設の運用整備保全に関する事。
- (3) 通信技術者の指導養成に関する事。
- (4) 火災警報及び気象に関する事。
- (5) 消防通信の統計に関する事。
- (6) 予防情報の受発に関する事。
- (7) 職員の非番招集に関する事。
- (8) 消防団員の出動要請を行う通報連絡に関する事。
- (9) その他通信に関する事。

◎消防署

庶 務

- (1) 公印の管理に関する事。
- (2) 署員の配置及び服務に関する事。
- (3) 署員の教養及び訓練に関する事。
- (4) 文書の收受、発送、記録の整理保存に関する事。
- (5) 署員の非番招集に関する事。
- (6) 署員の福利厚生に関する事。
- (7) 消防用財産の維持保全、備品の管理に関する事。
- (8) 署員の諸願書類の処理に関する事。
- (9) 消防機械器具の保守及び点検に関する事。
- (10) 消防機械器具の燃料に関する事。
- (11) その他消防署の他の係に属さない事。

予 防

- (1) 火災予防の普及に関する事。
- (2) 火災とまぎらわしい煙等を発するおそれのある行為等の指導に関する事。
- (3) 水火災及び危険物の災害時の原因と損害に関する事。
- (4) 担当査察に関する事。
- (5) その他火災予防に関する事。

消 防

- (1) 火災警戒区域の設定に関する事。
- (2) 水火災の防御に関する事。
- (3) 消防地水利に関する事。
- (4) 消防・救助訓練に関する事。
- (5) 消防対象物の強制執行に関する事。
- (6) 消防警戒区域の設定に関する事。
- (7) 消防用通信施設の運用整備保全に関する事。
- (8) 救助活動に関する事。
- (9) 救助の教養訓練に関する事。
- (10) 救助訓練の安全管理に関する事。
- (11) 救助資器材の保守、管理に関する事。
- (12) 訓練塔の救助備品の保守、管理に関する事。
- (13) その他消防、救助に関する事。

救 急

- (1) 救急活動に関する事。
- (2) 救急の普及業務に関する事。
- (3) 救急の教養訓練に関する事。
- (4) 救急訓練の安全管理に関する事。
- (5) 救急業務に係る安全管理に関する事。
- (6) 救急の消耗品の管理に関する事。
- (7) 救急資器材の保守、管理に関する事。
- (8) その他救急に関する事。

出張所

業務第1係 業務第2係

- (1) 出張所の庶務に関する事。
- (2) 消防・救急活動に関する事。
- (3) 庁舎等の管理に関する事。
- (4) 備品、資器材等の管理に関する事。
- (5) 火災予防条例第55条に規定する届出の受理に関する事。

6 歴代消防長・消防署長

(1) 消防長 赤磐消防組合

| 歴代 | 氏名 | 在職年数 | 在職期間 |
|----|-------|-------|--------------------------|
| 初代 | 守本 斌 | 4年0月 | S 49. 4. 1 ~ S 53. 3. 31 |
| 2代 | 岡崎 憲平 | 5年0月 | S 53. 4. 1 ~ S 58. 3. 31 |
| 3代 | 則武 明 | 6年0月 | S 58. 4. 1 ~ H 1. 3. 31 |
| 4代 | 藤原 孝成 | 5年0月 | H 1. 4. 1 ~ H 6. 3. 31 |
| 5代 | 齊藤 安彦 | 3年0月 | H 6. 4. 1 ~ H 9. 3. 31 |
| 6代 | 岡崎 彰文 | 7年0月 | H 9. 4. 1 ~ H 16. 3. 31 |
| 7代 | 塩見 和明 | 2年10月 | H 16. 4. 1 ~ H 19. 1. 21 |

赤磐市消防本部

| | | | |
|----|-------|------|---------------------------|
| 初代 | 塩見 和明 | 1年2月 | H 19. 1. 22 ~ H 20. 3. 31 |
| 2代 | 上村 博文 | 3年0月 | H 20. 4. 1 ~ H 23. 3. 31 |
| 3代 | 小川 弘晃 | 2年0月 | H 23. 4. 1 ~ H 25. 3. 31 |
| 4代 | 木庭 正宏 | 3年0月 | H 25. 4. 1 ~ H 28. 3. 31 |
| 5代 | 黒沢 仁志 | 1年0月 | H 28. 4. 1 ~ H 29. 3. 31 |
| 6代 | 矢部 敬史 | 1年0月 | H 29. 4. 1 ~ H 30. 3. 31 |
| 7代 | 井元 官吏 | | H 30. 4. 1 ~ |

(2) 消防署長 赤磐消防組合

| 歴代 | 氏名 | 在職年数 | 在職期間 |
|-----|-------|-------|----------------------------|
| 初代 | 岡崎 憲平 | 4年0月 | S 49. 4. 1 ~ S 53. 3. 31 |
| 2代 | 宇野 薫 | 1年6月 | S 53. 4. 1 ~ S 54. 9. 18 |
| 3代 | 岡崎 憲平 | 3年2月 | S 54. 9. 19 ~ S 57. 11. 30 |
| 4代 | 則武 明 | 3年4月 | S 57. 12. 1 ~ S 61. 3. 31 |
| 5代 | 山本 博昭 | 3年0月 | S 61. 4. 1 ~ H 1. 3. 31 |
| 6代 | 岡崎 彰文 | 5年0月 | H 1. 4. 1 ~ H 6. 3. 31 |
| 7代 | 大石 恵一 | 2年0月 | H 6. 4. 1 ~ H 8. 3. 31 |
| 8代 | 遠藤 雅晴 | 1年3月 | H 8. 4. 1 ~ H 9. 6. 30 |
| 9代 | 塩見 和明 | 6年9月 | H 9. 7. 1 ~ H 16. 3. 31 |
| 10代 | 伊永 高明 | 2年10月 | H 16. 4. 1 ~ H 19. 1. 21 |

赤磐市消防署

| | | | |
|----|-------|------|---------------------------|
| 初代 | 藤友 文男 | 4年2月 | H 19. 1. 22 ~ H 23. 3. 31 |
| 2代 | 平尾 彰 | 3年0月 | H 23. 4. 1 ~ H 26. 3. 31 |
| 3代 | 岡村 博志 | 3年0月 | H 26. 4. 1 ~ H 29. 3. 31 |
| 4代 | 納所 浩典 | 3年0月 | H 29. 4. 1 ~ R 2 3. 31 |
| 5代 | 野波 勝義 | | R 2 4. 1 ~ |

7 消防吏員年齢構成

(令和3年4月1日現在)

| 年齢 | 総数 | うち女性 消防吏員 | 消防司令長 | 消防司令 | 消防司令補 | 消防士長 | 消防副士長 | 消防士 |
|-----|----|--------------|-------|------|-------|------|-------|-----|
| | | | | | | | | |
| 18歳 | | | | | | | | |
| 19歳 | | | | | | | | |
| 20歳 | | | | | | | | |
| 21歳 | | | | | | | | |
| 22歳 | 2 | | | | | | | 2 |
| 23歳 | | | | | | | | |
| 24歳 | 3 | | | | | | | 3 |
| 25歳 | 2 | | | | | | | 2 |
| 26歳 | 3 | 1 | | | | | 1 | 2 |
| 27歳 | 3 | | | | | | 2 | 1 |
| 28歳 | 2 | | | | | 2 | | |
| 29歳 | 4 | | | | | 2 | 2 | |
| 30歳 | 5 | | | | | 5 | | |
| 31歳 | 2 | | | | | 2 | | |
| 32歳 | 4 | | | | | 4 | | |
| 33歳 | 7 | | | | 2 | 5 | | |
| 34歳 | 1 | | | | 1 | | | |
| 35歳 | 5 | | | | 3 | 2 | | |
| 36歳 | 3 | | | | 1 | 2 | | |
| 37歳 | 2 | | | | | 2 | | |
| 38歳 | 4 | | | | 4 | | | |
| 39歳 | | | | | | | | |
| 40歳 | 1 | | | | 1 | | | |
| 41歳 | | | | | | | | |
| 42歳 | | | | | | | | |
| 43歳 | 3 | | | | 3 | | | |
| 44歳 | 1 | | | | 1 | | | |
| 45歳 | 6 | | | 1 | 5 | | | |
| 46歳 | 1 | | | | 1 | | | |
| 47歳 | 2 | | | 2 | | | | |
| 48歳 | 4 | | | 1 | 3 | | | |
| 49歳 | 2 | | | 1 | 1 | | | |
| 50歳 | 1 | | | | 1 | | | |
| 51歳 | 2 | | | 1 | 1 | | | |
| 52歳 | 1 | | | 1 | | | | |
| 53歳 | 1 | | | 1 | | | | |
| 54歳 | | | | | | | | |
| 55歳 | 1 | | | 1 | | | | |
| 56歳 | 1 | | 1 | | | | | |
| 57歳 | | | | | | | | |
| 58歳 | | | | | | | | |
| 59歳 | | | | | | | | |
| 合計 | 79 | 1 | 1 | 9 | 28 | 26 | 5 | 10 |
| 内女性 | 1 | | | | | | | |

平均年齢 36.7歳

8 消防職員の推移

監
司令長
司令
司令補
士長
副士長
消防士
一般職

(各年4月1日現在)

| | | 総人数 | | | | | | | |
|-----|-----|-----|----|----|----|----|----|----|----|
| 昭和 | 49年 | 35 | 4 | 13 | 5 | 11 | | | |
| | 50年 | 51 | 4 | 13 | 5 | 26 | 2 | | |
| | 51年 | 51 | 4 | 17 | 4 | 23 | 2 | | |
| | 52年 | 54 | 4 | 18 | 6 | 23 | 2 | | |
| | 53年 | 58 | 3 | 6 | 12 | 9 | 25 | 2 | |
| | 54年 | 60 | 3 | 6 | 12 | 9 | 27 | 2 | |
| | 55年 | 59 | 2 | 7 | 11 | 9 | 27 | 2 | |
| | 56年 | 61 | 2 | 8 | 10 | 9 | 29 | 2 | |
| | 57年 | 62 | 2 | 7 | 10 | 9 | 30 | 2 | |
| | 58年 | 61 | 2 | 8 | 12 | 10 | 25 | 2 | |
| | 59年 | 61 | 3 | 7 | 12 | 10 | 25 | 2 | |
| | 60年 | 63 | 3 | 7 | 12 | 10 | 27 | 2 | |
| | 平成 | 61年 | 60 | 2 | 3 | 7 | 11 | 10 | 25 |
| 62年 | | 61 | 2 | 3 | 9 | 11 | 8 | 26 | |
| 63年 | | 61 | 2 | 3 | 9 | 11 | 10 | 24 | |
| 元年 | | 62 | 2 | 2 | 8 | 14 | 10 | 24 | |
| 2年 | | 63 | 2 | 6 | 7 | 13 | 13 | 20 | |
| 3年 | | 64 | 2 | 6 | 7 | 18 | 13 | 16 | |
| 4年 | | 64 | 3 | 5 | 9 | 18 | 14 | 13 | |
| 5年 | | 68 | 3 | 5 | 9 | 20 | 13 | 16 | |
| 6年 | | 74 | 4 | 4 | 10 | 22 | 11 | 21 | |
| 7年 | | 75 | 3 | 4 | 12 | 23 | 9 | 22 | |
| 8年 | | 76 | 2 | 6 | 15 | 20 | 7 | 24 | |
| 9年 | | 76 | | 6 | 15 | 19 | 7 | 26 | |
| 10年 | | 76 | 2 | 6 | 17 | 19 | 4 | 26 | |
| 11年 | | 77 | 2 | 6 | 17 | 19 | 4 | 27 | |
| 12年 | | 77 | 2 | 6 | 17 | 19 | 7 | 24 | |
| 13年 | | 78 | 2 | 7 | 17 | 21 | 3 | 26 | |
| 14年 | | 78 | 2 | 6 | 19 | 22 | 2 | 25 | |
| 15年 | | 79 | 2 | 5 | 19 | 25 | | 25 | |
| 16年 | | 80 | | 10 | 16 | 24 | 6 | 21 | |
| 17年 | | 79 | 2 | 10 | 13 | 29 | | 23 | |
| 18年 | | 80 | 5 | 7 | 16 | 31 | | 19 | |
| 19年 | 79 | 4 | 7 | 14 | 31 | | 21 | | |
| 20年 | 79 | 4 | 7 | 16 | 30 | | 20 | 2 | |
| 21年 | 80 | 4 | 7 | 18 | 28 | | 22 | | |
| 22年 | 84 | 4 | 8 | 22 | 23 | | 26 | | |
| 23年 | 84 | | 10 | 21 | 18 | | 33 | | |
| 24年 | 82 | | 10 | 21 | 18 | | 30 | | |
| 25年 | 84 | | 10 | 21 | 16 | | 35 | | |
| 26年 | 81 | | 10 | 22 | 13 | 2 | 32 | | |
| 27年 | 83 | | 11 | 22 | 18 | | 30 | | |
| 28年 | 83 | | 10 | 22 | 22 | | 27 | | |
| 29年 | 82 | | 9 | 21 | 20 | | 28 | 3 | |
| 30年 | 82 | | 8 | 22 | 22 | 5 | 21 | 3 | |
| 令和 | 元年 | 83 | | 9 | 24 | 22 | 9 | 15 | 3 |
| | 2年 | 82 | | 9 | 25 | 27 | 3 | 14 | 3 |
| | 3年 | 82 | | 9 | 28 | 26 | 5 | 10 | 3 |

※ 一般職 は再任用職員

9 職員研修状況

(令和2年度)

| 種 別 | | 階 級 別 | 計 | 消 防 司 令 長 | 消 防 司 令 | 消 防 司 令 補 | 消 防 士 長 | 消 防 副 士 長 | 消 防 士 |
|---------------------------------|-------------------|-----------|---|-----------------------|------------------|-----------------------|------------------|-----------------------|-------------|
| | | | | | | | | | |
| 消 防 大 学 校 | 総合 教育 | 幹 部 科 | | | | | | | |
| | | 上 級 幹 部 科 | | | | | | | |
| | 専 科 教 育 | 警 防 科 | | | | | | | |
| | | 救 助 科 | | | | | | | |
| | | 救 急 科 | | | | | | | |
| | | 予 防 科 | | | | | | | |
| | | 危 険 物 科 | | | | | | | |
| | 火 災 調 査 科 | | | | | | | | |
| 実務 講習 | その他（査察マネジメントコース） | | | | 1 | | | | |
| 救急救命 士養成 所 | 新規養成課程 | 1 | | | | | 1 | | |
| | 指導救命士課程 | | | | | | | | |
| 岡 山 県 消 防 学 校 | 初 任 教 育 | | | | | | | | |
| | 幹部 教育 | 初 級 幹 部 科 | 2 | | | 2 | | | |
| | | 中 級 幹 部 科 | 1 | | 1 | | | | |
| | | 上 級 幹 部 科 | | | | | | | |
| | 専 科 教 育 | 警 防 科 | 2 | | | | 2 | | |
| | | 予 防 科 | | | | | | | |
| | | 火 災 調 査 科 | 2 | | | 2 | | | |
| | | 救 急 科 | | | | | | | |
| 救 助 科 | | 2 | | | | 1 | 1 | | |
| 特別 教育 | ビデオ硬性挿管用 喉頭鏡講習 | | | | | | | | |
| その他 | 特殊災害科 (香川県) | 1 | | | | 1 | | | |
| | ブラッシュアップ | 2 | | | 2 | | | | |

10 職員の受賞状況

(令和2年度)

| 受賞種別 階級別 | 計 | 消防庁長官 | | 岡山県知事 | | 日本消防協会 | | 岡山県消防協会 | | | 全国消防長会 | | | |
|-------------|----|-------------|---------------------------------|-------------|---------------------------------|-------------|-------------|-------------|-------------|-------------|---------------------------------|-------------------|---------------------------------|----------------------------------|
| | | 功 労 章 | 永 年 勤 続 功 労 章 | 功 労 章 | 永 年 勤 続 功 労 章 | 精 績 章 | 勤 続 賞 | 功 労 章 | 表 彰 章 | 精 勤 章 | 永 年 勤 続 功 労 者 | 表 彰 30 年 | 永 年 勤 続 功 労 者 | 支 部 長 表 彰 15 年 |
| 計 | 10 | | 1 | | 1 | 1 | 2 | 1 | 1 | | 1 | | 2 | |
| 消防司令長 | | | | | | | | | | | | | | |
| 消防司令 | 7 | | 1 | | 1 | 1 | 2 | 1 | | | 1 | | | |
| 消防司令補 | 3 | | | | | | | | 1 | | | | 2 | |
| 消防士長 | | | | | | | | | | | | | | |
| 消防副士長 | | | | | | | | | | | | | | |
| 消防士 | | | | | | | | | | | | | | |
| 一般職 | | | | | | | | | | | | | | |

11 予 算

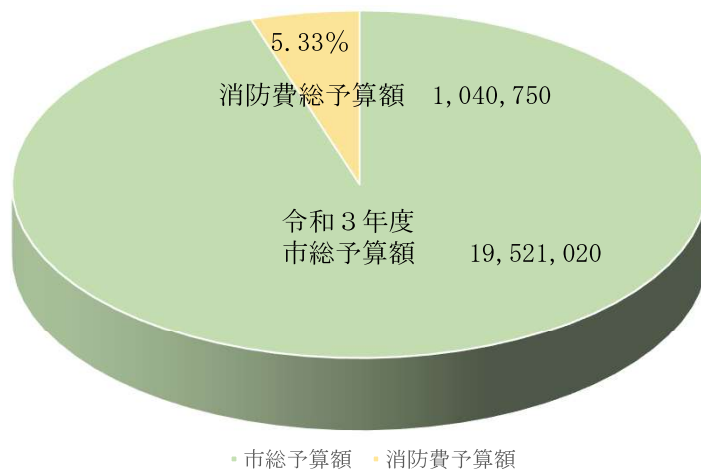
(1) 一般会計予算 歳 出

(単位：千円)

| 款・項・目 | 節 | 令和2年度 当初予算 | 令和3年度 当初予算 | 増減額 |
|--------|-------------|---------------|---------------|----------|
| 消 防 費 | | 819,806 | 1,040,750 | 220,944 |
| 常備消防費 | | 638,848 | 640,580 | 1,732 |
| | 給 料 | 277,207 | 283,073 | 5,866 |
| | 職 員 手 当 | 191,912 | 198,948 | 7,036 |
| | 共 済 費 | 88,857 | 86,670 | △ 2,187 |
| | 報 償 費 | 60 | 60 | 0 |
| | 旅 費 | 1,677 | 1,713 | 36 |
| | 需 用 費 | 28,936 | 24,306 | △ 4,630 |
| | 役 務 費 | 8,025 | 7,080 | △ 945 |
| | 委 託 料 | 23,782 | 22,313 | △ 1,469 |
| | 使用料及び賃借料 | 8,991 | 8,245 | △ 746 |
| | 工 事 請 負 費 | 0 | 0 | 0 |
| | 備 品 購 入 費 | 10 | 577 | 567 |
| | 負担金、補助及び交付金 | 9,001 | 7,118 | △ 1,883 |
| | 公 課 費 | 390 | 477 | 87 |
| 非常備消防費 | | 68,744 | 67,977 | △ 767 |
| | 報 酬 | 21,550 | 21,325 | △ 225 |
| | 報 償 費 | 632 | 626 | △ 6 |
| | 旅 費 | 10,475 | 10,136 | △ 339 |
| | 交 際 費 | 30 | 30 | 0 |
| | 需 用 費 | 4,152 | 3,955 | △ 197 |
| | 役 務 費 | 5 | 71 | 66 |
| | 使用料及び賃借料 | 180 | 190 | 10 |
| | 備 品 購 入 費 | 0 | 0 | 0 |
| | 負担金、補助及び交付金 | 31,720 | 31,644 | △ 76 |
| 消防施設費 | | 112,214 | 332,193 | 219,979 |
| | 旅 費 | 96 | 0 | △ 96 |
| | 需 用 費 | 5,574 | 4,763 | △ 811 |
| | 役 務 費 | 1,523 | 1,291 | △ 232 |
| | 委 託 料 | 5,137 | 6,369 | 1,232 |
| | 工 事 請 負 費 | 2,211 | 0 | △ 2,211 |
| | 備 品 購 入 費 | 79,000 | 318,837 | 239,837 |
| | 負担金、補助及び交付金 | 17,301 | 0 | △ 17,301 |
| | 公 課 費 | 1,372 | 933 | △ 439 |

(2) 市総予算との比較

(単位：千円)



(3) 消防費と人口との比較

(令和3年4月1日現在)

| 令和3年度 消防費予算額 | 1世帯当り 平均負担額 | 人口1人当り 平均負担額 | 備 考 |
|----------------------------|----------------------|---------------------|-----------------------------|
| 1,040,750千円 (220,944千円) | 55,780円 (11,569円) | 23,733円 (5,125円) | 世帯数 18,658世帯 人 口 43,852人 |

※ () 内は対前年度増減額。

予 防

一 般 予 防
建 築 同 意
危 険 物
高 圧 ガ ス
煙火の消費許可
防 火 ク ラ ブ

1 一般予防

(1) 防火対象物の現況及び査察状況

(令和2年度)

| 用途別 | | 区分 | 対象物数 | 査察件数 |
|------|---|-----------------|------|------|
| 1 | イ | 劇場・映画館 | 1 | 1 |
| | ロ | 公会堂・集会場 | 29 | 25 |
| 2 | イ | キャバレー・ナイトクラブ等 | | |
| | ロ | 遊技場・ダンスホール | 4 | 2 |
| | ハ | 性風俗関連特殊営業を営む店舗等 | | |
| | ニ | カラオケボックス等 | 1 | |
| 3 | イ | 待合料理店の類 | | |
| | ロ | 飲食店 | 25 | 8 |
| 4 | | 百貨店・マーケット | 71 | 36 |
| 5 | イ | 旅館・ホテル・宿泊所 | 12 | 9 |
| | ロ | 寄宿舎・共同住宅 | 50 | 1 |
| 6 | イ | 病院・診療所 | 24 | 4 |
| | ロ | 重度入所施設 | 18 | 2 |
| | ハ | 軽度入所施設 保育所等 | 52 | 4 |
| | ニ | 幼稚園 | 7 | |
| 7 | | 小学校・中学校・高等学校 | 50 | 26 |
| 8 | | 図書館・博物館 | 4 | |
| 9 | イ | 蒸気浴場・特殊浴場 | | |
| | ロ | 公衆浴場 | 1 | 1 |
| 10 | | 車両の停車場 | | |
| 11 | | 神社・寺院・教会 | 7 | 3 |
| 12 | イ | 工場・作業場 | 235 | 50 |
| | ロ | 映画スタジオ | | |
| 13 | イ | 車庫・駐車場 | 5 | 1 |
| | ロ | 飛行機等の格納庫 | | |
| 14 | | 倉庫 | 121 | 24 |
| 15 | | 前各号に該当しない事業所 | 157 | 24 |
| 16 | イ | 特定を含む複合用途対象物 | 50 | 18 |
| | ロ | 上記以外の複合用途対象物 | 14 | 9 |
| 16の2 | | 地下街 | | |
| 16の3 | | 準地下街 | | |
| 17 | | 重要文化財 | 3 | 3 |
| 18 | | アーケード | | |
| 19 | | 市町村指定の山林 | | |
| 20 | | 自治省令で定める舟車 | | |
| 合計 | | | 941 | 251 |

(2) 防火管理者を必要とする対象物の状況

(令和2年度)

| 用途別 | | 区分 | 防火対象物数 | 防火管理者届出数 | 消防計画届出数 |
|------|---|-----------------|--------|----------|---------|
| 1 | イ | 劇場・映画館 | | | |
| | ロ | 公会堂・集会場 | 22 | 13 | 13 |
| 2 | イ | キャバレー・ナイトクラブ等 | | | |
| | ロ | 遊技場・ダンスホール | 2 | | |
| | ハ | 性風俗関連特殊営業を営む店舗等 | | | |
| | ニ | カラオケボックス等 | 1 | | |
| 3 | イ | 待合料理店の類 | | | |
| | ロ | 飲食店 | 13 | 1 | 1 |
| 4 | | 百貨店・マーケット | 50 | 17 | 18 |
| 5 | イ | 旅館・ホテル・宿泊所 | 1 | 1 | 1 |
| | ロ | 寄宿舎・共同住宅 | 4 | | |
| 6 | イ | 病院・診療所 | 7 | 1 | 1 |
| | ロ | 重度入所施設 | 16 | 5 | 6 |
| | ハ | 軽度入所施設保育所等 | 36 | 4 | 15 |
| | ニ | 幼稚園 | 6 | 1 | 5 |
| 7 | | 小学校・中学校・高等学校 | 18 | 6 | 12 |
| 8 | | 図書館・博物館 | 4 | 2 | 2 |
| 9 | イ | 蒸気浴場・特殊浴場 | | | |
| | ロ | 公衆浴場 | 1 | 1 | 1 |
| 10 | | 車両の停車場 | | | |
| 11 | | 神社・寺院・教会 | 4 | 1 | 1 |
| 12 | イ | 工場・作業場 | 6 | 2 | 3 |
| | ロ | 映画スタジオ | | | |
| 13 | イ | 車庫・駐車場 | | | |
| | ロ | 飛行機等の格納庫 | | | |
| 14 | | 倉庫 | | | |
| 15 | | 前各号に該当しない事業所 | 20 | 7 | 8 |
| 16 | イ | 特定を含む複合用途対象物 | 43 | 4 | 6 |
| | ロ | 上記以外の複合用途対象物 | 27 | 8 | 8 |
| 16の2 | | 地下街 | | | |
| 16の3 | | 準地下街 | | | |
| 17 | | 重要文化財 | | | |
| 合計 | | | 281 | 74 | 101 |

(3) 消防用設備等の点検を要する防火対象物と報告件数

(令和2年度)

| 用途別 区 分 | | | 1,000㎡以上 | | 1,000㎡未満 | | 合 計 | |
|------------|---|-------------------------|----------|----------|----------|----------|----------|----------|
| | | | 対象 物数 | 報告 件数 | 対象 物数 | 報告 件数 | 対象 物数 | 報告 件数 |
| 1 | イ | 劇 場 ・ 映 画 館 | 1 | | | | 1 | |
| | ロ | 公 会 堂 ・ 集 会 場 | 3 | 2 | 26 | 25 | 29 | 27 |
| 2 | イ | キャバレー・ナイトクラブ等 | | | | | | |
| | ロ | 遊 技 場 ・ ダ ン ス ホ ー ル | 1 | 1 | 3 | | 4 | 1 |
| | ハ | 性風俗関連特殊営業を営む店舗等 | | | | | | |
| | ニ | カ ラ オ ケ ボ ッ ク ス 等 | | | 1 | 1 | 1 | 1 |
| 3 | イ | 待 合 料 理 店 の 類 | | | | | | |
| | ロ | 飲 食 店 | 1 | | 23 | 7 | 24 | 7 |
| 4 | | 百 貨 店 ・ マ ー ケ ッ ト | 25 | 24 | 46 | 32 | 71 | 56 |
| 5 | イ | 旅 館 ・ ホ テ ル ・ 宿 泊 所 | | | 12 | 8 | 12 | 8 |
| | ロ | 寄 宿 舎 ・ 共 同 住 宅 | 5 | 4 | 45 | 14 | 50 | 18 |
| 6 | イ | 病 院 ・ 診 療 所 | 2 | 2 | 22 | 14 | 24 | 16 |
| | ロ | 重 度 入 所 施 設 | 10 | 10 | 8 | 5 | 18 | 15 |
| | ハ | 軽 度 入 所 施 設 保 育 所 等 | 5 | 4 | 47 | 47 | 52 | 51 |
| | ニ | 幼 稚 園 | 2 | | 5 | 5 | 7 | 5 |
| 7 | | 小 学 校 ・ 中 学 校 ・ 高 等 学 校 | 32 | 14 | 18 | | 50 | 14 |
| 8 | | 図 書 館 ・ 博 物 館 | 2 | | 2 | | 4 | |
| 9 | イ | 蒸 気 浴 場 ・ 特 殊 浴 場 | | | | | | |
| | ロ | 公 衆 浴 場 | | | 1 | | 1 | |
| 10 | | 車 両 の 停 車 場 | | | | | | |
| 11 | | 神 社 ・ 寺 院 ・ 教 会 | | | 7 | 1 | 7 | 1 |
| 12 | イ | 工 場 ・ 作 業 場 | 82 | 36 | 152 | 14 | 234 | 50 |
| | ロ | 映 画 ス タ ジ オ | | | | | | |
| 13 | イ | 車 庫 ・ 駐 車 場 | | | 5 | | 5 | |
| | ロ | 飛 行 機 等 の 格 納 庫 | | | | | | |
| 14 | | 倉 庫 | 28 | 12 | 91 | 3 | 119 | 15 |
| 15 | | 前各号に該当しない事業所 | 41 | 7 | 112 | 23 | 153 | 30 |
| 16 | イ | 特定を含む複合用途対象物 | 12 | 6 | 38 | 15 | 50 | 21 |
| | ロ | 上記以外の複合用途対象物 | 4 | 3 | 10 | 3 | 14 | 6 |
| 16の2 | | 地 下 街 | | | | | | |
| 16の3 | | 準 地 下 街 | | | | | | |
| 17 | | 重 要 文 化 財 | | | 3 | | 3 | |
| 合 計 | | | 256 | 125 | 677 | 217 | 933 | 342 |

(4) 消防用設備等設置届出及び検査状況

(令和2年度)

| 用途別 | | 区分 | 消防用設備等 設置届 | 消防用設備等 検査 |
|------|---|-----------------|---------------|--------------|
| 1 | イ | 劇場・映画館 | | |
| | ロ | 公会堂・集会場 | 2 | 1 |
| 2 | イ | キャバレー・ナイトクラブ等 | | |
| | ロ | 遊技場・ダンスホール | 1 | |
| | ハ | 性風俗関連特殊営業を営む店舗等 | | |
| | ニ | カラオケボックス等 | | |
| 3 | イ | 待合料理店の類 | | |
| | ロ | 飲食店 | 5 | 4 |
| 4 | | 百貨店・マーケット | 12 | 5 |
| 5 | イ | 旅館・ホテル・宿泊所 | | |
| | ロ | 寄宿舎・共同住宅 | | |
| 6 | イ | 病院・診療所 | 3 | |
| | ロ | 重度入所施設 | 2 | |
| | ハ | 軽度入所施設保育所等 | 11 | 1 |
| | ニ | 幼稚園 | | |
| 7 | | 小学校・中学校・高等学校 | 5 | 2 |
| 8 | | 図書館・博物館 | | |
| 9 | イ | 蒸気浴場・特殊浴場 | | |
| | ロ | 公衆浴場 | | |
| 10 | | 車両の停車場 | | |
| 11 | | 神社・寺院・教会 | | |
| 12 | イ | 工場・作業場 | 21 | 10 |
| | ロ | 映画スタジオ | | |
| 13 | イ | 車庫・駐車場 | | |
| | ロ | 飛行機等の格納庫 | | |
| 14 | | 倉庫 | 6 | 6 |
| 15 | | 前各号に該当しない事業所 | 7 | 3 |
| 16 | イ | 特定を含む複合用途対象物 | 9 | 3 |
| | ロ | 上記以外の複合用途対象物 | 4 | 2 |
| 16の2 | | 地下街 | | |
| 16の3 | | 準地下街 | | |
| 17 | | 重要文化財 | 2 | 1 |
| 合計 | | | 90 | 38 |

(5) 火災予防条例に基づく届出状況

(令和2年度)

| 種 別 | 件 数 |
|-----------------------------|-----|
| 防火対象物使用開始届 | 30 |
| 炉・厨房設備・ボイラー等設置届 | 4 |
| 発電・変電・蓄電池等設備設置届 | 13 |
| ネオン管灯設備設置届 | 0 |
| 水素ガスを充てんする気球の設置届 | 0 |
| 火災とまぎらわしい煙又は火炎を發するおそれのある行為届 | 87 |
| 煙火打上げ・仕掛け届 | 8 |
| 催物の開催届 | 0 |
| 水道の断水・減水届 | 0 |
| 道路工事・占用届 | 63 |
| 露店等の開設届 | 7 |
| 少量危険物貯蔵取扱届 | 10 |
| 指定可燃物貯蔵取扱届 | 8 |
| 合 計 | 230 |

(6) 広報活動の状況

(令和2年度)

| 活動内容 | 区分 | 実施数 | 参加者数 | 消防側実施者数 |
|-----------|----|-----|-------|---------|
| 防火講習会 | | 8 | 235 | 22 |
| 消防訓練 | | 1 | 280 | 2 |
| 消火訓練 | | 27 | 514 | 53 |
| D V D、動画等 | | 11 | 379 | 22 |
| 火災予防巡回広報 | | 57 | 0 | 272 |
| 署所内見学 | | 14 | 409 | 46 |
| 避難訓練 | | 29 | 3,412 | 52 |
| 起震車体験 | | 1 | 40 | 2 |
| 煙体験 | | 5 | 189 | 15 |
| 合計 | | 153 | 5,458 | 486 |

2 建築同意

(1) 同意状況及び指導状況

(令和2年度)

| 種別 | 件数 |
|-------|----|
| 建築同意 | 13 |
| 建築不同意 | 0 |
| 指導無 | 4 |
| 指導有 | 9 |

3 危険物

(1) 危険物施設数

(令和3年4月1日現在)

| 区 分 | | 件 数 |
|---------------------|-----------------|-----|
| 製 造 所 | | 2 |
| 貯 蔵 所 | 屋 内 貯 蔵 所 | 22 |
| | 屋 外 タ ン ク 貯 蔵 所 | 17 |
| | 屋 内 タ ン ク 貯 蔵 所 | 3 |
| | 地 下 タ ン ク 貯 蔵 所 | 29 |
| | 簡 易 タ ン ク 貯 蔵 所 | 1 |
| | 移 動 タ ン ク 貯 蔵 所 | 11 |
| | 屋 外 貯 蔵 所 | |
| | 小 計 | 83 |
| 取 扱 所 | 給 油 取 扱 所 | 32 |
| | 販 売 取 扱 所 | |
| | 移 送 取 扱 所 | |
| | 一 般 取 扱 所 | 25 |
| | 小 計 | 57 |
| 合 計 | | 142 |
| 少 量 危 険 物 貯 蔵 取 扱 所 | | 246 |
| 指 定 可 燃 物 貯 蔵 取 扱 所 | | 50 |

(2) 貯蔵・取扱数量別危険物施設数

(令和3年4月1日現在)

| 区 分 | | 数量の別 | | | | | | 総 数 | |
|-------|-----------|---------|--------------------|---------------------|----------------------|-----------------------|-----------------------|-----|-----------------|
| | | 5 倍 以 下 | 5 倍 を 超 え 10 倍 以 下 | 10 倍 を 超 え 50 倍 以 下 | 50 倍 を 超 え 100 倍 以 下 | 100 倍 を 超 え 150 倍 以 下 | 150 倍 を 超 え 200 倍 以 下 | | 200 倍 を 超 え る の |
| 製 造 所 | | | 1 | 1 | | | | 2 | |
| 貯 蔵 所 | 屋 内 貯 蔵 所 | 14 | 3 | 5 | | | | 22 | |
| | 屋外タンク貯蔵所 | 3 | 8 | 2 | 2 | 2 | | 17 | |
| | 屋内タンク貯蔵所 | 2 | 1 | | | | | 3 | |
| | 地下タンク貯蔵所 | 13 | 6 | 8 | 2 | | | 29 | |
| | 簡易タンク貯蔵所 | 1 | | | | | | 1 | |
| | 移動タンク貯蔵所 | 9 | 1 | 1 | | | | 11 | |
| | 屋 外 貯 蔵 所 | | | | | | | | |
| | 小 計 | 42 | 19 | 16 | 4 | 2 | | 83 | |
| 取 扱 所 | 給 油 取 扱 所 | 6 | 4 | 7 | 3 | | 5 | 7 | 32 |
| | 販 売 取 扱 所 | | | | | | | | |
| | 移 送 取 扱 所 | | | | | | | | |
| | 一 般 取 扱 所 | 8 | 7 | 6 | 3 | | 1 | | 25 |
| | 小 計 | 14 | 11 | 13 | 6 | | 6 | 7 | 57 |
| 合 計 | | 56 | 31 | 30 | 10 | 2 | 6 | 7 | 142 |

(3) 立入検査状況

(令和2年度)

| 区 分 | | 施 設 数 | 立入検査延回数 |
|-------|-----------|-------|---------|
| 製 造 所 | | 2 | 2 |
| 貯 蔵 所 | 屋 内 貯 蔵 所 | 22 | 10 |
| | 屋外タンク貯蔵所 | 17 | 12 |
| | 屋内タンク貯蔵所 | 3 | 1 |
| | 地下タンク貯蔵所 | 29 | 12 |
| | 簡易タンク貯蔵所 | 1 | 1 |
| | 移動タンク貯蔵所 | 11 | |
| | 屋 外 貯 蔵 所 | | |
| | 小 計 | 83 | 36 |
| 取 扱 所 | 給 油 取 扱 所 | 32 | 23 |
| | 販 売 取 扱 所 | | |
| | 移 送 取 扱 所 | | |
| | 一 般 取 扱 所 | 25 | 10 |
| | 小 計 | 57 | 33 |
| 合 計 | | 142 | 71 |

(4) 危険物事務処理状況

① 申請関係

(令和2年度)

| 種 別 | | 件 数 | |
|------------------|-----|-------|----|
| 許 可 | 設 置 | 製 造 所 | |
| | | 貯 蔵 所 | |
| | | 取 扱 所 | |
| | 変 更 | 製 造 所 | |
| | | 貯 蔵 所 | |
| | | 取 扱 所 | 11 |
| 小 計 | | 11 | |
| 完 成 検 査 | 設 置 | 製 造 所 | |
| | | 貯 蔵 所 | |
| | | 取 扱 所 | |
| | 変 更 | 製 造 所 | |
| | | 貯 蔵 所 | |
| | | 取 扱 所 | 9 |
| 小 計 | | 9 | |
| タンク 検 査 | 水 圧 | | |
| | 水 張 | | |
| | 小 計 | | |
| 予防規程認可(変更)申請 | | 4 | |
| 仮使用承認申請 | | 11 | |
| 仮貯蔵仮取扱承認申請 | | 4 | |
| 完成検査済証再交付申請 | | | |
| 合 計 | | 39 | |

② 届出関係

(令和2年度)

| 種 別 | 件 数 |
|-----------------|-----|
| 危険物の品名・数量・倍数変更届 | 8 |
| 危険物製造所等譲渡引渡届 | |
| 危険物製造所等廃止届 | 1 |
| 危険物保安監督者選解任届 | 17 |
| 危険物取扱責任者選解任届 | 4 |
| 危険物製造所等変更届 | 32 |
| 火気使用工事届 | 4 |
| 液化石油ガス意見書交付 | 2 |
| 液化石油ガス通報受理 | 2 |
| 液化石油ガス設備工事届 | 1 |
| 移送の経路等に関する書面 | 2 |
| 合 計 | 73 |

4 高圧ガス

(1) 高圧ガス施設数

(令和3年4月1日現在)

| 区 分 | | 件 数 |
|-----------|-------------------|-----|
| 第1種製造者 | 一 般 則 | 3 |
| | 液 石 則 | |
| | 一 般 則 ・ 液 石 則 適 用 | |
| | 冷 凍 則 | 1 |
| | 小 計 | 4 |
| 第2種製造者 | 一 般 則 | 7 |
| | 液 石 則 | |
| | 一 般 則 ・ 液 石 則 適 用 | |
| | 冷 凍 則 | 2 |
| | 小 計 | 9 |
| 第1種貯蔵所 | 一 般 則 | |
| | 液 石 則 | |
| | 一 般 則 ・ 液 石 則 適 用 | |
| | 小 計 | |
| 第2種貯蔵所 | 一 般 則 | 4 |
| | 液 石 則 | 1 |
| | 一 般 則 ・ 液 石 則 適 用 | |
| | 小 計 | 5 |
| 販 売 所 | | 7 |
| 容 器 検 査 所 | | |
| そ の 他 | | |
| 合 計 | | 25 |

5 煙火の消費許可

(1) 煙火の消費許可件数

(令和2年度)

| 区 分 | | 件 数 |
|-------------|-------------------------------|-----|
| 煙 火 消 費 許 可 | | 4 |
| 立入検査 | 消 費 場 所 等 事 前 調 査 | 1 |
| | 消 費 準 備 終 了 時 ・ 消 費 中 立 入 検 査 | 1 |

6 防火クラブ

(1) 防火クラブ結成状況

(令和3年4月1日現在)

| | ク ラ ブ 数 | 人 員 |
|---------------|---------|-------|
| 幼 年 消 防 ク ラ ブ | 20 | 1,311 |
| 少 年 消 防 ク ラ ブ | 12 | 2,417 |
| 女 性 防 火 ク ラ ブ | 10 | 134 |

(2) 防火クラブ活動状況

(令和2年度)

| 活動内容 | クラブ別 | 幼年消防クラブ | 少年消防クラブ | 女性防火クラブ | 合 計 |
|---------------|------|---------|---------|---------|-----|
| 消 防 車 写 生 大 会 | | | | | |
| 防 火 作 文 | | | | | |
| 防 火 パ レ ー ド | | | | | |
| 一 日 体 験 入 署 | | | | | |
| 防 火 学 習 会 | | | | | |
| 救 急 教 室 | | | | | |
| 地 震 体 験 | | | | | |
| 防 火 研 修 会 | | | | 2 | 2 |
| 消 火 訓 練 | | 6 | 3 | | 9 |
| 住警器街頭キャンペーン | | | | | |
| 山火事街頭キャンペーン | | | | | |
| 少年消防クラブ入団式 | | | 12 | | 12 |
| 消 防 署 見 学 | | | 6 | | 6 |
| 合 計 | | 6 | 21 | 2 | 29 |

(3) 消防クラブ・防火クラブ受賞状況

※赤磐市：赤磐市少年女性防火委員会（合併後）
赤磐地区：赤磐地区少年婦人防火委員会（合併前）
岡山県：岡山県少年女性防火委員会
婦防協・女防協：岡山県女性防火クラブ連絡協議会

幼年消防クラブ受賞状況

| 受賞年度 | 表彰者 | 表彰種別 | 受賞者 |
|-------|------|---------|-----------------------|
| S. 61 | 赤磐地区 | 優良防火クラブ | 山陽桜保育園幼年消防クラブ |
| S. 61 | 岡山県 | 〃 | 山陽桜保育園幼年消防クラブ |
| S. 62 | 赤磐地区 | 〃 | 石相保育園幼年消防クラブ |
| S. 63 | 〃 | 〃 | 可真幼稚園幼年消防クラブ |
| S. 63 | 〃 | 〃 | 佐伯北保育所幼年消防クラブ |
| S. 63 | 岡山県 | 〃 | 佐伯北保育所幼年消防クラブ |
| H. 元 | 〃 | 〃 | 軽部保育所幼年消防クラブ |
| H. 元 | 〃 | 柴田賞 | 山陽桜保育園幼年消防クラブ |
| H. 2 | 〃 | 優良指導者 | 佐伯北保育所幼年消防クラブ指導者 |
| H. 3 | 赤磐地区 | 〃 | 山陽桜保育園幼年消防クラブ指導者 |
| H. 4 | 〃 | 優良防火クラブ | さくらが丘保育園幼年消防クラブ |
| H. 6 | 〃 | 〃 | さんこう保育園幼年消防クラブ |
| H. 7 | 〃 | 〃 | 豊田保育園幼年消防クラブ |
| H. 7 | 岡山県 | 〃 | 軽部保育所幼年消防クラブ |
| H. 8 | 〃 | 優良指導者 | 山陽桜保育園幼年消防クラブ指導者 |
| H. 8 | 〃 | 柴田賞 | 佐伯北保育所幼年消防クラブ |
| H. 9 | 赤磐地区 | 優良指導者 | 桜が丘幼稚園幼年消防クラブ指導員 |
| H. 9 | 〃 | 優良防火クラブ | 仁美幼稚園幼年消防クラブ |
| H. 9 | 岡山県 | 〃 | さくらが丘保育園幼年消防クラブ |
| H. 10 | 赤磐地区 | 優良指導者 | 黒本保育所幼年消防クラブ指導者 |
| H. 11 | 〃 | 優良防火クラブ | 笹岡保育園幼年消防クラブ |
| H. 11 | 〃 | 優良指導者 | さんこう保育園幼年消防クラブ指導者 |
| H. 11 | 岡山県 | 優良防火クラブ | さんこう保育園幼年消防クラブ |
| H. 12 | 赤磐地区 | 〃 | 桜が丘地域保育センター幼年消防クラブ |
| H. 12 | 〃 | 優良指導者 | いわなし幼稚園幼年消防クラブ指導者 |
| H. 13 | 〃 | 〃 | 軽部保育所幼年消防クラブ指導者 |
| H. 14 | 〃 | 優良防火クラブ | ひかり幼稚園幼年消防クラブ |
| H. 15 | 〃 | 〃 | 桜が丘幼稚園幼年消防クラブ |
| H. 15 | 〃 | 優良指導者 | 石相保育園幼年消防クラブ指導者 |
| H. 16 | 赤磐地区 | 優良防火クラブ | とよた保育園幼年消防クラブ |
| H. 16 | 〃 | 〃 | 周匝保育所幼年消防クラブ |
| H. 16 | 岡山県 | 優良指導者 | 山陽桜保育園幼年消防クラブ指導者 |
| H. 17 | 赤磐地区 | 優良防火クラブ | あすなろ保育園幼年消防クラブ |
| H. 18 | 〃 | 〃 | いわなし幼稚園幼年消防クラブ |
| H. 18 | 岡山県 | 〃 | さくらが丘保育園幼年消防クラブ |
| H. 19 | 赤磐市 | 〃 | 山陽国分寺保育園幼年消防クラブ |
| H. 20 | 〃 | 〃 | さくらんぼ保育園幼年消防クラブ |
| H. 20 | 岡山県 | 〃 | とよた保育園幼年消防クラブ |
| H. 21 | 赤磐市 | 〃 | 黒本保育園幼年消防クラブ |
| H. 22 | 〃 | 〃 | 仁美保育園幼年消防クラブ |
| H. 22 | 岡山県 | 柴田賞 | あすなろ保育園幼年消防クラブ |
| H. 22 | 〃 | 優良防火クラブ | 山陽国分寺保育園幼年消防クラブ |
| H. 23 | 赤磐市 | 〃 | 山陽北幼稚園幼年消防クラブ |
| H. 24 | 〃 | 〃 | 山陽西幼稚園幼年消防クラブ |
| H. 24 | 岡山県 | 〃 | いわなし幼稚園幼年消防クラブ |
| H. 25 | 赤磐市 | 優良指導者 | 山陽桜保育園幼年消防クラブ指導者 |
| H. 25 | 岡山県 | 柴田賞 | とよた保育園幼年消防クラブ |
| H. 25 | 〃 | 優良防火クラブ | 周匝保育園幼年消防クラブ |
| H. 26 | 赤磐市 | 〃 | 山陽幼稚園幼年消防クラブ |
| H. 27 | 〃 | 優良指導者 | 山陽国分寺保育園幼年消防クラブ指導者 |
| H. 27 | 岡山県 | 優良防火クラブ | 石相保育園幼年消防クラブ |
| H. 28 | 赤磐市 | 優良指導者 | 桜が丘地域保育センター幼年消防クラブ指導者 |
| H. 29 | 〃 | 〃 | 山陽西幼稚園幼年消防クラブ指導者 |
| H. 29 | 岡山県 | 優良防火クラブ | 桜が丘地域保育センター幼年消防クラブ |
| H. 29 | 〃 | 柴田賞 | さくらが丘保育園幼年消防クラブ |
| H. 30 | 赤磐市 | 優良防火クラブ | 佐伯北保育所幼年消防クラブ |
| R. 2 | 〃 | 〃 | 山陽桜保育園幼年消防クラブ |
| R. 2 | 岡山県 | 柴田賞 | 山陽国分寺保育園幼年消防クラブ |

少年消防クラブ受賞状況

| 受賞年度 | 表彰者 | 表彰種別 | 受賞者 |
|-------|-------|---------|------------------|
| S. 59 | 赤磐地区 | 優良防火クラブ | 小野田小学校少年消防クラブ |
| S. 60 | 〃 | 優良指導者 | 町苺田少年消防クラブ指導者 |
| S. 61 | 岡山県 | 〃 | 町苺田少年消防クラブ指導者 |
| S. 63 | 赤磐地区 | 優良防火クラブ | 豊田小学校少年消防クラブ |
| H. 元 | 〃 | 〃 | 町苺田少年消防クラブ |
| H. 元 | 〃 | 優良指導者 | 磐梨小学校少年消防クラブ指導者 |
| H. 2 | 岡山県 | 柴田賞 | 磐梨小学校少年消防クラブ |
| H. 4 | 赤磐地区 | 優良防火クラブ | 仁美小学校少年消防クラブ |
| H. 5 | 岡山県 | 〃 | 豊田小学校少年消防クラブ |
| H. 7 | 赤磐地区 | 〃 | 桜が丘小学校少年消防クラブ |
| H. 8 | 岡山県 | 〃 | 仁美小学校少年消防クラブ |
| H. 9 | 赤磐地区 | 〃 | 山陽東小学校少年消防クラブ |
| H. 9 | 〃 | 優良指導者 | 磐梨小学校少年消防クラブ指導者 |
| H. 9 | 岡山県 | 優良防火クラブ | 桜が丘小学校少年消防クラブ |
| H. 9 | 消防庁長官 | 〃 | 磐梨小学校少年消防クラブ |
| H. 10 | 赤磐地区 | 〃 | 城南小学校少年消防クラブ |
| H. 10 | 〃 | 優良指導者 | 町苺田少年消防クラブ指導者 |
| H. 12 | 岡山県 | 優良防火クラブ | 城南小学校少年消防クラブ |
| H. 12 | 赤磐地区 | 優良指導者 | 桜が丘小学校少年消防クラブ指導者 |
| H. 13 | 〃 | 〃 | 豊田小学校少年消防クラブ指導者 |
| H. 14 | 〃 | 〃 | 山陽西小学校少年消防クラブ指導者 |
| H. 14 | 〃 | 優良防火クラブ | 山陽小学校少年消防クラブ |
| H. 15 | 岡山県 | 〃 | 山陽小学校少年消防クラブ |
| H. 16 | 赤磐地区 | 〃 | 山陽北小学校消防クラブ |
| H. 16 | 岡山県 | 〃 | 山陽西小学校少年消防クラブ |
| H. 17 | 赤磐地区 | 〃 | 石相小学校少年消防クラブ |
| H. 17 | 岡山県 | 〃 | 山陽北小学校消防クラブ |
| H. 19 | 赤磐市 | 〃 | 軽部小学校消防クラブ |
| H. 19 | 岡山県 | 〃 | 石相小学校少年消防クラブ |
| H. 20 | 赤磐市 | 〃 | 笹岡小学校少年消防クラブ |
| H. 20 | 岡山県 | 柴田賞 | 石相小学校少年消防クラブ |
| H. 30 | 赤磐市 | 優良指導者 | 山陽北小学校少年消防クラブ指導者 |
| R. 元 | 赤磐市 | 優良防火クラブ | 豊田小学校少年消防クラブ |

女性防火クラブ・消防隊等受賞状況

| 受賞年度 | 表彰者 | 表彰種別 | 受賞者 |
|-------|--------|---------|-----------------|
| S. 56 | 岡山県 | 優良婦人消防隊 | 布都美第2婦人消防隊 |
| S. 56 | 〃 | 〃 | 是里第1婦人消防隊 |
| S. 60 | 日本防火協会 | 〃 | 是里婦人消防隊 |
| S. 61 | 赤磐地区 | 優良指導者 | 徳富婦人防火クラブ指導者 |
| S. 61 | 岡山県 | 優良防火クラブ | 下分婦人防火クラブ |
| S. 63 | 赤磐地区 | 〃 | 穂崎婦人防火クラブ |
| H. 2 | 〃 | 〃 | 徳富婦人防火クラブ |
| H. 2 | 日本防火協会 | 優良婦人消防隊 | 熊山町婦人消防隊 |
| H. 3 | 赤磐地区 | 優良防火クラブ | ヤヨイ婦人防火クラブ |
| H. 3 | 婦防協 | 〃 | 穂崎婦人防火クラブ |
| H. 5 | 赤磐地区 | 優良指導者 | ヤヨイ婦人防火クラブ指導者 |
| H. 5 | 婦防協 | 優良防火クラブ | 徳富婦人防火クラブ |
| H. 5 | 日本防火協会 | 優良婦人消防隊 | 熊山町婦人消防隊 |
| H. 5 | 〃 | 優良指導者 | 熊山町婦人消防隊指導者 |
| H. 6 | 婦防協 | 優良防火クラブ | ヤヨイ婦人防火クラブ |
| H. 8 | 赤磐地区 | 〃 | 惣分婦人防火クラブ |
| H. 8 | 〃 | 〃 | 穂崎婦人防火クラブ |
| H. 8 | 婦防協 | 〃 | 町苺田婦人防火クラブ |
| H. 9 | 赤磐地区 | 〃 | 由津里婦人防火クラブ |
| H. 9 | 岡山県 | 〃 | 黒本・相坂婦人防火クラブ |
| H. 10 | 赤磐地区 | 〃 | 佐古婦人防火クラブ |
| H. 10 | 〃 | 優良指導者 | ヤヨイ婦人防火クラブ指導者 |
| H. 10 | 岡山県 | 優良防火クラブ | 惣分婦人防火クラブ |
| H. 11 | 赤磐地区 | 〃 | 小原婦人防火クラブ |
| H. 11 | 〃 | 優良指導者 | 是里第1婦人消防隊指導者 |
| H. 12 | 〃 | 優良防火クラブ | 町苺田婦人防火クラブ |
| H. 12 | 〃 | 優良指導者 | 黒本・相坂婦人防火クラブ指導者 |
| H. 12 | 岡山県 | 優良防火クラブ | 穂崎婦人防火クラブ |
| H. 12 | 婦防協 | 〃 | 佐古婦人防火クラブ |
| H. 13 | 赤磐地区 | 〃 | 東軽部婦人防火クラブ |
| H. 13 | 〃 | 優良指導者 | 由津里婦人防火クラブ指導者 |
| H. 13 | 婦防協 | 優良防火クラブ | 由津里婦人防火クラブ |
| H. 13 | 岡山県 | 〃 | ヤヨイ婦人防火クラブ |
| H. 14 | 赤磐地区 | 〃 | 河原婦人防火クラブ |
| H. 14 | 婦防協 | 〃 | 東軽部婦人防火クラブ |
| H. 15 | 〃 | 〃 | 河原婦人防火クラブ |
| H. 15 | 赤磐地区 | 〃 | 西軽部婦人防火クラブ |
| H. 16 | 婦防協 | 優良婦人消防隊 | 稲蒔婦人消防隊 |
| H. 17 | 赤磐地区 | 優良指導者 | ヤヨイ婦人防火クラブ指導者 |
| H. 18 | 〃 | 〃 | 東軽部婦人防火クラブ指導者 |
| H. 19 | 赤磐市 | 優良婦人消防隊 | 「クーちゃん」防火クラブ |
| H. 20 | 〃 | 優良指導者 | 是里婦人消防隊指導者 |
| H. 20 | 婦防協 | 優良防火クラブ | 「クーちゃん」防火クラブ |

女性防火クラブ・消防隊等受賞状況

| 受賞年度 | 表彰者 | 表彰種別 | 受賞者 |
|-------|-------|-----------|-----------------|
| H. 21 | 赤 磐 市 | 優 良 指 導 者 | ヤヨイ婦人防火クラブ指導者 |
| H. 22 | 婦 防 協 | 〃 | 是里婦人消防隊指導者 |
| H. 23 | 赤 磐 市 | 〃 | 下分婦人防火クラブ指導者 |
| H. 23 | 婦 防 協 | 〃 | 「クーちゃん」防火クラブ指導者 |
| H. 24 | 赤 磐 市 | 〃 | 「クーちゃん」防火クラブ指導者 |
| H. 24 | 婦 防 協 | 〃 | ヤヨイ婦人防火クラブ指導者 |
| H. 25 | 〃 | 〃 | 東軽部婦人防火クラブ指導者 |
| H. 26 | 赤 磐 市 | 〃 | 是里婦人消防隊指導者 |
| H. 26 | 婦 防 協 | 〃 | ヤヨイ婦人防火クラブ指導者 |
| H. 27 | 赤 磐 市 | 〃 | 西軽部婦人防火クラブ指導者 |
| H. 27 | 婦 防 協 | 〃 | 下分婦人防火クラブ指導者 |
| H. 28 | 赤 磐 市 | 〃 | ヤヨイ婦人防火クラブ指導者 |
| H. 28 | 婦 防 協 | 〃 | 「クーちゃん」防火クラブ指導者 |
| H. 29 | 赤 磐 市 | 〃 | 由津里婦人防火クラブ指導者 |
| H. 29 | 〃 | 優良防火クラブ | 西窪田婦人防火クラブ |
| H. 29 | 婦 防 協 | 優 良 指 導 者 | 是里婦人消防隊指導者 |
| H. 30 | 〃 | 〃 | 西軽部婦人防火クラブ指導者 |
| R. 元 | 赤 磐 市 | 〃 | 町苺田女性防火クラブ指導者 |
| R. 元 | 女 防 協 | 〃 | ヤヨイ女性防火クラブ指導者 |
| R. 2 | 赤 磐 市 | 〃 | 西窪田女性防火クラブ指導者 |
| R. 2 | 女 防 協 | 〃 | 由津里女性防火クラブ指導者 |

警

防

備
設
計
設
計

裝
施
統
施
統

防
信
災
利
急

消
通
火
水
救

1 消防装備

(1) 消防ポンプ自動車等の保有状況

(令和3年4月1日現在)

| | 指揮車 | 化学車 | タンク車 | ポンプ車 | 救助工作車 | 資機材搬送車 | 多目的車 | 救急車 | 査察車 | 広報車 | 人員搬送車 | 連絡車 | 防災活動車 | 二輪車 | 合計 |
|------|-----|-----|------|------|-------|--------|------|-----|-----|-----|-------|-----|-------|-----|----|
| 本部 | 1 | | | | | 1 | | | 1 | 1 | 1 | 1 | 1 | | 7 |
| 本署 | 1 | 1 | | 3 | 1 | 1 | | 3 | | | | 1 | | 1 | 12 |
| 東出張所 | | | 1 | 1 | | 1 | | 1 | | | | | | 1 | 5 |
| 北出張所 | | | | 1 | | 1 | 1 | 1 | | | | | | 1 | 5 |
| 合計 | 2 | 1 | 1 | 5 | 1 | 4 | 1 | 5 | 1 | 1 | 1 | 2 | 1 | 3 | 29 |

(2) 消防ポンプ自動車等の性能

(令和3年4月1日現在)

| 所属 | 種別 | 号車名 | 登録番号 | 車名 | 年式 | 原動機性能 | | 性能 | |
|------|---------|------|-------------|------|------|-------|------|------------|------|
| | | | | | | 気筒数 | 排気量 | 種別 | 乗車定員 |
| 東出張所 | 高規格救急車 | 1号車 | 岡山800す73-96 | 日産 | 2012 | 6 | 3498 | パラメディック | 7 |
| 北出張所 | 高規格救急車 | 2号車 | 岡山800せ24-81 | トヨタ | 2021 | 4 | 2693 | ハイメディック | 7 |
| 本署 | 高規格救急車 | 3号車 | 岡山800せ11-45 | トヨタ | 2018 | 4 | 2693 | ハイメディック | 7 |
| 本部 | 指揮車 | 4号車 | 岡山800す74-99 | トヨタ | 2012 | 4 | 2693 | ハイエースワゴン | 10 |
| 本署 | 普通ポンプ車 | 5号車 | 岡山800す27-39 | 日野 | 2006 | 4 | 4009 | デュトロ(A-2) | 6 |
| 本署 | 普通ポンプ車 | 6号車 | 岡山800せ19-44 | いすゞ | 2020 | 4 | 2990 | エルフ(A-2) | 6 |
| 北出張所 | 普通ポンプ車 | 7号車 | 岡山800す93-80 | 日野 | 2016 | 4 | 4009 | デュトロ(A-2) | 5 |
| 東出張所 | 普通ポンプ車 | 8号車 | 岡山800す58-54 | 日野 | 2010 | 4 | 4009 | デュトロ(A-2) | 6 |
| 東出張所 | タンク車 | 9号車 | 岡山800は12-23 | 日野 | 2010 | 6 | 6403 | レンジャー(A-2) | 6 |
| 本署 | 化学車 | 10号車 | 岡山800は12-24 | 日野 | 2010 | 6 | 6403 | レンジャー(A-2) | 6 |
| 北出張所 | 多目的車 | 11号車 | 岡山 88せ 436 | トヨタ | 1997 | 4 | 2770 | ハイエース | 3 |
| 本署 | 高規格救急車 | 12号車 | 岡山800す81-91 | トヨタ | 2014 | 4 | 2693 | ハイメディック | 7 |
| 本署 | 指揮車 | 13号車 | 岡山800す 974 | トヨタ | 2004 | 4 | 2362 | アルファード | 5 |
| 本署 | 普通ポンプ車 | 15号車 | 岡山800せ24-39 | いすゞ | 2021 | 4 | 2990 | エルフ(A-2) | 6 |
| 本署 | 救助工作車 | 16号車 | 岡山831に 119 | 日野 | 2018 | 4 | 5123 | レンジャー | 6 |
| 本署 | 高規格救急車 | 17号車 | 岡山800せ 72 | 日産 | 2017 | 6 | 3498 | パラメディック | 7 |
| 本署 | 資機材搬送車 | 18号車 | 岡山800す79-47 | いすゞ | 2013 | 4 | 2999 | エルフ | 3 |
| 本部 | 連絡車 | 19号車 | 岡山301な19-37 | トヨタ | 2017 | 4 | 1790 | プリウス | 5 |
| 本部 | 人員搬送車 | 20号車 | 岡山300ひ78-00 | ホンダ | 2004 | 4 | 2354 | ステップワゴン | 8 |
| 本部 | 査察車 | 21号車 | 岡山480う80-90 | スズキ | 2006 | 3 | 658 | エブリイ | 4 |
| 本署 | 連絡車 | 22号車 | 岡山480そ93-04 | ダイハツ | 2015 | 3 | 658 | ハイゼット | 4 |
| 本部 | 広報車 | 24号車 | 岡山480あ80-69 | スズキ | 2005 | 3 | 658 | エブリイ | 4 |
| 東出張所 | 資機材搬送車 | 25号車 | 岡山 42す92-68 | 三菱 | 2004 | 3 | 657 | ミニキャブ | 2 |
| 北出張所 | 資機材搬送車 | 26号車 | 岡山 42す88-90 | スズキ | 2004 | 3 | 658 | キャリイ | 2 |
| 本部 | 資機材搬送車 | 27号車 | 岡山100す59-58 | マツダ | 2007 | 4 | 1998 | タイタン | 3 |
| 本部 | 防災活動車 | 28号車 | 岡山880あ 662 | 日産 | 2010 | 3 | 657 | クリッパー | 4 |
| 本署 | 原動機付自転車 | 二輪1号 | 赤磐市A 313 | ホンダ | 2019 | 1 | 49 | スーパーカブ | 1 |
| 北出張所 | 原動機付自転車 | 二輪2号 | 赤磐市あ37-25 | ホンダ | 2010 | 1 | 49 | スーパーカブ | 1 |
| 東出張所 | 原動機付自転車 | 二輪3号 | 赤磐市あ32-88 | ホンダ | 2009 | 1 | 49 | スーパーカブ | 1 |

2 通信施設

(1) 有線通信指令施設

(令和3年4月1日現在)

| 施設名等 | | 施設数 | 備考 | |
|--------------------|---|----------|---------------------|--------------|
| 指令装置 | 高機能消防通信指令センター (自治省 I 型) NEFASTMX100 | 119番受付回線 | 12 | |
| | | 指令回線 | 3 | 本署・東出張所・北出張所 |
| | | 発信専用電話 | 1 | |
| | | 無線回線 | 4 | |
| | | 庁舎内放送回線 | 1 | |
| | 長時間録音装置 | | 1 | 119番録音用 |
| | 指令制御装置 | | 1 | |
| | 非常用指令制御装置 | | 1 | |
| | 電源装置 | | 1 | |
| | 署所端末装置 | | 3 | 本署・東出張所・北出張所 |
| | 表示盤 | | 2 | 57インチ液晶 |
| 地図検索装置 | | 2 | 統合型発信地表示システム | |
| 自動出動指定装置 | | 2 | | |
| 自動車両運用管理装置 (AVM) | | 1 | 各緊急車両 | |
| 電話交換機 | 一般加入電話 | 3 | 955-2244(代) | |
| | 庁舎内専用電話 | 53 | | |
| 医療機関専用電話 | | 1 | 赤磐医師会病院 | |
| FAX装置 | 電話機内蔵型 | 4 | 本部・本署・東出張所・北出張所 | |
| 災害情報案内テレホンガイド | | 1 | 956-0119(代) 4回線 | |
| Eメール指令装置 | | 1 | | |
| メール119装置 | | 1 | | |
| FAX119装置 | | 1 | | |
| 災害弱者緊急通報システム | | 1 | | |
| 高速自動車道専用電話 (指令台収容) | | 1 | 山陽自動車道 | |
| トンネル警報受信専用回線 | | 6 | 八島田・仁堀・佐古・酌田・可真上・瀬戸 | |
| 岡山県防災情報端末装置 | | 1 | | |

(2) 無線通信指令施設

(令和3年4月1日現在)

| 無線局の種類別 | 設置場所 | 呼出名称 | 空中線電力 | 所 属 |
|-------------|-------------------|------------------------|----------|------------|
| 固 定 局 | 消 防 本 部 | ぼうさいあかいわしょうぼう | 250mW | 消 防 本 部 |
| 基 地 局 | 消 防 本 部 | あかいわしょうぼう | 5W | |
| | 山陽自動車道 笠井山トンネル | あかいわしょうぼう かさいやまとんねる | 10W | |
| 基 地 ・ 固 定 局 | 戸 津 野 | しょうぼうとつ | 10W・50mW | |
| | 倉 懸 山 | しょうぼうくらかけやま | 5W・50mW | |
| 移 動 局 | 東 出 張 所 | あかいわ ひがし | 5W | 東 出 張 所 |
| | 北 出 張 所 | あかいわ きた | | 北 出 張 所 |
| 陸上移動局(車載) | 救急車(高規格) | あかいわ 1 | 5W | 東出張所(1号車) |
| | | あかいわ 2 | | 北出張所(2号車) |
| | | あかいわ 3 | | 本 署(3号車) |
| | 指 揮 車 | あかいわ 4 | | 消防本部(4号車) |
| | 普通ポンプ車 | あかいわ 5 | | 本 署(5号車) |
| | | あかいわ 6 | | 本 署(6号車) |
| | | あかいわ 7 | | 北出張所(7号車) |
| | | あかいわ 8 | | 東出張所(8号車) |
| | タ ン ク 車 | あかいわ 9 | | 東出張所(9号車) |
| | 化 学 車 | あかいわ 10 | | 本 署(10号車) |
| | 多 目 的 車 | あかいわ 11 | | 北出張所(11号車) |
| | 救急車(高規格) | あかいわ 12 | | 本 署(12号車) |
| | 指 揮 車 | あかいわ 13 | | 本 署(13号車) |
| 陸上移動局(可搬型) | 消 防 本 部 | あかいわ 14 | 5W | 消 防 本 部 |
| 陸上移動局(車載) | 普通ポンプ車 | あかいわ 15 | 5W | 本 署(15号車) |
| | 救助工作車 | あかいわ 16 | | 本 署(16号車) |
| | 救急車(高規格) | あかいわ 17 | | 本 署(17号車) |
| | 資機材搬送車 | あかいわ 18 | | 本 署(18号車) |
| | 防災活動車 | あかいわ 28 | | 消防本部(28号車) |
| 陸上移動局(携帯) | 本 署 | あかいわ 01~109 | 1W | 本 署 |
| | 東 出 張 所 | あかいわ 10~113 | | 東 出 張 所 |
| | 北 出 張 所 | あかいわ 14~117 | | 北 出 張 所 |
| | 通 信 指 令 室 | あかいわ 118 | | 通 信 指 令 室 |

| 無線局の種類別 | 設置場所 | 呼出名称 | 空中線電力 | 所属 |
|-----------|------|---------|-------|------|
| 陸上移動局（携帯） | 本署 | ほんしよ 1 | 1W | 本署 |
| | | ほんしよ 2 | | |
| | | ほんしよ 3 | | |
| | | ほんしよ 4 | | |
| | | ほんしよ 5 | | |
| | | ほんしよ 6 | | |
| | | ほんしよ 7 | | |
| | | ほんしよ 8 | | |
| | | ほんしよ 9 | | |
| | | ほんしよ 10 | | |
| | | ほんしよ 11 | | |
| | | ほんしよ 12 | | |
| | | ほんしよ 13 | | |
| | | ほんしよ 14 | | |
| | | ほんしよ 15 | | |
| | | ほんしよ 16 | | |
| | | ほんしよ 17 | | |
| | | ほんしよ 18 | | |
| | 東出張所 | ひがし 1 | | 東出張所 |
| | | ひがし 2 | | |
| | | ひがし 3 | | |
| | | ひがし 4 | | |
| | | ひがし 5 | | |
| | | ひがし 6 | | |
| | | ひがし 7 | | |
| | 北出張所 | きた 1 | | 北出張所 |
| | | きた 2 | | |
| | | きた 3 | | |
| きた 4 | | | | |
| きた 5 | | | | |
| きた 6 | | | | |
| きた 7 | | | | |

(3) 119番取扱状況・災害情報案内利用状況

(令和2年中)

| | | 種別 | 1月 | 2月 | 3月 | 4月 | 5月 | 6月 | 7月 | 8月 | 9月 | 10月 | 11月 | 12月 | 合計 | 月平均 | |
|--------|------|-----|-----|-----|-----|-----|-----|----|----|----|-----|-----|-----|-----|-------|-----|---|
| 有効着信 | 火災 | 一般 | | 1 | 2 | 1 | | | | | | | | | 4 | 0 | |
| | | 携帯 | 2 | 2 | 3 | 1 | 3 | | | | | | 2 | 1 | 1 | 15 | 1 |
| | | I P | | 2 | | 1 | | 1 | | | | | | | | 4 | 0 |
| | 救急 | 一般 | 37 | 32 | 16 | 23 | 29 | 25 | 17 | 31 | 37 | 26 | 23 | 39 | 335 | 28 | |
| | | 携帯 | 60 | 46 | 42 | 47 | 65 | 49 | 58 | 57 | 47 | 70 | 64 | 71 | 676 | 56 | |
| | | I P | 30 | 29 | 19 | 26 | 31 | 23 | 28 | 20 | 27 | 23 | 34 | 37 | 327 | 27 | |
| | 救助他 | 一般 | | | | | | | | | | | | | | | |
| | | 携帯 | 2 | | | 1 | 1 | | 1 | | | 4 | 3 | 1 | | 13 | 1 |
| | | I P | | | | | | | | | | | | | | | |
| 検索他 | 一般 | 1 | | | | | | | | | 2 | | | | 3 | 0 | |
| | 携帯 | 1 | 1 | | | | 1 | | 1 | | | | 1 | 1 | 6 | 1 | |
| | I P | | | | | | | | | | 1 | | | | 1 | 0 | |
| 医療情報 | 病照院会 | 一般 | | 1 | | 1 | | | | | 2 | | | | 4 | 0 | |
| | | 携帯 | 3 | | 3 | 3 | 2 | 2 | 4 | | 1 | 2 | 2 | | 22 | 2 | |
| | | I P | | | 2 | | 2 | | 1 | | | 2 | 1 | 1 | 9 | 1 | |
| 収容先問合せ | 一般 | | | | | | | | | | | | | | | | |
| | 携帯 | | | | | | | | | | | | | | | | |
| | I P | | | | | | | | | | | | | | | | |
| その他の着信 | 悪戯 | 一般 | | | | | | | | | | 1 | | | 1 | 0 | |
| | | 携帯 | | | | | | | | | | | | 1 | | 1 | 0 |
| | | I P | | | | | | | | | | | | | | | |
| | 間違い | 一般 | | | | 2 | | | 2 | 2 | | 2 | 1 | 1 | 10 | 1 | |
| | | 携帯 | | | | 2 | 1 | 1 | 1 | 3 | 3 | 1 | 3 | 3 | 18 | 2 | |
| | | I P | | 1 | | | | | 1 | | | 1 | | | 3 | 0 | |
| | 試験 | 一般 | 2 | 2 | 2 | | | 3 | | 1 | 2 | 7 | | 2 | 21 | 2 | |
| | | 携帯 | | | | | | | 1 | | | | | | 1 | 0 | |
| | | I P | | | | | | | | | | | 1 | | 1 | 0 | |
| | 訓練 | 一般 | | | 2 | 1 | | 2 | | | | | 5 | 4 | 14 | 1 | |
| | | 携帯 | | | | | | 1 | | | | | 1 | | 2 | 0 | |
| | | I P | | | | | | 1 | | 1 | 1 | 1 | 1 | 3 | 8 | 1 | |
| | 無応答 | 一般 | | | | | | | | | | | | | | | |
| | | 携帯 | | | | | | | | 2 | 1 | | | 1 | 4 | 0 | |
| | | I P | | | | | | | | | | | | | | | |
| | 問合せ | 一般 | | | | | 1 | | 2 | 1 | | | | | 4 | 0 | |
| | | 携帯 | 2 | | | 3 | 3 | 3 | 2 | 2 | 3 | 3 | 3 | 1 | 25 | 2 | |
| | | I P | 1 | | 1 | | | | 2 | | | 1 | | | 5 | 0 | |
| 相談 | 一般 | | | | 1 | 3 | | | | | | | 1 | 2 | 7 | 1 | |
| | 携帯 | 1 | 2 | | | | | 1 | 2 | 1 | | | | 2 | 9 | 1 | |
| | I P | | | 1 | | | | | | | | | | 1 | 1 | 0 | |
| その他 | 一般 | | | | | | | 1 | 1 | | | | 1 | 3 | 0 | | |
| | 携帯 | 1 | 3 | 1 | 2 | | 1 | | | | 1 | 2 | | 11 | 1 | | |
| | I P | | | | | | | | | | | | 1 | 1 | 0 | | |
| 合計 | 一般 | 40 | 36 | 22 | 29 | 33 | 30 | 22 | 36 | 43 | 36 | 30 | 49 | 406 | 34 | | |
| | 携帯 | 72 | 54 | 49 | 59 | 76 | 58 | 70 | 65 | 60 | 83 | 77 | 80 | 803 | 67 | | |
| | I P | 31 | 32 | 23 | 27 | 33 | 25 | 32 | 21 | 29 | 28 | 37 | 42 | 360 | 30 | | |
| 災害情報案内 | | | 100 | 166 | 201 | 216 | 146 | 70 | 35 | 45 | 155 | 105 | 87 | 60 | 1,386 | 116 | |

※ 119番の取扱については、第2報及び第3報も含む。救助については、救急と重複する。

(4) 移動体通信受信転送等状況

(令和2年中)

| | 1月 | 2月 | 3月 | 4月 | 5月 | 6月 | 7月 | 8月 | 9月 | 10月 | 11月 | 12月 | 合 計 |
|----|----|----|----|----|----|----|----|----|----|-----|-----|-----|-----|
| 受信 | | 2 | 1 | 3 | 2 | 9 | 2 | 3 | | 2 | 1 | 2 | 27 |
| 転送 | 1 | 5 | 6 | 2 | 5 | 4 | 7 | 6 | 5 | 3 | 6 | 7 | 57 |
| 伝達 | | | 1 | | | | | | | | 1 | | 2 |

(5) 高速道路専用電話取扱状況

(令和2年中)

| | 1月 | 2月 | 3月 | 4月 | 5月 | 6月 | 7月 | 8月 | 9月 | 10月 | 11月 | 12月 | 合 計 |
|-----|----|----|----|----|----|----|----|----|----|-----|-----|-----|-----|
| 火災 | | | | | | | | 1 | | | | | 1 |
| 救急 | | | | | | | | 1 | | | | | 1 |
| 救助 | | | | | | | | | | | | | |
| その他 | | | | | | | | 1 | 1 | | 1 | | 3 |

※救助にあつては、救急救助を示す。

3 火災統計

(1) 令和2年中における火災状況

| | | |
|---|-----------|--------------------|
| ① | 出火件数 | 30 件 |
| | (内訳) 建物火災 | 9 件 |
| | 林野火災 | 3 件 |
| | 車両火災 | 0 件 |
| | その他の火災 | 18 件 |
| ② | 焼損棟数 | 10 棟 |
| ③ | り災世帯数 | 4 世帯 |
| ④ | り災人員 | 8 人 |
| ⑤ | 死者 | 0 人 |
| ⑥ | 負傷者 | 2 人 |
| ⑦ | 建物の焼損面積 | 672 m ² |
| ⑧ | 林野の焼損面積 | 49 a |
| ⑨ | 損害額 | 35,542 千円 |
| | (内訳) 建物火災 | 35,488 千円 |
| | 林野火災 | 0 千円 |
| | 車両火災 | 0 千円 |
| | その他の火災 | 54 千円 |

(2) 月別火災発生状況

(令和2年中)

| 月別 | 出火件数 | | | | 焼損棟数 | | | | り災世帯 | | | り災人員 | | 焼損面積 | | 損害額(千円) | | | | | 死傷者 | | | | |
|-----|------|----|----|-----|------|----|-----|----|------|----|----|------|-----|------|------------------|---------|-------|----|-------|----|-----|-----|---|----|-----|
| | 建物 | 林野 | 車両 | その他 | 全焼 | 半焼 | 部分焼 | ぼや | 計 | 全損 | 半損 | 小損 | 建物 | 林野 | 建物m ² | 林野a | 計 | 建物 | 建物収容物 | 林野 | 車両 | その他 | 計 | 死者 | 負傷者 |
| 1月 | 2 | | | 3 | 2 | | | 2 | 1 | | 1 | 3 | 2 | | 33 | | 33 | | | | | | 1 | 1 | |
| 2月 | 1 | 1 | | 3 | 1 | | 1 | | | | | | 18 | 32 | | 18 | | | | | | | | | |
| 3月 | 1 | 1 | | 4 | 1 | | 1 | | | | | | 104 | 9 | | 158 | | | | | | 54 | 1 | | 1 |
| 4月 | 2 | | | 1 | 3 | 3 | | | 2 | 2 | | 4 | 643 | 3 | 34,617 | 29,689 | 4,928 | | | | | | | | |
| 5月 | 1 | | | 2 | 1 | 1 | | | | | | | 6 | | 15 | 14 | 1 | | | | | | | | |
| 6月 | 1 | | | | 1 | 1 | | | | | | | 6 | | 286 | 256 | 30 | | | | | | | | |
| 7月 | | | | | | | | | | | | | | | | | | | | | | | | | |
| 8月 | | | | 1 | | | | | | | | | | | | | | | | | | | | | |
| 9月 | | 1 | | 1 | | | | | | | | | | 5 | | | | | | | | | | | |
| 10月 | | | | 2 | | | | | | | | | | | | | | | | | | | | | |
| 11月 | | | | 1 | | | | | | | | | | | | | | | | | | | | | |
| 12月 | 1 | | | | 1 | 1 | | 1 | 1 | | 1 | 1 | 15 | | 415 | 303 | 112 | | | | | | | | |
| 計 | 30 | 9 | 3 | 18 | 10 | 3 | 4 | 4 | 4 | 2 | 2 | 8 | 672 | 49 | 35,542 | 30,262 | 5,226 | | | | | 54 | 2 | | 2 |

(3) 出火原因（発火源・経過・着火物）分類

(令和2年中)

| 区分 | 発火源 | 件数 | 経過 | 件数 | 着火物 | 件数 |
|-------------------|--------------|------------|--------------|-----|----------------|----|
| 不明 | 不明 | 2 | 不明 | 2 | 不明 | 2 |
| 電気による発熱体 | ブラケット | 1 | 輻射を受けて発火する | 1 | 袋及び紙製品 | 1 |
| | 配線接続部 | 1 | 電線が短絡する | 1 | 電線被類 | 1 |
| | 帯電衣類のスパーク | 1 | 引火する | 1 | L P G (スプレー用) | 1 |
| ガス油類を燃料とする道具装置 | 大型こんろ | 1 | 放置する、忘れる | 1 | 動植物油類 | 1 |
| | 石油ストーブ | 1 | 考え違いにより使用を誤る | 1 | 第一石油類 | 1 |
| 火種（それ自身が発火しているもの） | 炭火 | 1 | 高温物が触れる | 1 | 袋及び紙製品 | 1 |
| | たき火 | 9 | 火源が動いて接触する | 9 | 枯草 | 9 |
| | 枯れ草焼き | 3 | 火源が動いて接触する | 3 | 枯草 | 3 |
| | 火のついた紙 | 1 | 残り火の処置が不充 | 1 | 枯草 | 1 |
| | ライター | 7 | 放火 | 6 | 枯草 | 5 |
| | | | | 1 | ガソリンを染み込ませたタオル | 1 |
| | | | 1 | 火遊び | 1 | 枯草 |
| その他の火の粉（七輪） | 1 | 火源が動いて接触する | 1 | ごみ屑 | 1 | |
| 危険物品 | その他の火薬類（発炎筒） | 1 | 火源が動いて接触する | 1 | 枯草 | 1 |
| 合計 | | 30 | | 30 | | 30 |

(4) 覚知別出火件数

(令和2年中)

| 種 別 \ 区 分 | 合 計 | 建 物 | 林 野 | 車 両 | そ の 他 |
|-------------|-----|-----|-----|-----|-------|
| 119 電 話 | 25 | 6 | 3 | | 16 |
| 加 入 電 話 | 3 | 1 | | | 2 |
| 警 察 電 話 | | | | | |
| か け っ け 通 報 | | | | | |
| 事 後 聞 知 | 2 | 2 | | | |
| そ の 他 | | | | | |
| 合 計 | 30 | 9 | 3 | | 18 |

(5) 月別・原因別出火件数

(令和2年中)

| 原因別 \ 月別 | 計 | 1月 | 2月 | 3月 | 4月 | 5月 | 6月 | 7月 | 8月 | 9月 | 10月 | 11月 | 12月 |
|-----------|----|----|----|----|----|----|----|----|----|----|-----|-----|-----|
| 屋内配線 | | | | | | | | | | | | | |
| 配線接触部 | 1 | | | | | | 1 | | | | | | |
| たき火 | 9 | | 1 | 3 | 1 | 1 | | | | 2 | 1 | | |
| 枯れ草焼き | 3 | | 1 | 1 | | 1 | | | | | | | |
| たき火の火の粉 | | | | | | | | | | | | | |
| その他の火の粉 | 1 | | | | | 1 | | | | | | | |
| 火のついたゴミ | | | | | | | | | | | | | |
| 火のついた紙 | 1 | | | | | | | | | | | 1 | |
| 大型こんろ | 1 | | | 1 | | | | | | | | | |
| 炭火 | 1 | 1 | | | | | | | | | | | |
| 石油ストーブ | 1 | | | | | | | | | | | | 1 |
| たばこ | | | | | | | | | | | | | |
| ライター | 7 | 3 | 2 | 1 | | | | | | | 1 | | |
| 帯電衣類のスパーク | 1 | 1 | | | | | | | | | | | |
| ブラケット | 1 | | 1 | | | | | | | | | | |
| その他の火薬類 | 1 | | | | | | | | 1 | | | | |
| 不明 | 2 | | | | 2 | | | | | | | | |
| 計 | 30 | 5 | 3 | 6 | 3 | 3 | 1 | | 1 | 2 | 2 | 1 | 1 |

(6) 過去5年間の方面別火災発生件数

| 方面別 \ 年別 | | 平成28年 | 平成29年 | 平成30年 | 令和元年 | 令和2年 |
|----------|------|-------|-------|-------|------|------|
| 赤磐市 | 山陽方面 | 7 | 10 | 11 | 5 | 15 |
| | 赤坂方面 | 2 | 2 | 7 | | 1 |
| | 熊山方面 | 6 | 8 | 10 | 7 | 10 |
| | 吉井方面 | 2 | 3 | 4 | 4 | 4 |
| 合計 | | 17 | 23 | 32 | 16 | 30 |

(7) 前年火災との比較

| 区 分 | | 単位 | 平成28年 | 平成29年 | 平成30年 | 令和元年 | 令和2年 | 対前年増減 |
|-----------------------|-----|----------------|--------|--------|--------|------|--------|--------|
| 出 火 件 数 | 計 | 件 | 17 | 23 | 32 | 16 | 30 | 14 |
| | 建 物 | | 4 | 9 | 8 | 2 | 9 | 7 |
| | 林 野 | | 3 | 0 | 5 | 1 | 3 | 2 |
| | 車 両 | | 3 | 2 | 3 | 1 | 0 | △ 1 |
| | その他 | | 7 | 12 | 16 | 12 | 18 | 6 |
| 焼 損 棟 数 | 計 | 棟 | 10 | 18 | 12 | 2 | 10 | 8 |
| | 全 焼 | | 3 | 10 | 1 | 0 | 3 | 3 |
| | 半 焼 | | 1 | 1 | 2 | 1 | 0 | △ 1 |
| | 部分焼 | | 5 | 4 | 4 | 0 | 3 | 3 |
| | ぼ や | | 1 | 3 | 5 | 1 | 4 | 3 |
| 建物焼損面積 | | m ² | 747 | 853 | 340 | 25 | 666 | 641 |
| 林野焼損面積 | | a | 34 | 0 | 7 | 1 | 49 | 48 |
| 死 傷 者 | 死 者 | 人 | 0 | 1 | 0 | 0 | 0 | 0 |
| | 負傷者 | | 4 | 4 | 1 | 1 | 2 | 1 |
| り 災 世 帯 数 | 計 | 世帯 | 9 | 7 | 6 | 0 | 3 | 3 |
| | 全 損 | | 6 | 4 | 0 | 0 | 2 | 2 |
| | 半 損 | | 1 | 1 | 2 | 0 | 0 | 0 |
| | 小 損 | | 2 | 2 | 4 | 0 | 1 | 1 |
| り 災 人 員 | | 人 | 8 | 24 | 18 | 0 | 12 | 12 |
| 損 害 額 | 計 | 千円 | 27,398 | 63,310 | 29,796 | 913 | 35,953 | 35,040 |
| | 建 物 | | 24,712 | 38,109 | 29,202 | 339 | 35,899 | 35,560 |
| | 林 野 | | 0 | 0 | 75 | 0 | 0 | 0 |
| | 車 両 | | 2,686 | 25,135 | 236 | 564 | 0 | △ 564 |
| | その他 | | 0 | 66 | 283 | 10 | 54 | 44 |

(8) 消防車等出動状況

(令和2年中)

| 出動区分 | | 所属別 | | 消防本部・署 | | 消防団 | |
|---------------------------------|--------------|-----|-----|--------|-----|-----|-----|
| | | 種 別 | 件 数 | 車 両 | 人 員 | 車 両 | 人 員 |
| 火 災 出 動 | 建 物 火 災 | 9 | 20 | 77 | 18 | 134 | |
| | 林 野 火 災 | 3 | 10 | 34 | 13 | 79 | |
| | 車 両 火 災 | | | | | | |
| | 船 舶 火 災 | | | | | | |
| | 航 空 機 火 災 | | | | | | |
| | そ の 他 の 火 災 | 18 | 47 | 168 | 8 | 44 | |
| | 計 | 30 | 77 | 279 | 39 | 257 | |
| 火 災 以 外 の 出 動 | 火災危険のあったもの | 3 | 3 | 13 | | | |
| | 救助に関するもの | | | | | | |
| | 水防に関するもの | | | | | | |
| | ガス・油漏洩に関するもの | 4 | 6 | 19 | | | |
| | 誤報・誤認であったもの | 8 | 9 | 39 | | | |
| | そ の 他 | 24 | 39 | 110 | | | |
| | 計 | 39 | 57 | 181 | | | |
| 合 計 | 69 | 134 | 460 | 39 | 257 | | |

4 水利施設

(1) 水利状況

(令和3年4月1日現在)

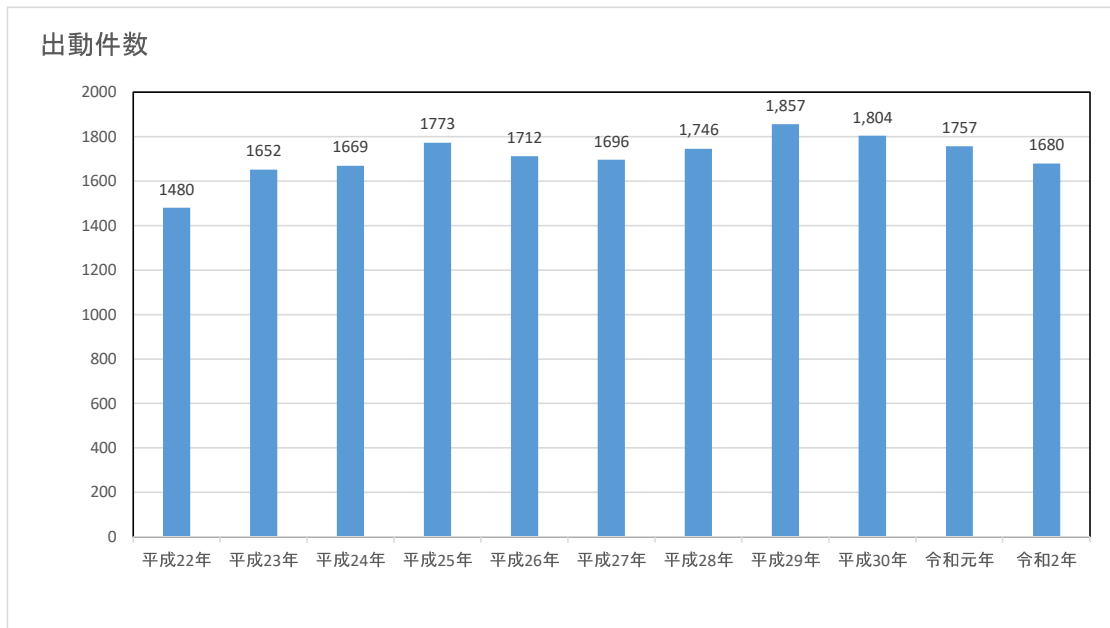
| 水利別 | | 署所別 | | | 計 |
|-----------|----------------------|-----|------|------|-------|
| | | 本 署 | 東出張所 | 北出張所 | |
| 公設 消火栓 | 地下式 | 759 | 330 | 370 | 1,459 |
| | 地上式 | 36 | 4 | 2 | 42 |
| 貯水 槽 | 40 m ³ 以上 | 78 | 93 | 74 | 245 |
| | 20 m ³ 以上 | 66 | 9 | 88 | 163 |
| 貯水池 | | 2 | | | 2 |
| プー ル | | 10 | 4 | 3 | 17 |

5 救急統計

(1) 令和2年中における救急状況

| | | |
|---|-----------|---------|
| ① | 事故種別出場件数 | 1,680 件 |
| | (内訳) 急病 | 1,056 件 |
| | 交通事故 | 116 件 |
| | 一般負傷 | 298 件 |
| | 転院搬送 | 175 件 |
| | その他 | 35 件 |
| ② | 傷病者搬送件数 | 1,571 件 |
| ③ | 傷病者搬送人員 | 1,587 人 |
| | (内訳) 男 | 865 人 |
| | 女 | 722 人 |
| ④ | 搬送者傷病程度 | 1,587 人 |
| | (内訳) 死亡 | 41 人 |
| | 重症 | 271 人 |
| | 中等症 | 564 人 |
| | 軽症 | 711 人 |
| ⑤ | 出場件数の多い月 | 12 月 |
| ⑥ | 出場件数の多い曜日 | 日曜日 |
| ⑦ | 出場件数の多い時間 | 10～12 時 |
| ⑧ | 一日平均出場件数 | 4.6 件 |
| ⑨ | 一日平均搬送人員 | 4.3 人 |

(2) 年別救急活動状況



(3) 過去5年間に於ける救急活動状況

| 年別 | | 平成28年 | 平成29年 | 平成30年 | 令和元年 | 令和2年 |
|------------------|------|------------|------------|------------|------------|------------|
| 出 場 件 数 | 計 | 1,746 (14) | 1,857 (21) | 1,804 (21) | 1,757 (23) | 1,680 (10) |
| | 火災 | 5 | 3 | 1 | | 2 |
| | 自然災害 | | | | | |
| | 水難 | | 1 | | | |
| | 交通事故 | 152 (11) | 179 (14) | 183 (14) | 140 (14) | 116 (5) |
| | 労働災害 | 15 | 17 | 12 | 15 | 11 |
| | 運動競技 | 15 | 11 | 10 | 5 | 8 |
| | 一般負傷 | 294 (1) | 328 | 294 | 302 (1) | 298 (1) |
| | 加害 | 4 | 5 | 3 | 2 | 7 |
| | 自損行為 | 13 | 14 | 14 | 12 | 7 |
| | 急病 | 1,045 (2) | 1,109 (7) | 1,116 (7) | 1,083 (8) | 1,056 (4) |
| | その他 | 203 | 190 | 171 | 198 | 175 |
| 傷病者搬送件数 | | 1,620 | 1,717 | 1,659 | 1,639 | 1,571 |
| 搬送人員 | | 1,632 | 1,739 | 1,689 | 1,659 | 1,587 |
| 一日平均出場件数 | | 5 | 5 | 5 | 5 | 5 |
| 一日平均搬送人員 | | 4 | 5 | 5 | 5 | 4 |

() 内は山陽自動車道への出動件数

(4) 月別救急活動状況

(令和2年中)

| 月別 | 区分 | 合計 | 事故種別 | | | | | | | | | | |
|-----|------|-------|------|------|----|------|------|------|------|----|------|-------|-----|
| | | | 火災 | 自然災害 | 水難 | 交通事故 | 労働災害 | 運動競技 | 一般負傷 | 加害 | 自損行為 | 急病 | その他 |
| 合計 | 出場件数 | 1,680 | 2 | | | 116 | 11 | 8 | 298 | 7 | 7 | 1,056 | 175 |
| | 搬送件数 | 1,571 | 2 | | | 100 | 11 | 8 | 287 | 6 | 5 | 978 | 174 |
| | 搬送人員 | 1,587 | 2 | | | 114 | 11 | 8 | 288 | 6 | 5 | 979 | 174 |
| 1月 | 出場件数 | 159 | 1 | | | 12 | 1 | 1 | 23 | | | 103 | 18 |
| | 搬送件数 | 147 | 1 | | | 11 | 1 | 1 | 23 | | | 92 | 18 |
| | 搬送人員 | 149 | 1 | | | 13 | 1 | 1 | 23 | | | 92 | 18 |
| 2月 | 出場件数 | 139 | | | | 6 | | 1 | 22 | 3 | | 90 | 17 |
| | 搬送件数 | 129 | | | | 5 | | 1 | 21 | 3 | | 82 | 17 |
| | 搬送人員 | 129 | | | | 5 | | 1 | 21 | 3 | | 82 | 17 |
| 3月 | 出場件数 | 100 | 1 | | | 3 | | | 20 | | 2 | 61 | 13 |
| | 搬送件数 | 97 | 1 | | | 3 | | | 20 | | 2 | 59 | 12 |
| | 搬送人員 | 97 | 1 | | | 3 | | | 22 | | 2 | 57 | 12 |
| 4月 | 出場件数 | 119 | | | | 6 | | | 22 | | | 77 | 14 |
| | 搬送件数 | 112 | | | | 4 | | | 21 | | | 73 | 14 |
| | 搬送人員 | 113 | | | | 4 | | | 21 | | | 74 | 14 |
| 5月 | 出場件数 | 154 | | | | 9 | 1 | | 26 | 1 | 1 | 100 | 16 |
| | 搬送件数 | 143 | | | | 7 | 1 | | 25 | | | 94 | 16 |
| | 搬送人員 | 147 | | | | 11 | 1 | | 24 | | | 95 | 16 |
| 6月 | 出場件数 | 123 | | | | 10 | 3 | | 20 | 1 | | 77 | 12 |
| | 搬送件数 | 113 | | | | 8 | 3 | | 20 | 1 | | 69 | 12 |
| | 搬送人員 | 114 | | | | 9 | 3 | | 19 | 1 | | 70 | 12 |
| 7月 | 出場件数 | 129 | | | | 11 | 1 | 3 | 23 | | | 80 | 11 |
| | 搬送件数 | 125 | | | | 11 | 1 | 3 | 22 | | | 77 | 11 |
| | 搬送人員 | 127 | | | | 13 | 1 | 3 | 22 | | | 77 | 11 |
| 8月 | 出場件数 | 138 | | | | 9 | 2 | | 21 | | | 96 | 10 |
| | 搬送件数 | 119 | | | | 5 | 2 | | 16 | | | 86 | 10 |
| | 搬送人員 | 119 | | | | 5 | 2 | | 16 | | | 86 | 10 |
| 9月 | 出場件数 | 151 | | | | 15 | 1 | 1 | 26 | 1 | | 87 | 20 |
| | 搬送件数 | 145 | | | | 13 | 1 | 1 | 26 | 1 | | 83 | 20 |
| | 搬送人員 | 147 | | | | 14 | 1 | 1 | 26 | 1 | | 84 | 20 |
| 10月 | 出場件数 | 141 | | | | 12 | 1 | 1 | 29 | | 3 | 84 | 11 |
| | 搬送件数 | 134 | | | | 12 | 1 | 1 | 28 | | 2 | 79 | 11 |
| | 搬送人員 | 135 | | | | 14 | 1 | 1 | 28 | | 2 | 78 | 11 |
| 11月 | 出場件数 | 153 | | | | 15 | 1 | | 34 | 1 | | 87 | 15 |
| | 搬送件数 | 145 | | | | 14 | 1 | | 33 | 1 | | 81 | 15 |
| | 搬送人員 | 146 | | | | 15 | 1 | | 35 | 1 | | 79 | 15 |
| 12月 | 出場件数 | 174 | | | | 8 | | 1 | 32 | | 1 | 114 | 18 |
| | 搬送件数 | 162 | | | | 7 | | 1 | 32 | | 1 | 103 | 18 |
| | 搬送人員 | 164 | | | | 8 | | 1 | 31 | | 1 | 105 | 18 |

(5) 覚知別救急活動状況

(令和2年中)

| 区 分 | 計 | 自己覚知 | 消防専用電話 | 加入電話 | かけつけ通報 | その他 |
|------|-------|------|--------|------|--------|-----|
| 出場件数 | 1,680 | 6 | 1,420 | 236 | 18 | |
| 構成比 | 100.0 | 0.4 | 84.5 | 14.0 | 1.1 | |

(6) 職業別救急搬送状況

(令和2年中)

| 区 分 | 計 | 農林水産 | 建設業 | 製造業 | 新生児・乳幼児 | 主婦 | 無職 | 生徒学生 | その他 |
|------|-------|------|-----|-----|---------|-----|-------|------|------|
| 搬送人員 | 1,587 | 34 | 32 | 55 | 66 | 20 | 1,102 | 71 | 207 |
| 構成比 | 100.0 | 2.1 | 2.0 | 3.5 | 4.2 | 1.3 | 69.4 | 4.5 | 13.0 |

(7) 年齢別救急搬送状況

(令和2年中)

| 区 分 | 計 | 新生児 | 乳幼児 | 少年 | 成人 | 老人 |
|------|-------|-----|-----|-----|------|-------|
| 搬送人員 | 1,587 | 1 | 66 | 64 | 357 | 1,099 |
| 構成比 | 100.0 | 0.1 | 4.2 | 4.0 | 22.5 | 69.3 |

新生児：生後28日以内

乳幼児：29日以上7才未満

少年：7才以上18才未満

成人：18才以上65才未満

老人：65才以上

(8) 収容所要時間別搬送人員

(令和2年中)

| 区分 事故種別 | 計 | 覚知から医療機関等に収容するのに要した時間別搬送人員 | | | | | | 収容平均 所要時間 |
|------------|-------|----------------------------|---------------|---------------|---------------|----------------|--------|--------------|
| | | 10分未満 | 10分～ 20分未満 | 20分～ 30分未満 | 30分～ 60分未満 | 60分～ 120分未満 | 120分以上 | |
| 急病 | 979 | | 1 | 128 | 744 | 106 | | 43分 |
| 交通事故 | 114 | | | 14 | 78 | 22 | | 48分 |
| 一般負傷 | 288 | | 1 | 45 | 209 | 33 | | 43分 |
| 上記以外 | 206 | | 4 | 45 | 145 | 12 | | 37分 |
| 計 | 1,587 | | 6 | 232 | 1,176 | 173 | | 43分 |

(9) 応急処置状況

(令和2年中)

| 区分 | 搬送人員 | 処置人員 | 無処置人員 | 応急処置件数 | | | | | | | | | |
|-----|-------|-------|-------|--------|-----|------|------|------|-------|-------|-----|-------|-------|
| | | | | 止血 | 固定 | 心肺蘇生 | 酸素吸入 | 気道確保 | 血圧測定 | 保温 | 被覆 | その他 | 計 |
| 計 | 1,587 | 1,586 | 1 | 83 | 138 | 44 | 340 | 69 | 1,526 | 1,310 | 103 | 4,705 | 8,318 |
| 構成比 | 100.0 | 99.9 | 0.1 | 1.0 | 1.7 | 0.5 | 4.1 | 0.8 | 18.3 | 15.7 | 1.2 | 56.6 | 100.0 |

(10) 曜日別出場状況

(令和2年中)

| | 計 | 構成比 | 火災 | 自然災害 | 水難 | 交通事故 | 労働災害 | 運動競技 | 一般負傷 | 加害 | 自損行為 | 急病 | その他 |
|-----|-----|------|----|-------|-----|------|------|------|------|----|------|-----|-----|
| | | | 計 | 1,680 | 100 | 2 | | | 116 | 11 | 8 | 298 | 7 |
| 構成比 | | | 0 | | | 7 | 1 | 0 | 18 | 0 | 0 | 63 | 10 |
| 月 | 244 | 14.5 | | | | 12 | 2 | | 39 | 2 | | 165 | 24 |
| 火 | 240 | 14.3 | | | | 18 | 2 | | 43 | | 1 | 150 | 26 |
| 水 | 244 | 14.5 | | | | 18 | 1 | | 46 | 3 | 2 | 154 | 20 |
| 木 | 249 | 14.8 | | | | 13 | 3 | | 43 | 1 | | 153 | 36 |
| 金 | 210 | 12.5 | 1 | | | 15 | 3 | | 34 | | 1 | 131 | 25 |
| 土 | 240 | 14.3 | 1 | | | 17 | | 5 | 42 | | 1 | 151 | 23 |
| 日 | 253 | 15.1 | | | | 23 | | 3 | 51 | 1 | 2 | 152 | 21 |

(11) 時間別出場状況

(令和2年中)

| 時間 | 0 ～ 2 | 2 ～ 4 | 4 ～ 6 | 6 ～ 8 | 8 ～ 10 | 10 ～ 12 | 12 ～ 14 | 14 ～ 16 | 16 ～ 18 | 18 ～ 20 | 20 ～ 22 | 22 ～ 24 | 合計 |
|----|-------------|-------------|-------------|-------------|--------------|---------------|---------------|---------------|---------------|---------------|---------------|---------------|-------|
| 件数 | 62 | 55 | 48 | 103 | 218 | 224 | 195 | 150 | 179 | 158 | 111 | 84 | 1,587 |

(12) 管内・管外別出場件数

(令和2年中)

| 計 | 管内 | 管外 |
|-------|-------|-----|
| 1,680 | 1,673 | 7 |
| 構成比 | 99.6 | 0.4 |

(13) 居住地別搬送人員

(令和2年中)

| 居住地 | 管内 | 管外 | その他 | 計 |
|------|-------|-----|-----|-------|
| 搬送人員 | 1,383 | 204 | | 1,587 |

6 救急法普及状況

(令和2年中)

| 種別 | 区分 | 回数 | 受講人員 | 講習内容 |
|--------|----|----|------|------------------------------------|
| 普通救命講習 | | 11 | 62 | 応急手当の対象者とその重要性、救命に必要な応急手当、その他の応急手当 |
| 上級救命講習 | | | | |
| 一般救急講習 | | 19 | 426 | 人工呼吸、心肺蘇生法等 |

7 救助統計

(1) 救助活動状況

(令和2年中)

| 事故種別 | 火災 | 交通事故 | 水難事故 | 風水害等自然災害 | 機械による事故 | 建築物等による事故 | ガス及び酸欠事故 | 爆発事故 | その他の事故 | 計 |
|--------|----|------|------|----------|---------|-----------|----------|------|--------|-----|
| 救助出場件数 | | 12 | 1 | | | 5 | | | 2 | 20 |
| 救助人員 | | 6 | | | | 4 | | | | 10 |
| 出場人員 | | 114 | 11 | | | 36 | | | 14 | 175 |
| 出動車両台数 | | 34 | 3 | | | 10 | | | 4 | 51 |

(2) 過去5年における救助活動状況(年中)

| 区分 | | 年別 | | | | |
|------------------|----------------------|-------|-------|-------|------|------|
| | | 平成28年 | 平成29年 | 平成30年 | 令和元年 | 令和2年 |
| 出 場 件 数 | 計 | 31 | 28 | 28 | 30 | 20 |
| | 火 災 | | | 1 | 16 | |
| | 交 通 事 故 | 20 | 21 | 20 | 14 | 12 |
| | 水 難 事 故 | 2 | 2 | 1 | | 1 |
| | 風 水 害 等 自 然 災 害 | | | 1 | | |
| | 機 械 に よ る 事 故 | 1 | | 1 | | |
| | 建 築 物 等 に よ る 事 故 | 1 | | 1 | | 5 |
| | ガ ス 及 び 酸 欠 事 故 | 1 | | | | |
| | 爆 発 事 故 | | | | | |
| | そ の 他 の 事 故 | 6 | 5 | 3 | | 2 |
| 救 助 人 員 | 8 | 9 | 11 | 13 | 10 | |
| 出 場 人 員 | 301 | 259 | 291 | 280 | 175 | |
| 出 動 車 両 台 数 | 91 | 79 | 88 | 77 | 51 | |

消 防 団

組 織 機 構

人 員

車 両

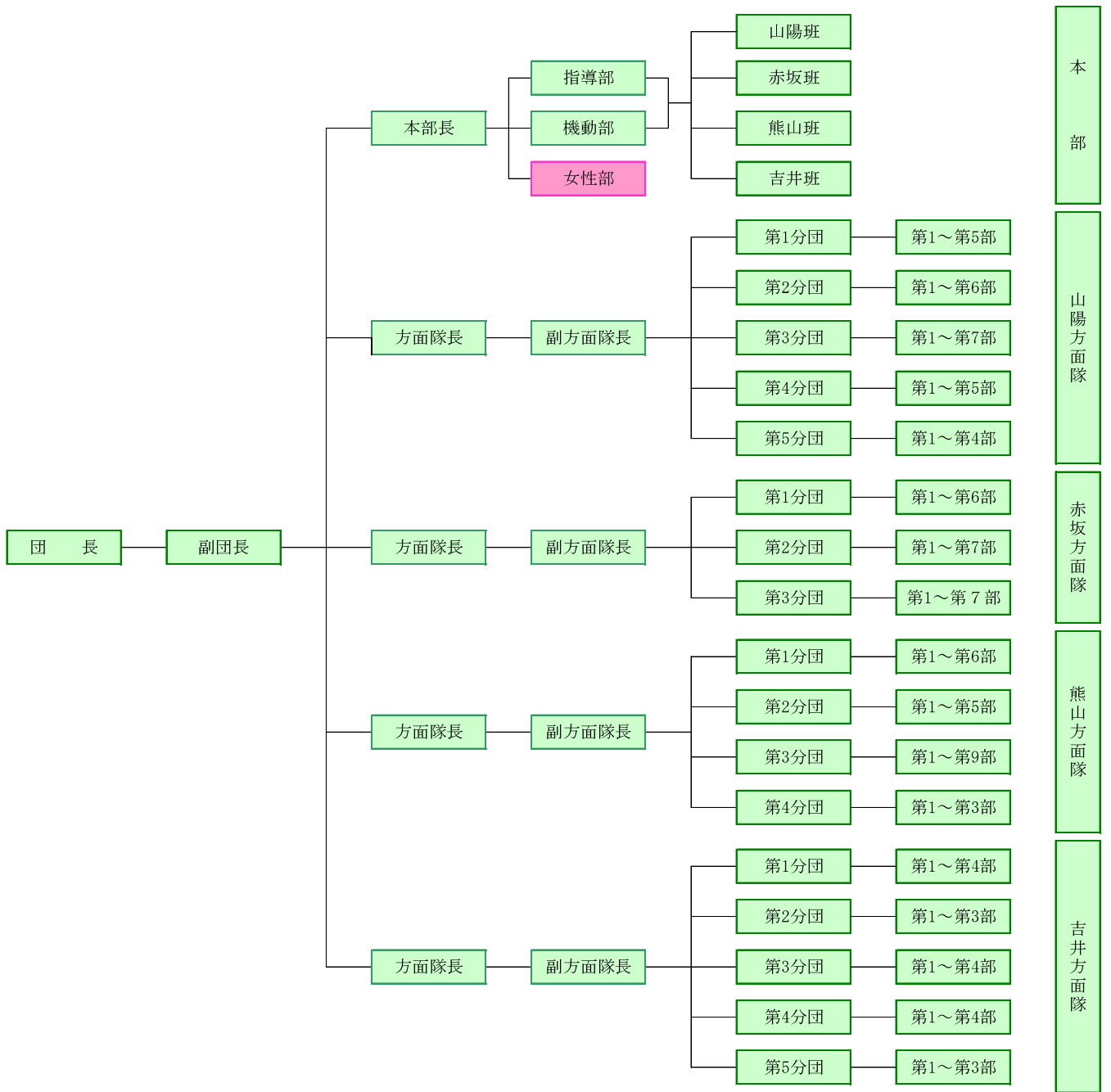
1 歴代消防団長

| 歴代 | 氏名 | 在職年数 | 在職期間 |
|----|-------|------|--------------------------|
| 初代 | 小西 憲勝 | 4年1月 | H 17. 3. 7 ~ H 21. 3. 31 |
| 2代 | 井上 恭位 | 2年0月 | H 21. 4. 1 ~ H 23. 3. 31 |
| 3代 | 岸本 一郎 | 2年0月 | H 23. 4. 1 ~ H 25. 3. 31 |
| 4代 | 尾上 文博 | 2年0月 | H 25. 4. 1 ~ H 27. 3. 31 |
| 5代 | 中田 浩二 | | H 27. 4. 1 ~ |

2 令和2年度主要行事

| 月日 | 内容 |
|--|----------------------|
| 3月 4日 | 消防団協力事業所表示証交付式（消防本部） |
| 新型コロナウイルス感染拡大防止のため、例年実施の各事業が中止もしくは延期となったもの | |

3 赤磐市消防団組織図



※ 階級別人員数

(令和3年4月1日現在)

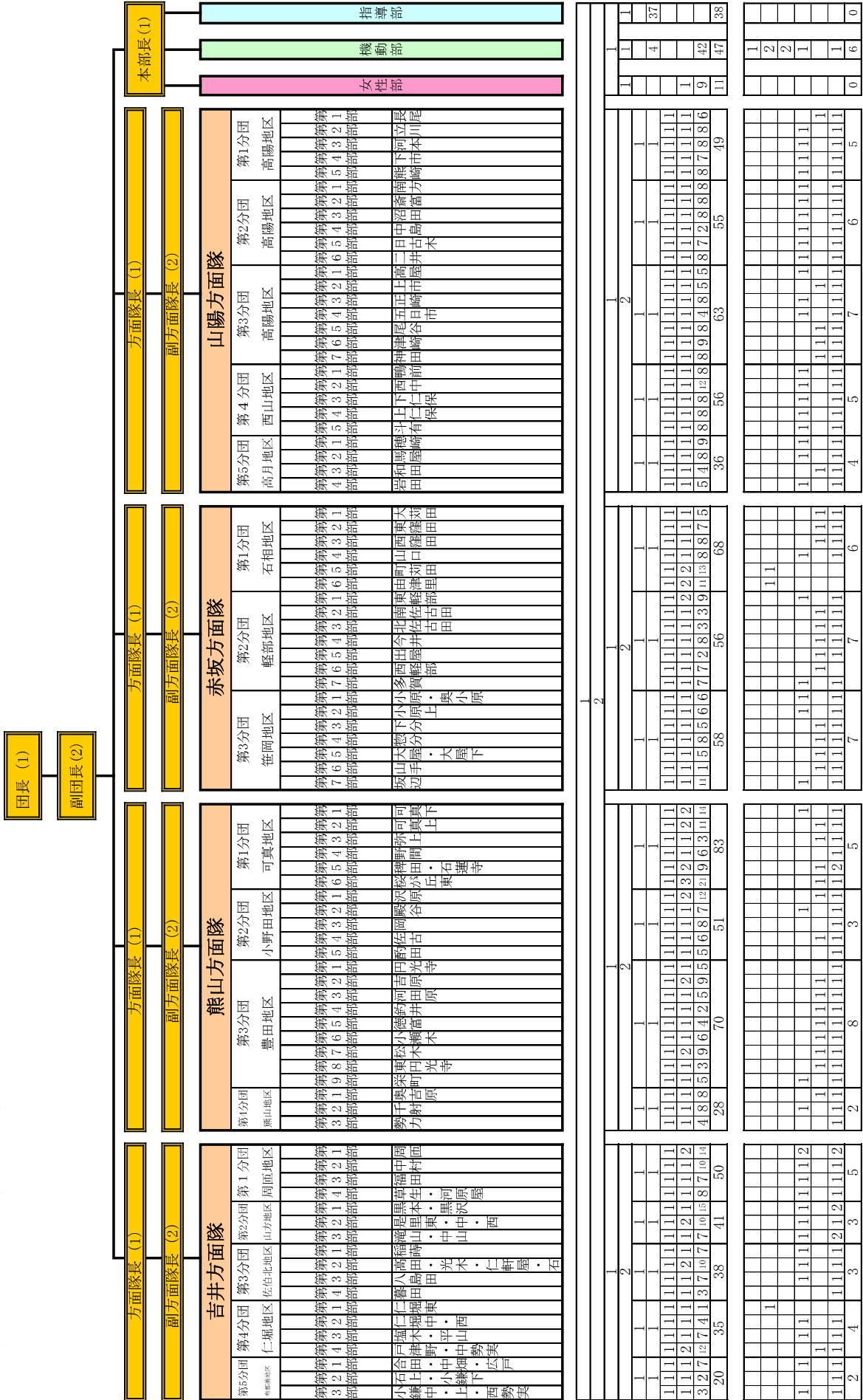
| 階 級 | 定員 | 実員 | 階 級 | 定員 | 実員 |
|-----------|------|------|-----------|--------|-------|
| 団 長 | 1 人 | 1 人 | 副 分 団 長 級 | 61 人 | 58 人 |
| 副 団 長 | 2 人 | 2 人 | 部 長 級 | 88 人 | 88 人 |
| 方面隊長・本部長 | 5 人 | 5 人 | 班 長 | 124 人 | 104 人 |
| 副 方 面 隊 長 | 8 人 | 8 人 | 団 員 | 808 人 | 683 人 |
| 分 団 長 級 | 20 人 | 20 人 | 合 計 | 1117 人 | 969 人 |

※ 自動車ポンプ等保有台数

| | |
|------------|-----|
| 消防ポンプ自動車 | 7台 |
| 小型動力ポンプ積載車 | 80台 |

4 赤磐市消防団 人員・車両配置図

令和3年4月1日現在



| | |
|------------|-----|
| 団長 | 1 |
| 副団長 | 2 |
| 方面隊長・副方面隊長 | 5 |
| 方面隊長 | 11 |
| 副方面隊長 | 17 |
| 分団長 | 58 |
| 部長 | 88 |
| 班長 | 104 |
| 団員 | 683 |
| 人員合計 | 969 |

| | |
|----------|----|
| 指導部 | 1 |
| 機動部 | 1 |
| 女性部 | 1 |
| 搬送車 | 1 |
| ポンプ車(B) | 2 |
| ポンプ車(CD) | 2 |
| 警備車 | 47 |
| 軽備車 | 33 |
| 軽備車(小畑P) | 89 |
| 車両合計 | 88 |

| | | | | | |
|------|----|----|----|----|----|
| 第5分団 | 36 | 56 | 63 | 55 | 49 |
| 第4分団 | 56 | 56 | 63 | 55 | 49 |
| 第3分団 | 56 | 56 | 63 | 55 | 49 |
| 第2分団 | 56 | 56 | 63 | 55 | 49 |
| 第1分団 | 56 | 56 | 63 | 55 | 49 |

| | | | | | |
|------|----|----|----|----|----|
| 第5分団 | 36 | 56 | 63 | 55 | 49 |
| 第4分団 | 56 | 56 | 63 | 55 | 49 |
| 第3分団 | 56 | 56 | 63 | 55 | 49 |
| 第2分団 | 56 | 56 | 63 | 55 | 49 |
| 第1分団 | 56 | 56 | 63 | 55 | 49 |

| | | | | | |
|------|----|----|----|----|----|
| 第5分団 | 36 | 56 | 63 | 55 | 49 |
| 第4分団 | 56 | 56 | 63 | 55 | 49 |
| 第3分団 | 56 | 56 | 63 | 55 | 49 |
| 第2分団 | 56 | 56 | 63 | 55 | 49 |
| 第1分団 | 56 | 56 | 63 | 55 | 49 |

| | | | | | |
|------|----|----|----|----|----|
| 第5分団 | 36 | 56 | 63 | 55 | 49 |
| 第4分団 | 56 | 56 | 63 | 55 | 49 |
| 第3分団 | 56 | 56 | 63 | 55 | 49 |
| 第2分団 | 56 | 56 | 63 | 55 | 49 |
| 第1分団 | 56 | 56 | 63 | 55 | 49 |

| | | | | | |
|------|----|----|----|----|----|
| 第5分団 | 36 | 56 | 63 | 55 | 49 |
| 第4分団 | 56 | 56 | 63 | 55 | 49 |
| 第3分団 | 56 | 56 | 63 | 55 | 49 |
| 第2分団 | 56 | 56 | 63 | 55 | 49 |
| 第1分団 | 56 | 56 | 63 | 55 | 49 |

| | | | | | |
|------|----|----|----|----|----|
| 第5分団 | 36 | 56 | 63 | 55 | 49 |
| 第4分団 | 56 | 56 | 63 | 55 | 49 |
| 第3分団 | 56 | 56 | 63 | 55 | 49 |
| 第2分団 | 56 | 56 | 63 | 55 | 49 |
| 第1分団 | 56 | 56 | 63 | 55 | 49 |

| | | | | | |
|------|----|----|----|----|----|
| 第5分団 | 36 | 56 | 63 | 55 | 49 |
| 第4分団 | 56 | 56 | 63 | 55 | 49 |
| 第3分団 | 56 | 56 | 63 | 55 | 49 |
| 第2分団 | 56 | 56 | 63 | 55 | 49 |
| 第1分団 | 56 | 56 | 63 | 55 | 49 |

| | | | | | |
|------|----|----|----|----|----|
| 第5分団 | 36 | 56 | 63 | 55 | 49 |
| 第4分団 | 56 | 56 | 63 | 55 | 49 |
| 第3分団 | 56 | 56 | 63 | 55 | 49 |
| 第2分団 | 56 | 56 | 63 | 55 | 49 |
| 第1分団 | 56 | 56 | 63 | 55 | 49 |

