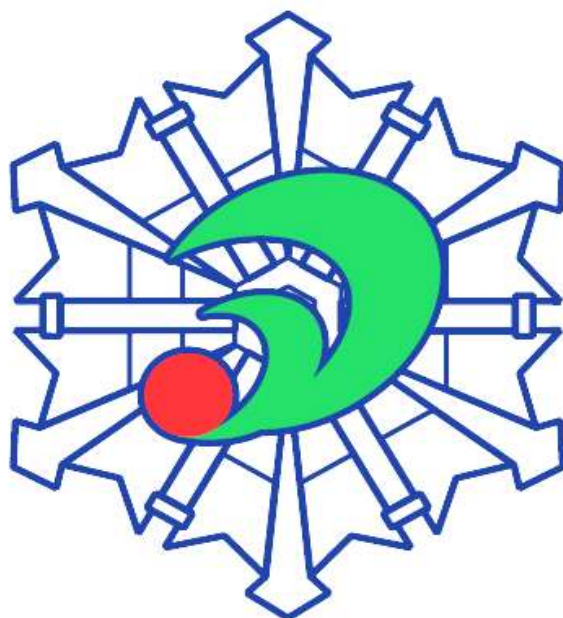


令和8年版

消防年報



赤磐市消防本部

は し が き

当消防本部では、「地域に密着した住民とともに在る消防」を合言葉に全職員一丸となり災害から住民の生命、身体及び財産の保護を目的として日々研鑽を積み重ねています。

今後におきましても、消防力の整備強化を図るとともに職員の資質向上に努め、地域住民の負託に応えるべく努力を続ける所存でございます。この年報は、令和7年度中（火災・救急及び救助統計等は暦年）における、当消防本部の現勢と業務の概要を収録しました。本年報により当消防本部に対し一層のご理解を賜るとともに、地域の防火防災の一助としていただけるなら幸いに存じます。

令和8年7月

赤磐市消防本部

目 次

| | | |
|----|-----------------------------|----|
| ◎ | 管 内 概 況 | |
| 1 | 管内の概況 | 5 |
| 2 | 赤磐市消防本部の概要 | 6 |
| 3 | 赤磐市消防本部の発足とあゆみ | 7 |
| 4 | 令和7年度主要行事 | 12 |
| ◎ | 消 防 総 務 | |
| 1 | 管内図、本部・署所の配置及び消防庁舎の現況 | 14 |
| 2 | 組織図 | 15 |
| 3 | 消防指揮本部 | 16 |
| 4 | 消防隊編成図 | 16 |
| 5 | 事務分掌 | 17 |
| 6 | 歴代消防長・消防署長 | 21 |
| 7 | 消防吏員年齢構成 | 22 |
| 8 | 消防職員の推移 | 23 |
| 9 | 職員研修状況 | 24 |
| 10 | 職員の受賞状況 | 25 |
| 11 | 予算 | |
| | (1) 一般会計予算 | 26 |
| | (2) 市総予算との比較 | 27 |
| | (3) 消防費と人口との比較 | 27 |
| ◎ | 予 防 | |
| 1 | 一般予防 | |
| | (1) 防火対象物の現況及び査察状況 | 29 |
| | (2) 防火管理者を必要とする対象物の状況 | 30 |
| | (3) 消防用設備等の点検を要する防火対象物と報告件数 | 31 |
| | (4) 消防用設備等設置届出及び検査状況 | 32 |
| | (5) 火災予防条例に基づく届出状況 | 33 |
| | (6) 広報活動の状況 | 34 |
| 2 | 建築同意 | |
| | (1) 同意状況及び指導状況 | 34 |
| 3 | 危険物 | |
| | (1) 危険物施設数 | 35 |
| | (2) 貯蔵・取扱数量別危険物施設数 | 36 |
| | (3) 立入検査状況 | 36 |
| | (4) 危険物事務処理状況 | 37 |
| 4 | 高圧ガス | |
| | (1) 高圧ガス施設数 | 38 |

| | | |
|-----|-----------------|----|
| 5 | 煙火の消費許可 | |
| (1) | 煙火の消費許可件数 | 38 |
| 6 | 防火クラブ | |
| (1) | 防火クラブ結成状況 | 39 |
| (2) | 防火クラブ活動状況 | 39 |
| (3) | 消防クラブ・防火クラブ受賞状況 | 40 |

◎ 警 防

| | | |
|------|---------------------|----|
| 1 | 消防装備 | |
| (1) | 消防ポンプ自動車等の保有状況 | 46 |
| (2) | 消防ポンプ自動車等の諸元 | 46 |
| 2 | 通信施設 | |
| (1) | 有線通信指令施設 | 47 |
| (2) | 無線通信指令施設 | 48 |
| (3) | 119番取扱状況・災害情報案内利用状況 | 49 |
| (4) | 移動体通信受信転送等状況 | 50 |
| (5) | 高速道路専用電話取扱状況 | 50 |
| 3 | 火災統計 | |
| (1) | 令和7年中における火災状況 | 51 |
| (2) | 月別火災発生状況 | 52 |
| (3) | 出火原因（発火源・経過・着火物）分類 | 53 |
| (4) | 覚知別出火件数 | 54 |
| (5) | 月別・原因別出火件数 | 55 |
| (6) | 過去5年間の地域別火災発生件数 | 55 |
| (7) | 前年火災との比較 | 56 |
| (8) | 消防車等出動状況 | 57 |
| 4 | 水利施設 | |
| (1) | 水利状況 | 58 |
| 5 | 救急統計 | |
| (1) | 令和7年中における救急状況 | 59 |
| (2) | 年別救急活動状況 | 60 |
| (3) | 過去5年間ににおける救急活動状況 | 60 |
| (4) | 月別救急活動状況 | 61 |
| (5) | 覚知別救急活動状況 | 62 |
| (6) | 年齢別救急搬送状況 | 62 |
| (7) | 収容所要時間別搬送人員 | 62 |
| (8) | 曜日別出場状況 | 62 |
| (9) | 時間別出場状況 | 63 |
| (10) | 管内・管外別出場件数 | 63 |
| (11) | 居住地別搬送人員 | 63 |

| | | |
|---|------------------------|----|
| 6 | 救急法 | |
| | (1) 普及状況 | 63 |
| 7 | 救助統計 | |
| | (1) 救助活動状況 | 64 |
| | (2) 過去5年における救助活動状況(年中) | 64 |

◎ 消 防 団

| | | |
|---|----------------|----|
| 1 | 歴代消防団長 | 66 |
| 2 | 令和7年度主要行事 | 66 |
| 3 | 赤磐市消防団組織図 | 67 |
| 4 | 赤磐市消防団人員・車両配置図 | 68 |

管内概況





1 管内の概況

赤磐市は、岡山県の南東部に位置し、東は和気町、南及び西は岡山市、北は美咲町及び久米南町に接しています。人口41,922人(令和8年4月1日現在)、総面積209.36km²を有し、県土の約2.9%を占めています。管内は、熊山(標高508m)をはじめとする山々に囲まれ、その中央部を岡山県三大河川の一つである吉井川が流れる自然豊かな地域です。また、両宮山古墳、備前国分寺跡、熊山遺跡など数多くの歴史・文化遺産を有し、古くから備前地域の文化の中心地として栄えてきました。気候は温暖で降水量の少ない瀬戸内式気候に属し、平野部では水稻栽培、丘陵地では桃やぶどうなどの果樹栽培が盛んに行われています。近年は交通網の整備や商業施設の立地により生活利便性が向上する一方、少子高齢化の進行に伴い、人口は緩やかな減少傾向にあります。赤磐市は、「人“いきいき”まち“きらり”」をキャッチフレーズに、市民が安心して暮らし続けることができる持続可能で魅力あるまちづくりを目指しています。



2 赤磐市消防本部の概要

令和8年4月1日現在

| | | | | |
|---|---|---|--|---|
|  |  |  |  |  |
| 面積 | 人口 | 人口（男女） | 世帯数 | 消防予算 |
| 209.36km ² | 41,922人 | 男20,097人 女21,825人 | 18,955世帯 | 963,292（千円） |

| | | | | |
|---|---|---|--|---|
|  |  |  |  |  |
| 署所 | 消防吏員数 | 消防団 | 消防団協力事業所 | 消防水利 |
| 1本署 2出張所 | 82名 | 908名 | 30社 | 1,936基 |

| | | | | |
|---|---|---|--|---|
|  |  |  |  |  |
| 消防ポンプ車 | 化学車 | 救助工作車 | 救急車 | その他車両 |
| 6台 | 1台 | 1台 | 5台 | 15台 |

令和7年中

| | | | | |
|---|---|---|--|---|
|  |  |  |  |  |
| 119番受付件数 | 救急件数 | 火災件数 | 救助件数 | その他災害件数 |
| 2,831件 | 2,445件 | 39件 | 26件 | 63件 |

| | | |
|---|---|---|
|  |  |  |
| 防火対象物 | 危険物許可施設 | 住宅用火災警報器設置率 |
| 980 | 131 | 74.9% |



3 赤磐市消防本部の発足とあゆみ

| | | | |
|-------|-----|-----|--|
| 昭和48年 | 10月 | 1日 | 赤磐消防組合設立 事務局員1名 (地方自治法第284条による瀬戸・山陽・赤坂・熊山・吉井5町により一部事務組合設立) |
| 昭和49年 | 2月 | 1日 | 消防職員7名採用 |
| | 3月 | 1日 | 消防職員9名採用 計17名 |
| | | | 救急車(2B型)2台、指令車(トヨタ)1台購入 |
| | 4月 | 1日 | 消防本部・署設置、救急業務開始 |
| | | | 消防職員18名採用 計35名 |
| | 6月 | 1日 | 消防業務開始、消防ポンプ車3台町より借用 |
| | | | 消防職員1名採用 計36名 |
| | 6月 | 30日 | 無線中継局舎完成 |
| | 7月 | 17日 | 南分駐所庁舎起工式 |
| | 8月 | 7日 | 北分駐所庁舎起工式 |
| 昭和50年 | | | 消防ポンプ自動車(A2級)3台購入 |
| | 10月 | 15日 | 無線局開局(基地局4・移動局7) |
| | 10月 | 23日 | 消防本部・署庁舎起工式 |
| | 12月 | 11日 | 南分駐所庁舎完成 |
| | 1月 | 13日 | 消防ポンプ車(A2級)1台寄贈を受ける(みのる産業㈱) |
| | 1月 | 23日 | 北分駐所庁舎完成 |
| | 2月 | 20日 | 消防本部・署庁舎完成、救急指令装置C型設置 |
| | 3月 | 24日 | 消防本部・署庁舎並びに南・北分駐所庁舎落成式挙行 |
| | | | 救急車(2B型)1台寄贈を受ける(㈱日本損保協会) |
| | 4月 | 1日 | 消防職員15名採用 計51名 |
| 昭和52年 | 5月 | 15日 | 査察車(ミツビシ)1台購入 |
| | | | 無線局開局(移動局1) |
| | 4月 | 1日 | 消防職員3名採用 計54名 |
| | 8月 | 1日 | 消防職員1名採用 計55名 |
| | 8月 | 25日 | 化学消防車(2型)1台購入 |
| 昭和53年 | | | 無線局開局(移動局1) |
| | 11月 | 26日 | 連絡車(スズキ)1台寄贈を受ける(大和ハウス工業㈱) |
| | 4月 | 1日 | 消防職員4名採用 1名退職 計58名 |
| | 9月 | 21日 | 化学消防車(2型)1台購入 |
| 昭和54年 | | | 無線局開局(移動局1) |
| | 10月 | 1日 | 消防職員2名採用 計60名 |
| | 9月 | 18日 | 消防職員1名退職 計59名 |
| 昭和55年 | 10月 | 8日 | 水そう付消防ポンプ車(1・B型)1台購入 |
| | | | 無線局開局(移動局1) |
| | 3月 | 18日 | 救急車(2B型)1台寄贈を受ける(㈱日本損保協会) |
| | 4月 | 1日 | 消防長の階級を監とする 分駐所を出張所に改称する |
| | | | 無線局開局(移動局1) |
| 昭和56年 | 10月 | 28日 | 指令広報車(トヨタ)1台購入 |
| | 11月 | 19日 | 無線局開局(移動局1) |
| | 4月 | 11日 | 消防職員2名採用 計61名 |
| 昭和57年 | 9月 | 30日 | 消防職員1名退職 計60名 |
| | 11月 | 1日 | 消防職員1名採用 計61名 |
| | 4月 | 1日 | 消防職員1名採用 計62名 |
| 昭和57年 | 10月 | 1日 | 消防職員1名採用 計63名 |
| | 11月 | 28日 | 第1回赤磐防火駅伝大会実施 |

| | | |
|-------|---------|---|
| 昭和58年 | 3月 31日 | 消防職員1名退職 計62名 |
| | 4月 1日 | 消防職員1名退職 計61名 |
| | 9月 21日 | 消防ポンプ車 (A1級) 1台寄贈を受ける (社)日本損保協会) |
| | 10月 1日 | 赤磐消防組合発足10周年記念式典 |
| | 11月 27日 | 第2回赤磐防火駅伝大会実施 |
| 昭和59年 | 10月 21日 | 予防査察車 (ホンダ) 1台購入 (更新) |
| | 11月 24日 | 第3回赤磐防火駅伝大会実施 |
| 昭和60年 | 1月 9日 | 救助工作車 (イスズ) 1台購入 無線局開局(移動局1) |
| | 1月 22日 | 救急車 (2B型) 1台寄贈を受ける (日本自動車工業会) |
| | 3月 31日 | 指揮車 (トヨタ) 1台購入 |
| | 4月 1日 | 消防職員2名採用 計63名 |
| | 4月 10日 | 消防職員1名退職 計62名 |
| | 10月 30日 | 本部・署庁舎増改築 |
| | 12月 1日 | 第4回赤磐防火駅伝大会実施 |
| 昭和61年 | 3月 19日 | 救急車 (2B型) 1台購入 (更新) |
| | 3月 31日 | 消防職員2名退職 計60名 |
| | 8月 26日 | 消防職員1名退職 計59名 |
| | 11月 3日 | 第5回赤磐防火駅伝大会実施 |
| | 12月 12日 | 救急車(2B型)1台寄贈を受ける (岡山県共済農業協同組合連合会) |
| 昭和62年 | 4月 1日 | 消防職員2名採用 計61名 |
| | 12月 14日 | 消防ポンプ車 (A2級) 1台購入 (更新) |
| 昭和63年 | 4月 1日 | 消防署に救助隊 (1隊) 設置 |
| | 12月 6日 | 消防ポンプ車 (A2級) 1台購入 (更新) |
| 平成元年 | 1月 31日 | 救助訓練施設用地取得 (586㎡) |
| | 3月 31日 | 消防職員1名退職 計60名 |
| | 4月 1日 | 消防職員2名採用 計62名 |
| | 5月 1日 | 赤磐消防署組織機構の改革 |
| | 11月 28日 | 消防ポンプ車 (A2級) 1台購入 (更新) |
| 平成 2年 | 3月 3日 | 消防職員1名退職 計61名 |
| | 4月 1日 | 消防職員2名採用 計63名 |
| | 6月 5日 | 連絡車 (スズキ)1台寄贈を受ける (大和ハウス工業株) |
| | 12月 15日 | 救急車 (2B型) 1台寄贈を受ける (岡山県共済農業協同組合連合会) |
| 平成 3年 | 4月 1日 | 消防職員1名採用 計64名 |
| | 4月 9日 | 消防職員1名退職 計63名 |
| | 8月 10日 | 消防職員1名退職 計62名 |
| 平成 4年 | 3月 27日 | 救助訓練塔落成式 |
| | 4月 1日 | 消防職員2名採用 計64名 |
| | 9月 16日 | 消防職員1名採用 計65名 |
| | 9月 29日 | 消防職員1名退職 計64名 |
| 平成 5年 | 3月 25日 | 新通信指令システム運用開始 赤磐緊急通報システム「安心しTEL」運用開始 |
| | 4月 1日 | 消防職員4名採用 計68名 |
| | 4月 18日 | 赤磐地区防火大会 |
| | 8月 30日 | 水そう付消防ポンプ車1台寄贈を受ける(社)日本損保協会) |
| 平成 6年 | 1月 31日 | 消防ポンプ車 (A2級)1台購入(更新) |
| | 3月 10日 | 救急車(2B型)1台寄贈を受ける(安田生命保険会社) |
| | 3月 31日 | 消防職員1名退職 計67名 |
| | 4月 1日 | 山陽町役場より職員1名派遣 計68名 消防職員6名採用 計74名 |
| | 6月 26日 | 赤磐消防組合20周年記念式典 20周年記念「消防まつり」 |
| | 8月 29日 | 指令車1台(三菱)寄贈を受ける (財)日本消防協会)(更新) |

| | | |
|-------|---------|---------------------------------------|
| | 12月 6日 | 北出張所庁舎増築 |
| 平成 7年 | 1月 17日 | } 神戸市災害派遣（阪神大震災） |
| | 3月 25日 | |
| | 3月 31日 | 消防職員1名退職 計73名 |
| | 4月 1日 | 消防職員2名採用 計75名 |
| | 5月 28日 | 南出張所用地購入（248.41㎡用地拡張） |
| | 6月 13日 | 防火広報車（イスズ）1台寄贈を受ける（財日本防火協会） |
| | 7月 6日 | 予防査察車（ホンダ）1台購入（更新） |
| | 9月 5日 | 資機材倉庫完成（軽量鉄骨平屋27.66㎡） |
| | 12月 15日 | 救急車（2B型）1台寄贈を受ける（岡山県共済農業協同組合連合会） |
| 平成 8年 | 3月 28日 | 化学消防車（I型）1台購入（更新） |
| | 3月 31日 | 消防職員1名退職 計74名 |
| | 4月 1日 | 消防職員2名採用 計76名 |
| | 8月 27日 | 救急車（2B型）1台寄贈を受ける（岡山県エルピーガス協会） |
| | 12月 31日 | 消防職員1名退職 計75名 |
| 平成 9年 | 2月 28日 | 多目的車（トヨタ）1台購入 無線局開局（移動局1） |
| | 3月 31日 | 山陽町役場へ職員1名帰任 計74名 |
| | 4月 1日 | 消防職員2名採用 計76名 |
| | 6月 30日 | 消防職員1名退職 計75名 |
| 平成10年 | 2月 17日 | 高規格救急車（トヨタ）1台購入 |
| | 3月 31日 | 指揮車（トヨタ）1台購入 |
| | 4月 1日 | 消防職員1名採用 計76名 高規格救急車運用開始 |
| | 10月 1日 | 消防職員1名採用 計77名 |
| | 11月 30日 | 車庫・消毒室完成（軽量鉄骨平屋70㎡・15.66㎡） |
| | 12月 19日 | 資機材搬送車（三菱）1台購入 無線局開局（移動局1） |
| 平成11年 | 1月 3日 | 消防職員1名退職 計76名 |
| | 4月 1日 | 消防職員1名採用 計77名 |
| 平成12年 | 2月 15日 | 救助工作車（日野）1台購入（更新） |
| | 2月 21日 | 消防ポンプ車（日野）1台購入（更新） |
| | 3月 31日 | 消防職員1名退職 計76名 |
| | 4月 1日 | 消防職員2名採用 計78名 |
| | 4月 3日 | 消防職員1名退職 計77名 |
| | 7月 18日 | 高規格救急車（トヨタ）1台購入 |
| | 7月 28日 | 事務連絡車（トヨタ）1台購入 |
| | 8月 18日 | 赤磐消防署北出張所新庁舎起工式 |
| | 9月 18日 | 事務連絡車（スズキ）1台購入（更新） |
| | 11月 21日 | 消防職員1名退職 計76名 |
| 平成13年 | 3月 16日 | 赤磐消防署北出張所新庁舎業務開始 |
| | 3月 31日 | 消防職員1名退職 計75名 |
| | 4月 1日 | 消防職員3名採用 計78名 |
| | 4月 20日 | 赤磐消防署北出張所新庁舎落成式 |
| 平成14年 | 3月 31日 | 消防職員2名退職 計76名 |
| | 4月 1日 | 消防職員2名採用 計78名 |
| 平成15年 | 2月 26日 | 消防ポンプ車（A2級）2台購入（更新） |
| | 3月 31日 | 消防職員3名退職 計75名 |
| | 4月 1日 | 消防職員4名採用 計79名 |
| | 11月 1日 | 赤磐消防組合設立30周年設立記念式典 （ファイアーフェスタ30開催） |

| | | |
|--------|---------|---|
| 平成16年 | 12月 3日 | 高規格救急車（トヨタ）1台購入 |
| | 2月 16日 | 資機材搬送車（スズキ）1台購入 |
| | 2月 23日 | 資機材搬送車（ミツビシ）1台購入 |
| | 3月 5日 | 赤磐消防署南出張所新庁舎落成式 |
| | 3月 10日 | // 業務開始 |
| | 3月 31日 | 消防職員2名退職 計77名 |
| | 4月 1日 | 消防職員3名採用 計80名 |
| | 4月 30日 | 消防職員1名退職 計79名 |
| | 6月 30日 | 消防職員1名退職 計78名 |
| | 9月 28日 | 人員搬送車（ホンダ）1台購入 |
| | 10月 28日 | 指令車（トヨタ）1台購入（更新） |
| 平成17年 | 11月 1日 | 高規格救急車（トヨタ）1台購入 |
| | 11月 24日 | 本部庁舎増築完成（9.81㎡） |
| | 3月 7日 | 組合構成市町の合併に伴い組合規約一部変更 |
| | 3月 31日 | 消防職員1名退職 計77名 |
| 平成18年 | 4月 1日 | 消防職員2名採用 計79名 |
| | 6月 30日 | 消防職員1名退職 計78名 |
| | 3月 10日 | 消防ポンプ車（A2級）1台購入（更新） |
| 平成19年 | 4月 1日 | 消防職員2名採用 計80名 |
| | 1月 21日 | 組合構成市町村の変更に伴い赤磐消防組合解散 消防職員1名退職 計79名 |
| 平成20年 | 1月 22日 | 赤磐市消防本部発足（赤磐市の組織へ編入） （岡山市瀬戸町の業務受託） |
| | 3月 31日 | 赤磐市消防署 東出張所庁舎落成式 赤磐市消防署 南出張所庁舎閉庁（岡山市へ移管） （岡山市瀬戸町の業務受託終了） 消防職員9名退職 計70名 |
| | 4月 1日 | 赤磐市消防署 東出張所業務開始 消防職員9名採用 計79名 |
| | 8月 17日 | 消火・通報訓練指導車（マツダ）1台寄贈を受ける （日本宝くじ協会） |
| | 1月 29日 | 高規格救急車（トヨタ）1台購入 |
| | 3月 31日 | 消防職員2名退職 計77名 |
| | 4月 1日 | 消防職員1名採用 計78名 |
| | 9月 30日 | 消防職員1名退職 計77名 |
| | 10月 1日 | 消防職員1名採用 計78名 |
| | 平成21年 | 4月 1日 |
| 6月 19日 | | 消防職員1名退職 計79名 |
| 9月 1日 | | 高機能消防通信指令センター運用開始 |
| 平成22年 | 2月 1日 | 防災活動車1台寄贈を受ける（（財）日本消防協会） |
| | 3月 19日 | 消防ポンプ車（CD-1型）1台購入（更新） |
| | 4月 1日 | 消防職員5名採用 計84名 |
| | 5月 20日 | 水槽付消防ポンプ車 1台購入（更新） |
| 平成23年 | 5月 31日 | 化学消防ポンプ車 1台購入（更新） |
| | 3月 12日 | } 塩釜市・多賀城市災害派遣（東日本大震災） |
| | 3月 21日 | |
| | 3月 24日 | 新消防庁舎移転新築用土地購入 登記完了（総面積13,673.03㎡） |
| | 3月 31日 | 消防職員7名退職 計77名 |
| 平成24年 | 4月 1日 | 消防職員7名採用 計84名（新採用5人、再任用2人） |
| | 4月 12日 | 消防職員1名退職 計83名 |
| | 3月 31日 | 消防職員5名退職 計78名 |
| | 4月 1日 | 消防職員4名採用 計82名（新採用3人、再任用1人） |
| | 5月 18日 | 消防職員1名退職 計81名 |

| | | |
|-------|---------|----------------------------|
| | 9月 12日 | 新消防庁舎安全祈願祭 |
| | 10月 23日 | 高規格救急自動車積載備品購入（車両は寄贈）（更新） |
| | 12月 27日 | 指揮車 1台購入（更新） |
| 平成25年 | 3月 31日 | 消防職員2名退職 計78名（定年2名、再任用1名） |
| | 4月 1日 | 消防職員6名採用 計84名（新採用5人、再任用1人） |
| | 7月 16日 | 新消防庁舎業務開始 |
| | 8月 25日 | } 広島市災害派遣（広島土砂災害） |
| | 9月 5日 | |
| | 10月 17日 | 資機材搬送車 1台購入（更新） |
| 平成26年 | 3月 17日 | 高規格救急自動車 1台購入（更新） |
| | 3月 31日 | 消防職員4名退職 計80名（定年3名、再任用1名） |
| | 4月 1日 | 消防職員1名採用 計81名（新採用1名） |
| | | 消防救急デジタル無線運用開始 |
| 平成27年 | 3月 31日 | 消防職員3名退職 計78名（定年2名、その他1名） |
| | 4月 1日 | 消防職員5名採用 計83名（新採用3名、再任用2名） |
| | 9月 4日 | 事務連絡車1台購入（更新） |
| 平成28年 | 1月 14日 | 消防ポンプ自動車 1台購入（更新） |
| | 3月 31日 | 消防職員4名退職 計79名（定年2名、再任用2名） |
| | 4月 1日 | 消防職員4名採用 計83名（新採用3名、再任用1名） |
| | 4月 16日 | } 熊本市災害派遣（平成28年熊本地震） |
| | 4月 21日 | |
| 平成29年 | 3月 1日 | 高規格救急自動車 1台購入（更新） |
| | 3月 31日 | 消防職員8名退職 計75名（定年4名、その他4名） |
| | 4月 1日 | 消防職員7名採用 計82名（新採用5名、再任用2名） |
| 平成30年 | 2月 7日 | 救助工作自動車 1台購入（更新） |
| | 3月 31日 | 消防職員2名退職 計80名（定年1名、再任用1名） |
| | 4月 1日 | 消防職員2名採用 計82名（新採用1名、再任用1名） |
| | 7月 9日 | } 倉敷市災害派遣（平成30年7月豪雨） |
| | 7月 11日 | |
| | 7月 14日 | |
| | 10月 15日 | 高規格救急自動車 1台購入（更新） |
| 平成31年 | 4月 1日 | 消防職員1名採用 計83名（新採用1名） |
| 令和 2年 | 3月 3日 | 消防ポンプ自動車 1台購入（更新） |
| | 3月 31日 | 消防職員2名退職 計81名（定年1名 再任用1名） |
| | 4月 1日 | 消防職員1名採用 計82名（再任用1名） |
| 令和 3年 | 1月 28日 | 消防ポンプ車1台購入（更新） |
| | 2月 10日 | 救急車1台購入（更新） |
| | 5月 1日 | 消防職員1名退職 計81名（その他1名） |
| 令和 4年 | 3月 31日 | 消防職員3名退職 計78名（その他2名、再任用1名） |
| | 4月 1日 | 消防職員3名採用 計81名（新採用3名） |
| | | 新高機能消防通信指令センター運用開始（更新） |
| 令和 5年 | 3月 31日 | 消防職員3名退職 計78名（その他2名、再任用1名） |
| | 4月 1日 | 消防職員3名採用 計81名（新採用3名） |
| 令和 6年 | 3月 31日 | 消防職員3名退職 計78名（その他2名、再任用1名） |
| | 4月 1日 | 消防職員1名採用 計79名（新採用1名） |
| | 12月 31日 | 消防職員1名退職 計78名（その他1名） |
| 令和 7年 | 2月 19日 | 救急車1台購入（更新） |
| | 3月 24日 | } 岡山市災害派遣（令和7年3月林野火災） |
| | 3月 28日 | |
| | 3月 31日 | 消防職員1名退職 計77名（その他1名） |
| | 4月 1日 | 消防職員3名採用 計80名（新採用3名） |
| 令和 8年 | 3月 24日 | ボートトレーラー1台購入（新規） |
| | 3月 31日 | 消防職員1名退職 計79名（定年1名） |
| | 4月 1日 | 消防職員3名採用 計82名（新採用3名） |

4 令和7年度主要行事

| 月 | 日 | 内 容 |
|-----|--------|-----------------------------|
| 4月 | 11日 | 消防職員意見発表大会岡山県大会（岡山市） |
| 5月 | 13日 | 赤磐市消防本部救助技術訓練会 |
| | 14日 | 危険物取扱者試験事前講習会 |
| | 28日 | 第25回赤磐市防火協会総会 |
| 6月 | 17・18日 | 消防職員定期健康診断（全職員） |
| | 20日 | 消防職員委員会 |
| | 25日 | 消防救助技術岡山県大会（岡山市） |
| 7月 | 4日 | 赤磐市少年女性防火委員会総会 |
| | 9日 | 危険物保安講習会 |
| | 23日 | 中国地区消防救助技術指導会 広島県（第53回） |
| | 31日 | 少年少女消防クラブ員一日体験入署 |
| 8月 | 6・7日 | 昇任試験（消防士長・消防司令補） |
| | 8・12日 | 消防機械器具監査（本部・本署、東出張所、北出張所） |
| 9月 | 18日 | 赤磐市女性防火クラブ等リーダー研修会 |
| 10月 | 22日 | 第33回赤磐市防火協会消火技術大会（山陽ふれあい公園） |
| | 29・30日 | 令和7年度ハラスメント研修 |
| 11月 | 6日 | 女性防火クラブリーダー研修（岡山県消防学校） |
| | 9日~15日 | 秋季火災予防運動 |
| | 16日 | 消防フェス |
| 1月 | 18日 | 赤磐市消防出初式 |
| 2月 | 6・27日 | 救急署内研修会 |
| | 9・10日 | 消防職員定期健康診断（隔日勤務者） |
| | 18日 | 令和7年度赤磐市防火協会理事会 |
| | 20日 | 女性防火クラブ勉強会 |
| 3月 | 1日~7日 | 春季火災予防運動 |
| | 1日 | 大規模林野火災対応訓練 |
| | 13日 | 消防職員意見発表会予選会 |
| | 15日 | 第21回赤磐市消防操法訓練大会 |

消防総務

総務

人事教養

経理

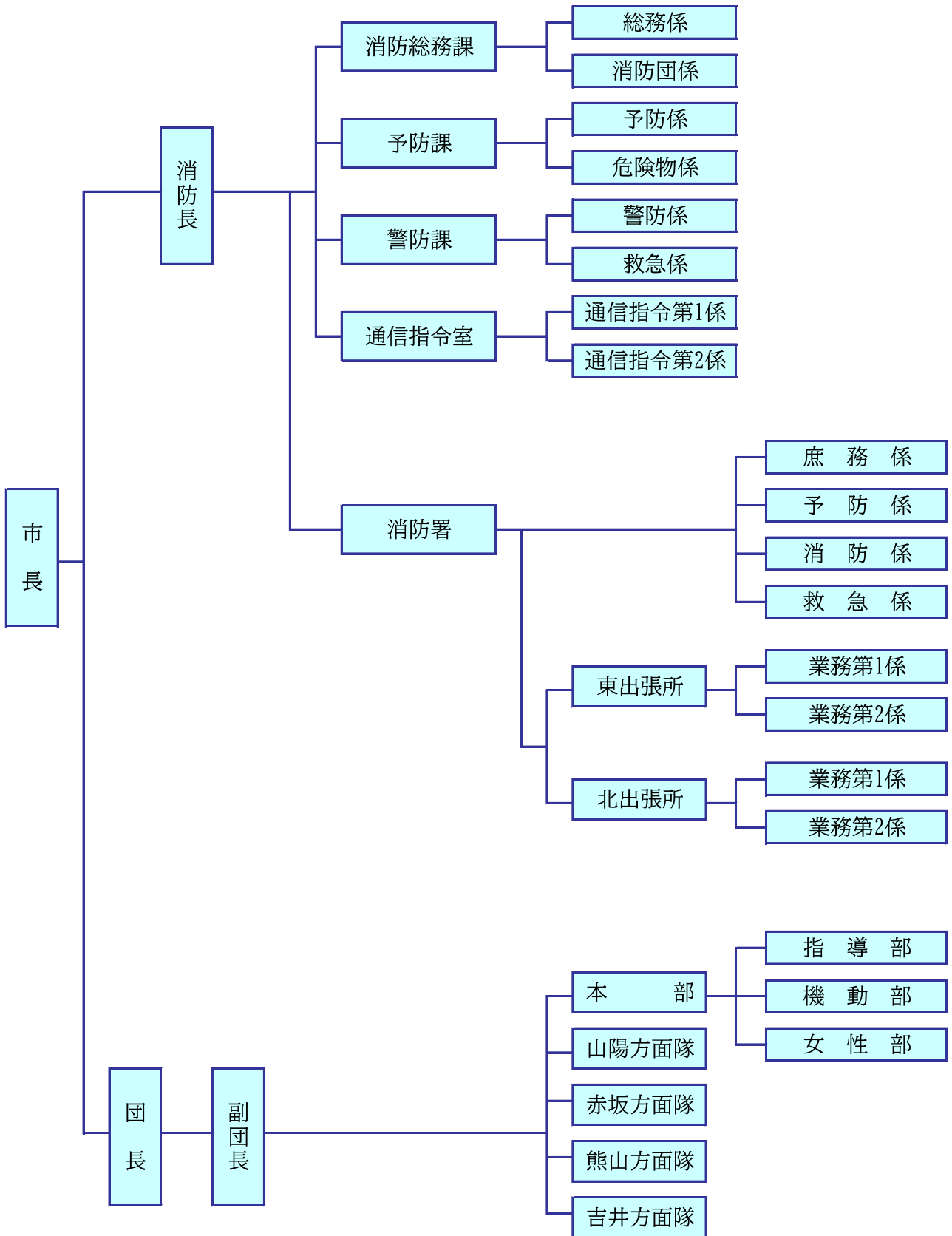


1 管内図、本部・署所の配置及び消防庁舎の現況

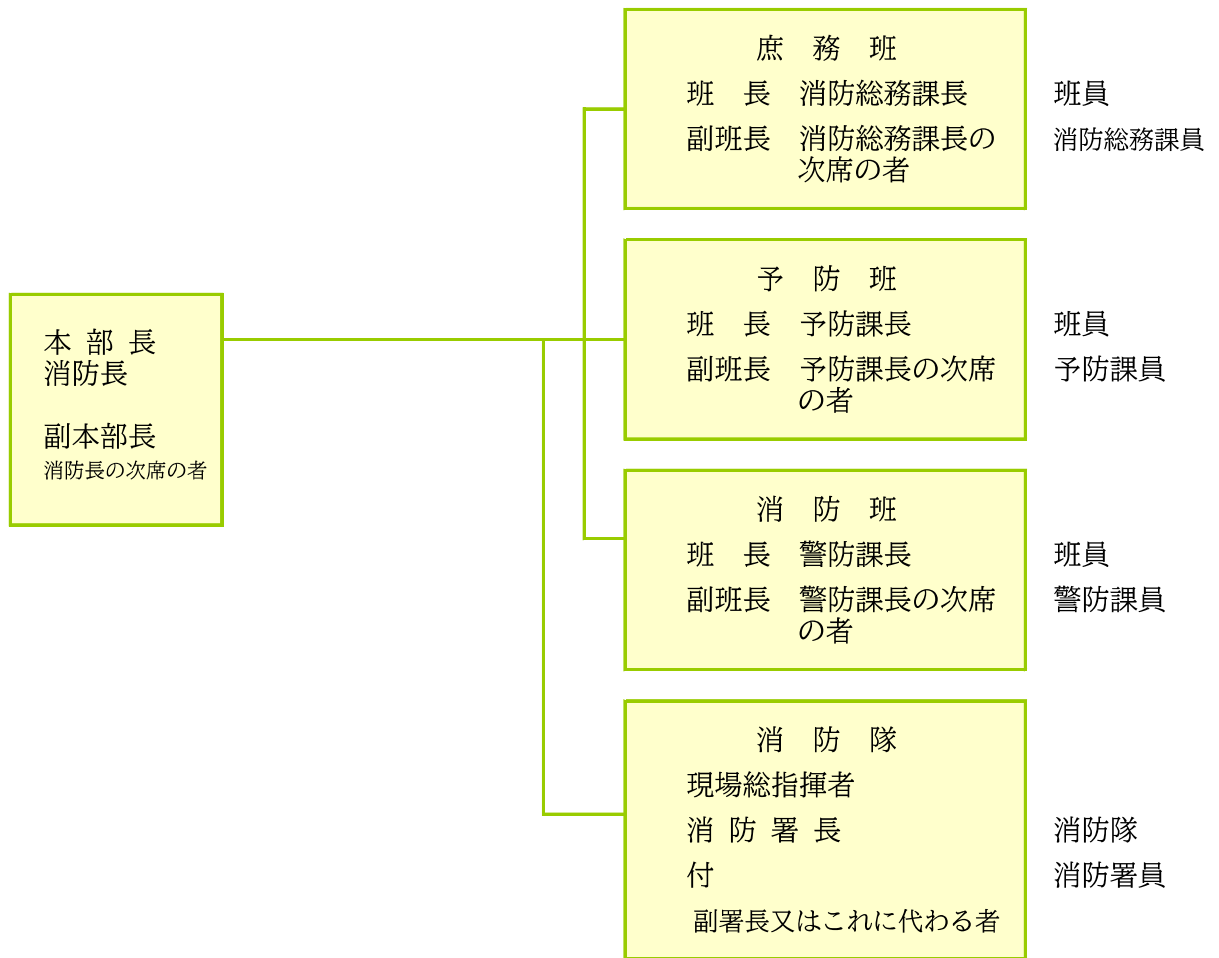


| | 本部・本署 | 東出張所 | 北出張所 |
|-------|--------------|--------------|--------------|
| 所在地 | 赤磐市津崎114番地 | 赤磐市沢原157番地1 | 赤磐市稲蒔374番地1 |
| 建築年月日 | 2013年6月28日 | 2007年3月15日 | 2001年2月25日 |
| 構造鉄筋 | 鉄筋コンクリート造3階建 | 鉄筋コンクリート造2階建 | 鉄筋コンクリート造2階建 |
| 延床面積 | 3,148.24㎡ | 426.43㎡ | 420.32㎡ |
| 敷地面積 | 9,940.97㎡ | 1,385.00㎡ | 1,734.67㎡ |

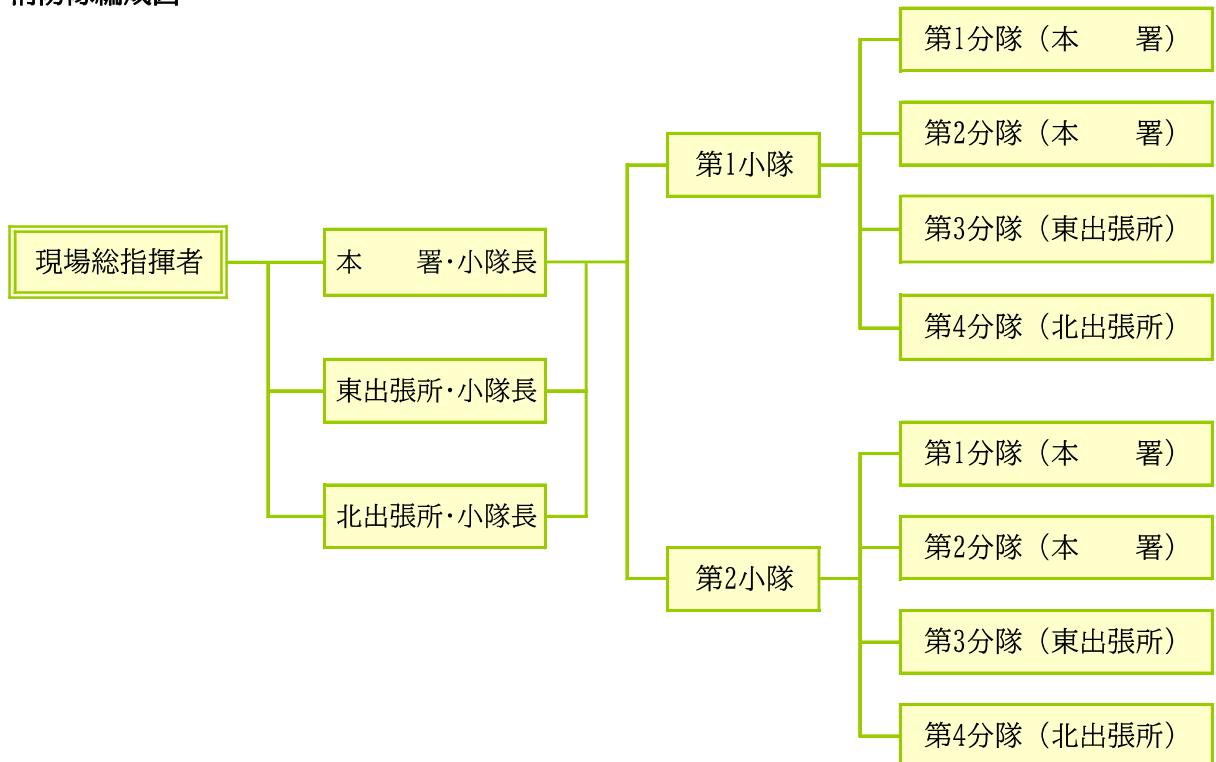
2 組織 図



3 消防指揮本部



4 消防隊編成図



5 事務分掌

◎消防本部

消防総務課

総務係

- (1) 公印の保守に関する事。
- (2) 文書の收受、発送及び記録の整理保存に関する事。
- (3) 職員の勤務及び配置に関する事。
- (4) 条例、規則、規程その他例規に関する事。
- (5) 職員の任命、分限、懲戒、服務に関する事。
- (6) 職員の表彰及び賞じゅつ金に関する事。
- (7) 職員の試験及び選考に関する事。
- (8) 職員の福利厚生及び健康管理に関する事。
- (9) 職員の公務災害補償に関する事。
- (10) 職員の研修に関する事。
- (11) 消防用財産の管理、営繕保管及び備品に関する事。
- (12) 消防統計事務に関する事。
- (13) 広域消防行政の推進及び連絡調整に関する事。
- (14) 職員の貸与品に関する事。
- (15) 物品の購入及び契約に関する事。
- (16) 予算の編成、執行に関する事。
- (17) 出納管理に関する事。
- (18) 職員の給与に関する事。
- (19) その他課内の他の所掌に属さない事。

消防団係

- (1) 消防団員の任免、服務に関する事。
- (2) 消防団員の表彰及び賞じゅつ金に関する事。
- (3) 消防団員の公務災害補償に関する事。
- (4) 消防団員の貸与品に関する事。
- (5) 消防団の消防機械器具の配置及び整備保全に関する事。
- (6) 消防団の火災防御活動に関する事。
- (7) 消防団の水防活動に関する事。
- (8) 消防団員の訓練及び研修に関する事。
- (9) 消防団員の福利厚生及び健康管理に関する事。
- (10) その他消防団事務に関する事。

予防課

予防係

- (1) 建築の確認申請の同意に関する事。
- (2) 消防用設備等の指導に関する事。
- (3) 消防用設備等の検査に関する事。
- (4) 防火対象物の使用開始に関する事。
- (5) 予防査察に関する事。
- (6) 防火管理に関する事。
- (7) 予防統計に関する事。
- (8) 防火思想の普及(広報)に関する事。

- (9) 外郭団体の育成、指導に関する事。
- (10) 火災予防条例に関する事。
- (11) 防火対象物の火災原因調査に関する事。
- (12) 火気使用制限及び措置命令に関する事。
- (13) 防火対象物の措置命令に関する事。
- (14) その他火災予防に関する事。

危険物係

- (1) 危険物製造所等の許可、認可、承認及び検査に関する事。
- (2) 危険物製造所等の立入検査に関する事。
- (3) 危険物の製造、貯蔵、取扱い及び運搬等の指導取締りに関する事。
- (4) 危険物取扱者に関する事。
- (5) 火災予防条例に関する事。
- (6) 高圧ガスの製造等の許可及び検査並びに届出に関する事。
- (7) 高圧ガスの製造等の保安検査に関する事。
- (8) 高圧ガスの輸入検査に関する事。
- (9) 液化石油ガスの充てんの許可及び検査に関する事。
- (10) 液化石油ガスの設備工事の届出に関する事。
- (11) 高圧ガス・液化石油ガス施設等の立入検査に関する事。
- (12) 高圧ガス・液化石油ガスの保安に関する事。
- (13) 煙火に関する火薬類の消費許可等に関する事。
- (14) 煙火の消費に関する事。
- (15) 危険物等の事故災害調査に関する事。
- (16) 危険物等の消防手数料に関する事。
- (17) 危険物等の統計に関する事。
- (18) 危険物等の措置命令に関する事。
- (19) 防火思想の普及(広報)に関する事。
- (20) 外郭団体の育成、指導に関する事。
- (21) その他火災予防に関する事。

警防課

警防係

- (1) 火災現場の指揮統制及び消防活動に関する事。
- (2) 消防地水利に関する事。
- (3) 消防機械器具の検査及び整備保全に関する事。
- (4) 水防計画及び水防活動に関する事。
- (5) 車両の配置に関する事。
- (6) 消防訓練に関する事。
- (7) 機関技術員の養成に関する事。
- (8) 消防活動に関する事。
- (9) 火災統計に関する事。
- (10) り災証明に関する事。
- (11) 火災原因調査及び火災損害調査に関する事。

- (12) 救助活動に関する事。
- (13) 救助統計に関する事。
- (14) 救助訓練に関する事。
- (15) 空気充填設備に関する事。
- (16) 救助資機材の整備に関する事。
- (17) その他消防、救助に関する事。

救 急 係

- (1) 救急活動に関する事。
- (2) 救急統計に関する事。
- (3) 普及啓発活動に関する事。
- (4) 救急訓練に関する事。
- (5) 救急搬送証明に関する事。
- (6) 救急救命士養成に関する事。
- (7) 救急業務計画に関する事。
- (8) 救急隊員の選任に関する事。
- (9) 救急資器材の整備に関する事。
- (10) その他救急に関する事。

通信指令室

通信指令第1係 通信指令第2係

- (1) 水火災、救急の出動に関する事。
- (2) 消防用通信施設の運用整備保全に関する事。
- (3) 通信技術者の指導養成に関する事。
- (4) 火災警報及び気象に関する事。
- (5) 消防通信の統計に関する事。
- (6) 職員の非番招集に関する事。
- (7) 消防団員の出動要請を行う通報連絡に関する事。
- (8) その他通信に関する事。

◎消防署

庶 務 係

- (1) 公印の管理に関する事。
- (2) 署員の配置及び服務に関する事。
- (3) 署員の教養及び訓練に関する事。
- (4) 文書の收受、発送、記録の整理保存に関する事。
- (5) 署員の非番招集に関する事。
- (6) 署員の福利厚生に関する事。
- (7) 消防用財産の維持保全、備品の管理に関する事。
- (8) 署員の諸願書類の処理に関する事。
- (9) 消防機械器具の保守及び点検に関する事。
- (10) 消防機械器具の燃料に関する事。
- (11) その他消防署の他の係に属さない事。

予 防 係

- (1) 火災予防の普及に関する事。
- (2) 火災とまぎらわしい煙等を発するおそれのある行為等の指導に関する事。
- (3) 水火災及び危険物の災害時の原因と損害に関する事。
- (4) 担当査察に関する事。
- (5) その他火災予防に関する事。

消 防 係

- (1) 火災警戒区域の設定に関する事。
- (2) 水火災の防御に関する事。
- (3) 消防地水利に関する事。
- (4) 消防・救助訓練に関する事。
- (5) 消防対象物の強制執行に関する事。
- (6) 消防警戒区域の設定に関する事。
- (7) 消防用通信施設の運用整備保全に関する事。
- (8) 救助活動に関する事。
- (9) 救助の教養訓練に関する事。
- (10) 救助訓練の安全管理に関する事。
- (11) 救助資器材の保守、管理に関する事。
- (12) 訓練塔の救助備品の保守、管理に関する事。
- (13) その他消防、救助に関する事。

救 急 係

- (1) 救急活動に関する事。
- (2) 救急の普及業務に関する事。
- (3) 救急の教養訓練に関する事。
- (4) 救急訓練の安全管理に関する事。
- (5) 救急業務に係る安全管理に関する事。
- (6) 救急の消耗品の管理に関する事。
- (7) 救急資器材の保守、管理に関する事。
- (8) その他救急に関する事。

出張所

業務第1係 業務第2係

- (1) 出張所の庶務に関する事。
- (2) 消防・救急活動に関する事。
- (3) 庁舎等の管理に関する事。
- (4) 備品、資器材等の管理に関する事。
- (5) 火災予防条例第55条に規定する届出の受理に関する事。

6 歴代消防長・消防署長

(1) 消防長

赤磐消防組合

| 歴代 | 氏名 | 在職年数 | 在職期間 |
|----|-------|-------|--------------------------|
| 初代 | 守本 斌 | 4年0月 | S 49. 4. 1 ~ S 53. 3. 31 |
| 2代 | 岡崎 憲平 | 5年0月 | S 53. 4. 1 ~ S 58. 3. 31 |
| 3代 | 則武 明 | 6年0月 | S 58. 4. 1 ~ H 元. 3. 31 |
| 4代 | 藤原 孝成 | 5年0月 | H 元. 4. 1 ~ H 6. 3. 31 |
| 5代 | 齊藤 安彦 | 3年0月 | H 6. 4. 1 ~ H 9. 3. 31 |
| 6代 | 岡崎 彰文 | 7年0月 | H 9. 4. 1 ~ H 16. 3. 31 |
| 7代 | 塩見 和明 | 2年10月 | H 16. 4. 1 ~ H 19. 1. 21 |

赤磐市消防本部

| | | | |
|----|-------|------|---------------------------|
| 初代 | 塩見 和明 | 1年2月 | H 19. 1. 22 ~ H 20. 3. 31 |
| 2代 | 上村 博文 | 3年0月 | H 20. 4. 1 ~ H 23. 3. 31 |
| 3代 | 小川 弘晃 | 2年0月 | H 23. 4. 1 ~ H 25. 3. 31 |
| 4代 | 木庭 正宏 | 3年0月 | H 25. 4. 1 ~ H 28. 3. 31 |
| 5代 | 黒沢 仁志 | 1年0月 | H 28. 4. 1 ~ H 29. 3. 31 |
| 6代 | 矢部 敬史 | 1年0月 | H 29. 4. 1 ~ H 30. 3. 31 |
| 7代 | 井元 官史 | 6年0月 | H 30. 4. 1 ~ R 6. 3. 31 |
| 8代 | 檜原 秀幸 | 2年0月 | R 6. 4. 1 ~ R 8. 3. 31 |
| 9代 | 藤澤 真治 | | R 8. 4. 1 ~ |

(2) 消防署長

赤磐消防組合

| 歴代 | 氏名 | 在職年数 | 在職期間 |
|-----|-------|-------|----------------------------|
| 初代 | 岡崎 憲平 | 4年0月 | S 49. 4. 1 ~ S 53. 3. 31 |
| 2代 | 宇野 薫 | 1年6月 | S 53. 4. 1 ~ S 54. 9. 18 |
| 3代 | 岡崎 憲平 | 3年2月 | S 54. 9. 19 ~ S 57. 11. 30 |
| 4代 | 則武 明 | 3年4月 | S 57. 12. 1 ~ S 61. 3. 31 |
| 5代 | 山本 博昭 | 3年0月 | S 61. 4. 1 ~ H 元. 3. 31 |
| 6代 | 岡崎 彰文 | 5年0月 | H 元. 4. 1 ~ H 6. 3. 31 |
| 7代 | 大石 恵一 | 2年0月 | H 6. 4. 1 ~ H 8. 3. 31 |
| 8代 | 遠藤 雅晴 | 1年3月 | H 8. 4. 1 ~ H 9. 6. 30 |
| 9代 | 塩見 和明 | 6年9月 | H 9. 7. 1 ~ H 16. 3. 31 |
| 10代 | 伊永 高明 | 2年10月 | H 16. 4. 1 ~ H 19. 1. 21 |

赤磐市消防署

| | | | |
|----|-------|------|---------------------------|
| 初代 | 藤友 文男 | 4年2月 | H 19. 1. 22 ~ H 23. 3. 31 |
| 2代 | 平尾 彰 | 3年0月 | H 23. 4. 1 ~ H 26. 3. 31 |
| 3代 | 岡村 博志 | 3年0月 | H 26. 4. 1 ~ H 29. 3. 31 |
| 4代 | 納所 浩典 | 3年0月 | H 29. 4. 1 ~ R 2. 3. 31 |
| 5代 | 野波 勝義 | 3年0月 | R 2. 4. 1 ~ R 5. 3. 31 |
| 6代 | 藤澤 真治 | 3年0月 | R 5. 4. 1 ~ R 8. 3. 31 |
| 7代 | 高山 育利 | | R 8. 4. 1 ~ |

7 消防吏員年齢構成

(令和8年4月1日現在)

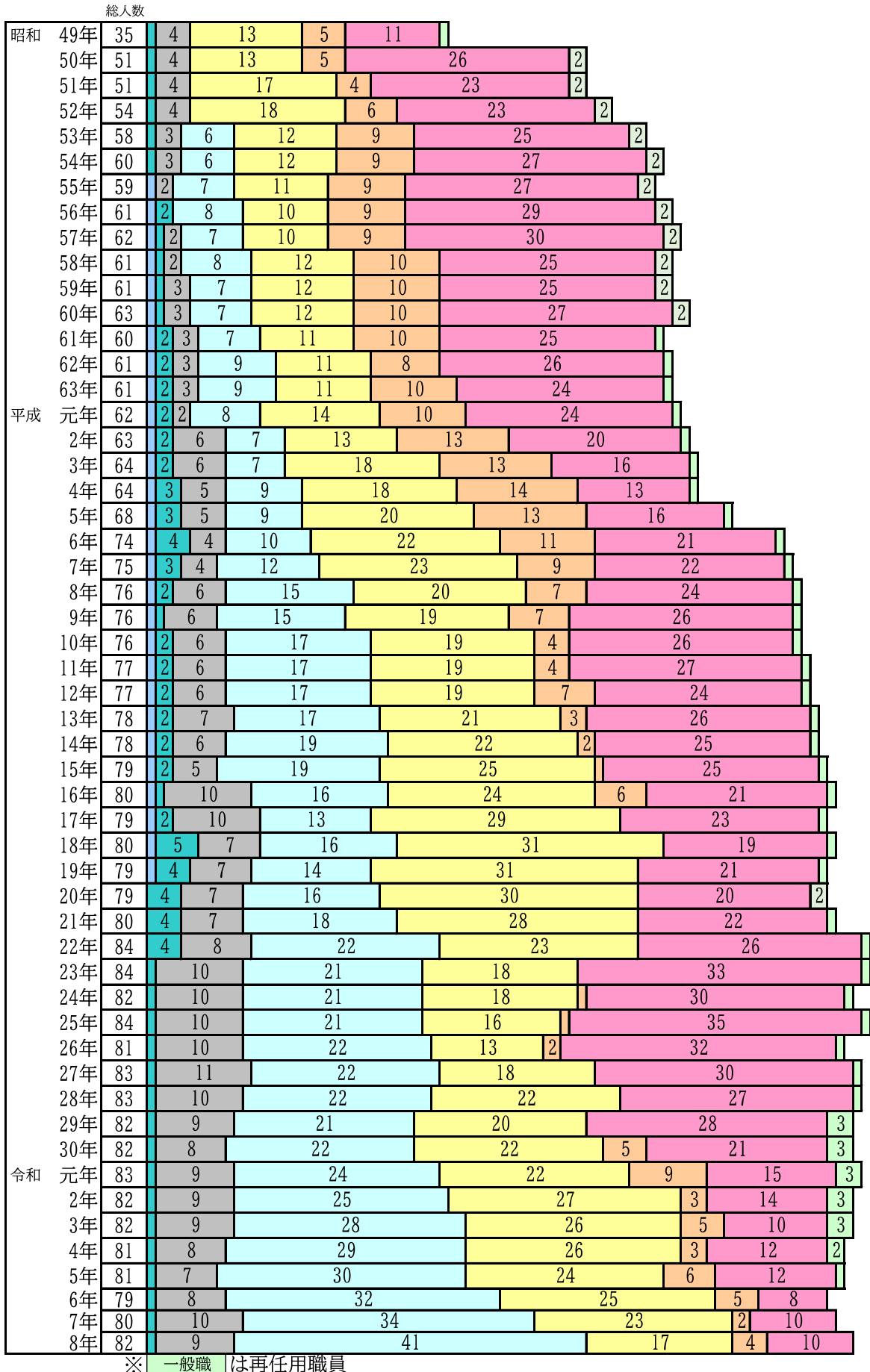
| 年齢 | 総数 | うち女性消防吏員 | 消防司令長 | 消防司令 | 消防司令補 | 消防士長 | 消防副士長 | 消防士 |
|-----|----|----------|-------|------|-------|------|-------|-----|
| | | | | | | | | |
| 18歳 | 1 | | | | | | | 1 |
| 19歳 | | | | | | | | |
| 20歳 | | | | | | | | |
| 21歳 | | | | | | | | |
| 22歳 | 1 | | | | | | | 1 |
| 23歳 | 4 | 1 | | | | | | 4 |
| 24歳 | | | | | | | | |
| 25歳 | 3 | | | | | | | 3 |
| 26歳 | 2 | 1 | | | | | 2 | |
| 27歳 | 2 | | | | | | 1 | 1 |
| 28歳 | | | | | | | | |
| 29歳 | 3 | | | | | 2 | 1 | |
| 30歳 | 2 | | | | | 2 | | |
| 31歳 | 3 | 1 | | | | 3 | | |
| 32歳 | 2 | | | | | 2 | | |
| 33歳 | 2 | | | | | 2 | | |
| 34歳 | 3 | | | | 1 | 2 | | |
| 35歳 | 5 | | | | 5 | | | |
| 36歳 | 2 | | | | 2 | | | |
| 37歳 | 4 | | | | 4 | | | |
| 38歳 | 6 | | | | 5 | 1 | | |
| 39歳 | 1 | | | | 1 | | | |
| 40歳 | 5 | | | | 4 | 1 | | |
| 41歳 | 3 | | | | 2 | 1 | | |
| 42歳 | 2 | | | | 1 | 1 | | |
| 43歳 | 4 | | | 1 | 3 | | | |
| 44歳 | | | | | | | | |
| 45歳 | 1 | | | 1 | | | | |
| 46歳 | | | | | | | | |
| 47歳 | | | | | | | | |
| 48歳 | 3 | | | 2 | 1 | | | |
| 49歳 | 1 | | | | 1 | | | |
| 50歳 | 6 | | | 2 | 4 | | | |
| 51歳 | 1 | | | | 1 | | | |
| 52歳 | 2 | | 1 | 1 | | | | |
| 53歳 | 4 | | | 1 | 3 | | | |
| 54歳 | 1 | | | | 1 | | | |
| 55歳 | 1 | | | | 1 | | | |
| 56歳 | 2 | | | 1 | 1 | | | |
| 57歳 | | | | | | | | |
| 58歳 | | | | | | | | |
| 59歳 | | | | | | | | |
| 合計 | 82 | 3 | 1 | 9 | 41 | 17 | 4 | 10 |

平均年齢 38.4 歳

8 消防職員の推移

監
司令長
司令
司令補
士長
副士長
消防士
一般職

(各年4月1日現在)



9 職員研修状況

(令和7年度)

| 種 別 | | 階 級 別 | 計 | 消 防 司 令 長 | 消 防 司 令 | 消 防 司 令 補 | 消 防 士 長 | 消 防 副 士 長 | 消 防 士 |
|---------------------------------|---------------------|-------------|---|-----------------------|------------------|-----------------------|------------------|-----------------------|-------------|
| | | | | | | | | | |
| 消 防 大 学 校 | 総合 教育 | 幹 部 科 | | | | | | | |
| | | 上 級 幹 部 科 | | | | | | | |
| | 専 科 教 育 | 警 防 科 | | | | | | | |
| | | 救 助 科 | | | | | | | |
| | | 救 急 科 | | | | | | | |
| | | 予 防 科 | | | | | | | |
| | | 危 険 物 科 | | | | | | | |
| | 実務 講習 | 火 災 調 査 科 | | | | | | | |
| その他 (査察マネジメントコース) | | | | | | | | | |
| 救 急 救 命 士 養 成 所 | 新 規 養 成 課 程 | | | | | | | | |
| | 指 導 救 命 士 課 程 | | | | | | | | |
| | 感 染 防 止 対 策 強 化 研 修 | 1 | | | 1 | | | | |
| 岡 山 県 消 防 学 校 | 初 任 教 育 | 初 級 幹 部 科 | 2 | | | 2 | | | |
| | | 中 級 幹 部 科 | 1 | | 1 | | | | |
| | 専 科 教 育 | 警 防 科 | 2 | | | | 2 | | |
| | | 予 防 科 | 1 | | | | | 1 | |
| | | 火 災 調 査 科 | 2 | | | 2 | | | |
| | | 救 急 科 | 2 | | | | | | 2 |
| | 特 別 教 育 | 救 助 科 | 3 | | | | 2 | | 1 |
| | | 実火災体験型訓練研修 | 2 | | | | 2 | | |
| | | 通 信 指 令 研 修 | 2 | | | 1 | 1 | | |
| | | ブラッシュアップ研修 | 1 | | | 1 | | | |
| そ の 他 | 実火災体験型訓練指導者研修 | | | | | | | | |
| | 特殊災害科 (香川県) | 1 | | | | 1 | | | |

10 職員の受賞状況

(令和7年度)

| 受賞種別 階級別 | 計 | 消防庁長官 | | 岡山県知事 | | 日本消防協会 | | 岡山県消防協会 | | | 全国消防長会 | | | |
|-------------|----|-------------|---------------------------------|-------------|---------------------------------|-------------|-------------|-------------|-------------|-------------|---------------------------------|-------------------|---------------------------------|----------------------------------|
| | | 功 労 章 | 永 年 勤 続 功 労 章 | 功 労 章 | 永 年 勤 続 功 労 章 | 精 績 章 | 勤 続 賞 | 功 労 章 | 表 彰 章 | 精 勤 章 | 永 年 勤 続 功 労 者 | 表 彰 30 年 | 永 年 勤 続 功 労 者 | 支 部 長 表 彰 15 年 |
| 計 | 12 | | 1 | | 1 | 1 | 5 | 1 | 1 | 1 | 1 | | | |
| 消防司令長 | | | | | | | | | | | | | | |
| 消防司令 | 4 | | 1 | | | 1 | 2 | | | | | | | |
| 消防司令補 | 8 | | | | 1 | | 3 | 1 | 1 | 1 | 1 | | | |
| 消防士長 | | | | | | | | | | | | | | |
| 消防副士長 | | | | | | | | | | | | | | |
| 消防士 | | | | | | | | | | | | | | |
| 一般職 | | | | | | | | | | | | | | |



11 予 算

(1) 一般会計予算

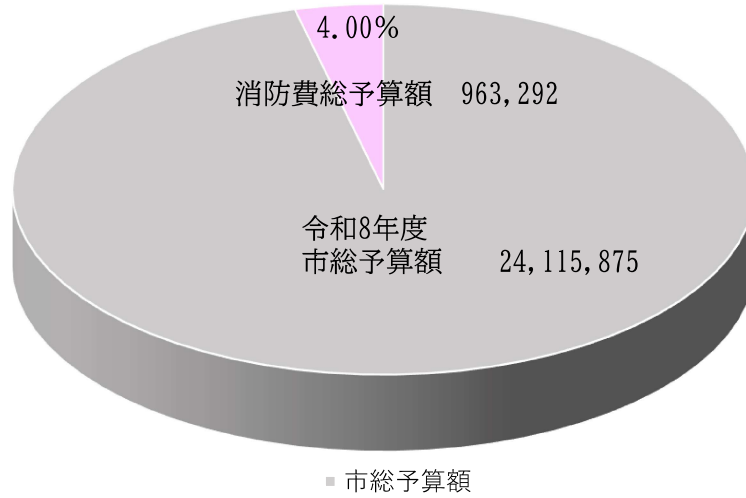
歳 出

(単位：千円)

| 款・項・目 | 節 | 令和7年度 当初予算 | 令和8年度 当初予算 | 増減額 |
|--------|-------------|---------------|---------------|---------|
| 消 防 費 | | 888,393 | 963,292 | 74,899 |
| 常備消防費 | | 713,743 | 765,529 | 51,786 |
| | 給 料 | 305,406 | 326,486 | 21,080 |
| | 職 員 手 当 | 227,766 | 240,815 | 13,049 |
| | 共 済 費 | 97,278 | 107,066 | 9,788 |
| | 報 償 費 | 80 | 89 | 9 |
| | 旅 費 | 3,126 | 3,020 | △ 106 |
| | 需 用 費 | 31,221 | 33,445 | 2,224 |
| | 役 務 費 | 7,275 | 7,856 | 581 |
| | 委 託 料 | 26,620 | 26,890 | 270 |
| | 使用料及び賃借料 | 7,033 | 7,559 | 526 |
| | 工 事 請 負 費 | - | - | - |
| | 備 品 購 入 費 | - | - | - |
| | 負担金、補助及び交付金 | 7,461 | 8,029 | 568 |
| | 公 課 費 | 487 | 462 | △ 25 |
| 非常備消防費 | | 84,887 | 90,546 | 5,659 |
| | 報 酬 | 45,448 | 43,890 | △ 1,558 |
| | 報 償 費 | 699 | 679 | △ 20 |
| | 旅 費 | 4,508 | 2,780 | △ 1,728 |
| | 交 際 費 | 30 | 30 | - |
| | 需 用 費 | 5,989 | 12,190 | 6,201 |
| | 役 務 費 | 42 | 1,135 | 1,093 |
| | 使用料及び賃借料 | 19 | 14 | △ 5 |
| | 備 品 購 入 費 | - | - | - |
| | 負担金、補助及び交付金 | 28,152 | 28,188 | 36 |
| 消防施設費 | | 76,595 | 84,387 | 7,792 |
| | 旅 費 | 53 | - | 53 |
| | 需 用 費 | 5,173 | 1,000 | △ 4,173 |
| | 役 務 費 | 1,038 | 47 | △ 991 |
| | 使用料及び賃借料 | - | - | - |
| | 工 事 請 負 費 | - | - | - |
| | 備 品 購 入 費 | 55,184 | 58,362 | 3,178 |
| | 負担金、補助及び交付金 | 14,051 | 11,173 | △ 2,878 |
| | 公 課 費 | 1,096 | 58 | △ 1,038 |

(2) 市総予算との比較

(単位：千円)



(3) 消防費と人口との比較

(単位：円)(令和8年4月1日現在)

| 令和8年度 消防費予算額 | 1世帯当り 平均負担額 | 人口1人当り 平均負担額 | 備 考 |
|-------------------------------|---------------------|---------------------|-----------------------------|
| 963,292,000円 (74,899,000円) | 50,820円 (3,951円) | 22,978円 (1,786円) | 世帯数 18,955世帯 人 口 41,922人 |

※ () 内は対前年度増減額。

予 防

一 般 予 防
建 築 同 意
危 険 物
高 圧 ガ ス
煙 火 の 消 費 許 可
防 火 ク ラ ブ



1 一般予防

(1) 防火対象物の現況及び査察状況

(令和7年度)

| 用途別 | | 区分 | 対象物数 | 査察件数 |
|------|---|-----------------|------|------|
| 1 | イ | 劇場・映画館 | 1 | 1 |
| | ロ | 公会堂・集会場 | 26 | 13 |
| 2 | イ | キャバレー・ナイトクラブ等 | - | - |
| | ロ | 遊技場・ダンスホール | 3 | 1 |
| | ハ | 性風俗関連特殊営業を営む店舗等 | - | - |
| | ニ | カラオケボックス等 | 1 | 1 |
| 3 | イ | 待合料理店の類 | - | - |
| | ロ | 飲食店 | 37 | 10 |
| 4 | | 百貨店・マーケット | 72 | 22 |
| 5 | イ | 旅館・ホテル・宿泊所 | 15 | 2 |
| | ロ | 寄宿舎・共同住宅 | 52 | 8 |
| 6 | イ | 病院・診療所 | 25 | 5 |
| | ロ | 重度入所施設 | 22 | 4 |
| | ハ | 軽度入所施設保育所等 | 58 | 14 |
| | ニ | 幼稚園 | 7 | 1 |
| 7 | | 小学校・中学校・高等学校 | 50 | 14 |
| 8 | | 図書館・博物館 | 5 | 1 |
| 9 | イ | 蒸気浴場・特殊浴場 | - | - |
| | ロ | 公衆浴場 | 1 | - |
| 10 | | 車両の停車場 | - | - |
| 11 | | 神社・寺院・教会 | 7 | 2 |
| 12 | イ | 工場・作業場 | 220 | 36 |
| | ロ | 映画スタジオ | - | - |
| 13 | イ | 車庫・駐車場 | 8 | 2 |
| | ロ | 飛行機等の格納庫 | - | - |
| 14 | | 倉庫 | 136 | 20 |
| 15 | | 前各号に該当しない事業所 | 169 | 30 |
| 16 | イ | 特定を含む複合用途対象物 | 51 | 12 |
| | ロ | 上記以外の複合用途対象物 | 10 | 2 |
| 16の2 | | 地下街 | - | - |
| 16の3 | | 準地下街 | - | - |
| 17 | | 重要文化財 | 4 | - |
| 18 | | アーケード | - | - |
| 19 | | 市町村指定の山林 | - | - |
| 20 | | 自治省令で定める舟車 | - | - |
| 合計 | | | 980 | 201 |

(2) 防火管理者を必要とする対象物の状況

(令和7年度)

| 用途別 | | 区分 | 防火対象物数 | 防火管理者届出数 | 消防計画届出数 |
|------|---|-----------------|--------|----------|---------|
| 1 | イ | 劇場・映画館 | - | - | - |
| | ロ | 公会堂・集会場 | 19 | 19 | 19 |
| 2 | イ | キャバレー・ナイトクラブ等 | - | - | - |
| | ロ | 遊技場・ダンスホール | 2 | 2 | 2 |
| | ハ | 性風俗関連特殊営業を営む店舗等 | - | - | - |
| | ニ | カラオケボックス等 | 1 | 1 | 1 |
| 3 | イ | 待合料理店の類 | - | - | - |
| | ロ | 飲食店 | 12 | 8 | 7 |
| 4 | | 百貨店・マーケット | 47 | 41 | 41 |
| 5 | イ | 旅館・ホテル・宿泊所 | 1 | 1 | 1 |
| | ロ | 寄宿舎・共同住宅 | 4 | 3 | 3 |
| 6 | イ | 病院・診療所 | 7 | 6 | 6 |
| | ロ | 重度入所施設 | 14 | 14 | 14 |
| | ハ | 軽度入所施設保育所等 | 29 | 28 | 28 |
| | ニ | 幼稚園 | 5 | 5 | 5 |
| 7 | | 小学校・中学校・高等学校 | 18 | 17 | 17 |
| 8 | | 図書館・博物館 | 4 | 4 | 4 |
| 9 | イ | 蒸気浴場・特殊浴場 | - | - | - |
| | ロ | 公衆浴場 | 1 | 1 | 1 |
| 10 | | 車両の停車場 | - | - | - |
| 11 | | 神社・寺院・教会 | 3 | 3 | 3 |
| 12 | イ | 工場・作業場 | 5 | 5 | 5 |
| | ロ | 映画スタジオ | - | - | - |
| 13 | イ | 車庫・駐車場 | - | - | - |
| | ロ | 飛行機等の格納庫 | - | - | - |
| 14 | | 倉庫 | - | - | - |
| 15 | | 前各号に該当しない事業所 | 17 | 17 | 17 |
| 16 | イ | 特定を含む複合用途対象物 | 32 | 30 | 30 |
| | ロ | 上記以外の複合用途対象物 | 27 | 27 | 27 |
| 16の2 | | 地下街 | - | - | - |
| 16の3 | | 準地下街 | - | - | - |
| 17 | | 重要文化財 | - | - | - |
| 合計 | | | 248 | 232 | 231 |

(3) 消防用設備等の点検を要する防火対象物と報告件数

(令和7年度)

| 用途別 | | 区分 | 1,000㎡以上 | | 1,000㎡未満 | | 合計 | |
|------|---|-----------------|----------|------|----------|------|------|------|
| | | | 対象物数 | 報告件数 | 対象物数 | 報告件数 | 対象物数 | 報告件数 |
| 1 | イ | 劇場・映画館 | 1 | 1 | - | - | 1 | 1 |
| | ロ | 公会堂・集会場 | 3 | 3 | 22 | 18 | 25 | 21 |
| 2 | イ | キャバレー・ナイトクラブ等 | - | - | - | - | - | - |
| | ロ | 遊技場・ダンスホール | 1 | 1 | 2 | 1 | 3 | 2 |
| | ハ | 性風俗関連特殊営業を営む店舗等 | - | - | - | - | - | - |
| | ニ | カラオケボックス等 | - | - | 1 | 1 | 1 | 1 |
| 3 | イ | 待合料理店の類 | - | - | - | - | - | - |
| | ロ | 飲食店 | 1 | 1 | 14 | 6 | 15 | 7 |
| 4 | | 百貨店・マーケット | 22 | 21 | 34 | 23 | 56 | 44 |
| 5 | イ | 旅館・ホテル・宿泊所 | - | - | 3 | 3 | 3 | 3 |
| | ロ | 寄宿舍・共同住宅 | 4 | 4 | 41 | 29 | 45 | 33 |
| 6 | イ | 病院・診療所 | 1 | 1 | 19 | 9 | 20 | 10 |
| | ロ | 重度入所施設 | 8 | 4 | 6 | 5 | 14 | 9 |
| | ハ | 軽度入所施設保育所等 | 3 | 2 | 29 | 16 | 32 | 18 |
| | ニ | 幼稚園 | 1 | 1 | 4 | 4 | 5 | 5 |
| 7 | | 小学校・中学校・高等学校 | 31 | 31 | 18 | 18 | 49 | 49 |
| 8 | | 図書館・博物館 | 2 | 2 | 2 | 2 | 4 | 4 |
| 9 | イ | 蒸気浴場・特殊浴場 | - | - | - | - | - | - |
| | ロ | 公衆浴場 | - | - | 1 | 1 | 1 | 1 |
| 10 | | 車両の停車場 | - | - | - | - | - | - |
| 11 | | 神社・寺院・教会 | - | - | 5 | 1 | 5 | 1 |
| 12 | イ | 工場・作業場 | 57 | 49 | 103 | 49 | 160 | 98 |
| | ロ | 映画スタジオ | - | - | - | - | - | - |
| 13 | イ | 車庫・駐車場 | 1 | - | 4 | 3 | 5 | 3 |
| | ロ | 飛行機等の格納庫 | - | - | - | - | - | - |
| 14 | | 倉庫 | 23 | 18 | 71 | 45 | 94 | 63 |
| 15 | | 前各号に該当しない事業所 | 35 | 23 | 98 | 52 | 133 | 75 |
| 16 | イ | 特定を含む複合用途対象物 | 9 | 6 | 24 | 15 | 33 | 21 |
| | ロ | 上記以外の複合用途対象物 | 3 | 2 | 2 | - | 5 | 2 |
| 16の2 | | 地下街 | - | - | - | - | - | - |
| 16の3 | | 準地下街 | - | - | - | - | - | - |
| 17 | | 重要文化財 | - | - | - | - | - | - |
| 合計 | | | 206 | 170 | 503 | 301 | 709 | 471 |

(4) 消防用設備等設置届出及び検査状況

(令和7年度)

| 用途別 | | 区分 | 消防用設備等 設置届 | 消防用設備等 検査 |
|------|---|-----------------|---------------|--------------|
| 1 | イ | 劇場・映画館 | 1 | - |
| | ロ | 公会堂・集会場 | 1 | 1 |
| 2 | イ | キャバレー・ナイトクラブ等 | - | - |
| | ロ | 遊技場・ダンスホール | 1 | - |
| | ハ | 性風俗関連特殊営業を営む店舗等 | - | - |
| | ニ | カラオケボックス等 | 1 | - |
| 3 | イ | 待合料理店の類 | - | - |
| | ロ | 飲食店 | 1 | 1 |
| 4 | | 百貨店・マーケット | 6 | 2 |
| 5 | イ | 旅館・ホテル・宿泊所 | 1 | - |
| | ロ | 寄宿舎・共同住宅 | 1 | - |
| 6 | イ | 病院・診療所 | - | - |
| | ロ | 重度入所施設 | 3 | 2 |
| | ハ | 軽度入所施設保育所等 | 6 | 3 |
| | ニ | 幼稚園 | - | - |
| 7 | | 小学校・中学校・高等学校 | 3 | 1 |
| 8 | | 図書館・博物館 | 1 | - |
| 9 | イ | 蒸気浴場・特殊浴場 | - | - |
| | ロ | 公衆浴場 | 1 | - |
| 10 | | 車両の停車場 | - | - |
| 11 | | 神社・寺院・教会 | - | - |
| 12 | イ | 工場・作業場 | 13 | 3 |
| | ロ | 映画スタジオ | - | - |
| 13 | イ | 車庫・駐車場 | - | - |
| | ロ | 飛行機等の格納庫 | - | - |
| 14 | | 倉庫 | 5 | - |
| 15 | | 前各号に該当しない事業所 | 13 | 4 |
| 16 | イ | 特定を含む複合用途対象物 | 6 | 5 |
| | ロ | 上記以外の複合用途対象物 | - | - |
| 16の2 | | 地下街 | - | - |
| 16の3 | | 準地下街 | - | - |
| 17 | | 重要文化財 | - | - |
| 合 計 | | | 60 | 22 |

(5) 火災予防条例に基づく届出状況

(令和7年度)

| 種 別 | 件 数 |
|-----------------------------|-----|
| 防火対象物使用開始届 | 32 |
| 炉・厨房設備・ボイラー等設置届 | 13 |
| 発電・変電・蓄電池等設備設置届 | 16 |
| ネオン管灯設備設置届 | - |
| 水素ガスを充てんする気球の設置届 | - |
| 火災とまぎらわしい煙又は火炎を発するおそれのある行為届 | 89 |
| 煙火打上げ・仕掛け届 | 3 |
| 催物の開催届 | - |
| 水道の断水・減水届 | - |
| 道路工事・占用届 | 62 |
| 露店等の開設届 | 32 |
| 少量危険物貯蔵取扱届 | 4 |
| 指定可燃物貯蔵取扱届 | 2 |
| 合 計 | 253 |

(6) 広報活動の状況

(令和7年度)

| 活動内容 | 区分 | 実施数 | 参加者数 | 消防側実施者数 |
|-----------|----|-----|--------|---------|
| 防火講習会 | | 27 | 1,258 | 50 |
| 消防訓練 | | 5 | 236 | 36 |
| 消火訓練 | | 36 | 1,470 | 73 |
| D V D、動画等 | | 14 | 642 | 44 |
| 火災予防巡回広報 | | 37 | - | 185 |
| 署所内見学 | | 21 | 932 | 124 |
| 地震体験 | | 13 | 500 | 31 |
| 煙体験 | | 15 | 799 | 50 |
| 避難訓練 | | 46 | 4,304 | 102 |
| その他 | | - | - | - |
| 合計 | | 214 | 10,141 | 695 |

2 建築同意

(1) 同意状況及び指導状況

(令和7年度)

| 種別 | 件数 |
|-------|----|
| 建築同意 | 28 |
| 建築不同意 | - |
| 指導無 | 24 |
| 指導有 | 4 |

3 危険物

(1) 危険物施設数

(令和8年4月1日現在)

| 区 分 | | 件 数 |
|---------------------|-----------------|-----|
| 製 造 所 | | 2 |
| 貯 | 屋 内 貯 蔵 所 | 23 |
| | 屋 外 タ ン ク 貯 蔵 所 | 16 |
| 蔵 | 屋 内 タ ン ク 貯 蔵 所 | 3 |
| | 地 下 タ ン ク 貯 蔵 所 | 24 |
| | 簡 易 タ ン ク 貯 蔵 所 | 1 |
| | 移 動 タ ン ク 貯 蔵 所 | 8 |
| 所 | 屋 外 貯 蔵 所 | - |
| | 小 計 | 75 |
| 取 扱 所 | 給 油 取 扱 所 | 30 |
| | 販 売 取 扱 所 | - |
| | 移 送 取 扱 所 | - |
| | 一 般 取 扱 所 | 24 |
| | 小 計 | 54 |
| 合 計 | | 131 |
| 少 量 危 険 物 貯 蔵 取 扱 所 | | 190 |
| 指 定 可 燃 物 貯 蔵 取 扱 所 | | 49 |

(2) 貯蔵・取扱数量別危険物施設数

(令和8年4月1日現在)

| 区 分 | | 数量の別 | | | | | | 総 数 | |
|-------|-----------|-------|---------------|----------------|-----------------|------------------|------------------|-----|-------------|
| | | 5 倍以下 | 5 倍を超え 10 倍以下 | 10 倍を超え 50 倍以下 | 50 倍を超え 100 倍以下 | 100 倍を超え 150 倍以下 | 150 倍を超え 200 倍以下 | | 200 倍を超えるもの |
| 製 造 所 | | - | 1 | 1 | - | - | - | 2 | |
| 貯 蔵 所 | 屋 内 貯 蔵 所 | 12 | 6 | 5 | - | - | - | 23 | |
| | 屋外タンク貯蔵所 | 3 | 7 | 1 | 3 | 2 | - | 16 | |
| | 屋内タンク貯蔵所 | 2 | 1 | - | - | - | - | 3 | |
| | 地下タンク貯蔵所 | 10 | 5 | 8 | 1 | - | - | 24 | |
| | 簡易タンク貯蔵所 | 1 | - | - | - | - | - | 1 | |
| | 移動タンク貯蔵所 | 7 | - | 1 | - | - | - | 8 | |
| | 屋 外 貯 蔵 所 | - | - | - | - | - | - | - | |
| | 小 計 | 35 | 19 | 15 | 4 | 2 | - | 75 | |
| 取 扱 所 | 給 油 取 扱 所 | 6 | 4 | 7 | 2 | - | 4 | 7 | 31 |
| | 販 売 取 扱 所 | - | - | - | - | - | - | - | - |
| | 移 送 取 扱 所 | - | - | - | - | - | - | - | - |
| | 一 般 取 扱 所 | 8 | 7 | 5 | 3 | - | 1 | - | 24 |
| | 小 計 | 14 | 11 | 12 | 5 | - | 5 | 7 | 55 |
| 合 計 | | 49 | 31 | 28 | 9 | 2 | 5 | 7 | 131 |

(3) 立入検査状況

(令和7年度)

| 区 分 | | 施 設 数 | 立入検査延回数 |
|-------|-----------|-------|---------|
| 製 造 所 | | 2 | 2 |
| 貯 蔵 所 | 屋 内 貯 蔵 所 | 23 | 7 |
| | 屋外タンク貯蔵所 | 16 | 10 |
| | 屋内タンク貯蔵所 | 3 | 2 |
| | 地下タンク貯蔵所 | 24 | 17 |
| | 簡易タンク貯蔵所 | 1 | - |
| | 移動タンク貯蔵所 | 8 | 8 |
| | 屋 外 貯 蔵 所 | - | - |
| | 小 計 | 75 | 44 |
| 取 扱 所 | 給 油 取 扱 所 | 30 | 21 |
| | 販 売 取 扱 所 | - | - |
| | 移 送 取 扱 所 | - | - |
| | 一 般 取 扱 所 | 24 | 16 |
| | 小 計 | 54 | 37 |
| 合 計 | | 131 | 83 |

(4) 危険物事務処理状況

① 申請関係

(令和7年度)

| 種 別 | | 件 数 | |
|------------------|-----|-------|----|
| 許 可 | 設 置 | 製 造 所 | - |
| | | 貯 蔵 所 | 2 |
| | | 取 扱 所 | - |
| | 変 更 | 製 造 所 | - |
| | | 貯 蔵 所 | 2 |
| | | 取 扱 所 | 14 |
| 小 計 | | 18 | |
| 完 成 検 査 | 設 置 | 製 造 所 | - |
| | | 貯 蔵 所 | 2 |
| | | 取 扱 所 | - |
| | 変 更 | 製 造 所 | - |
| | | 貯 蔵 所 | 2 |
| | | 取 扱 所 | 14 |
| 小 計 | | 18 | |
| タンク 検 査 | 水 圧 | - | |
| | 水 張 | - | |
| | 小 計 | - | |
| 予防規程認可(変更)申請 | | 5 | |
| 仮使用承認申請 | | 14 | |
| 仮貯蔵仮取扱承認申請 | | 1 | |
| 完成検査済証再交付申請 | | - | |
| 合 計 | | 56 | |

② 届出関係

(令和7年度)

| 種 別 | 件 数 |
|-----------------|-----|
| 危険物の品名・数量・倍数変更届 | 13 |
| 危険物製造所等譲渡引渡届 | 6 |
| 危険物製造所等廃止届 | 10 |
| 危険物保安監督者選解任届 | 22 |
| 危険物取扱責任者選解任届 | 16 |
| 危険物製造所等変更届 | 53 |
| 火気使用工事届 | 3 |
| 液化石油ガス意見書交付 | - |
| 液化石油ガス通報受理 | - |
| 液化石油ガス設備工事届 | - |
| 移送の経路等に関する書面 | 1 |
| 合 計 | 124 |

4 高圧ガス

(1) 高圧ガス施設数

(令和8年4月1日現在)

| 区 分 | | 件 数 |
|-----------|-------------------|-----|
| 第1種製造者 | 一 般 則 | 4 |
| | 液 石 則 | - |
| | 一 般 則 ・ 液 石 則 適 用 | - |
| | 冷 凍 則 | 1 |
| | 小 計 | 5 |
| 第2種製造者 | 一 般 則 | 8 |
| | 液 石 則 | - |
| | 一 般 則 ・ 液 石 則 適 用 | - |
| | 冷 凍 則 | 1 |
| | 小 計 | 9 |
| 第1種貯蔵所 | 一 般 則 | - |
| | 液 石 則 | - |
| | 一 般 則 ・ 液 石 則 適 用 | - |
| | 小 計 | - |
| 第2種貯蔵所 | 一 般 則 | 4 |
| | 液 石 則 | 1 |
| | 一 般 則 ・ 液 石 則 適 用 | - |
| | 小 計 | 5 |
| 販 売 所 | | 10 |
| 容 器 検 査 所 | | - |
| そ の 他 | | - |
| 合 計 | | 29 |

5 煙火の消費許可

(1) 煙火の消費許可件数

(令和7年度)

| 区 分 | | 件 数 |
|-------------|-------------------------------|-----|
| 煙 火 消 費 許 可 | | 5 |
| 立入検査 | 消 費 場 所 等 事 前 調 査 | 5 |
| | 消 費 準 備 終 了 時 ・ 消 費 中 立 入 検 査 | 5 |

6 防火クラブ

(1) 防火クラブ結成状況

(令和8年4月1日現在)

| | ク ラ ブ 数 | 人 員 |
|---------------|---------|-------|
| 幼 年 消 防 ク ラ ブ | 19 | 1,091 |
| 少 年 消 防 ク ラ ブ | 10 | 2,332 |
| 女 性 防 火 ク ラ ブ | 11 | 105 |

(2) 防火クラブ活動状況

(令和7年度)

| 活動内容 | クラブ別 | 幼年消防クラブ | 少年消防クラブ | 女性防火クラブ | 合 計 |
|---------------------|------|---------|---------|---------|-----|
| 消 防 車 写 生 大 会 | | 15 | 10 | - | 25 |
| 防 火 作 文 | | - | - | - | - |
| 一 日 体 験 入 署 | | - | 5 | - | 5 |
| 防 火 学 習 会 | | 6 | 8 | 2 | 16 |
| 地 震 体 験 | | 1 | - | - | 1 |
| 消 火 訓 練 | | 3 | 3 | - | 6 |
| 広 報 活 動 | | - | - | 3 | 3 |
| 少 年 消 防 ク ラ ブ 入 団 式 | | - | 10 | - | 10 |
| 合 計 | | 25 | 36 | 5 | 66 |

(3) 消防クラブ・防火クラブ受賞状況

※赤 磐 市：赤磐市少年女性防火委員会（合併後）
 赤磐地区：赤磐地区少年婦人防火委員会（合併前）
 岡 山 県：岡山県少年女性防火委員会
 県 協 会：岡山県消防協会
 婦防協・女防協：岡山県女性防火クラブ連絡協議会

幼年消防クラブ受賞状況

| 受賞年度 | 表彰者 | 表彰種別 | 受賞者 |
|-------|---------|-----------|-----------------------|
| S. 61 | 赤 磐 地 区 | 優良防火クラブ | 山陽桜保育園幼年消防クラブ |
| S. 61 | 岡 山 県 区 | // | 山陽桜保育園幼年消防クラブ |
| S. 62 | 赤 磐 地 区 | // | 石相保育園幼年消防クラブ |
| S. 63 | // | // | 可真幼稚園幼年消防クラブ |
| S. 63 | // | // | 佐伯北保育所幼年消防クラブ |
| S. 63 | 岡 山 県 | // | 佐伯北保育所幼年消防クラブ |
| H. 元 | // | // | 軽部保育所幼年消防クラブ |
| H. 元 | 県 協 会 | 柴 田 賞 | 山陽桜保育園幼年消防クラブ |
| H. 2 | // | 優 良 指 導 者 | 佐伯北保育所幼年消防クラブ指導者 |
| H. 3 | 赤 磐 地 区 | // | 山陽桜保育園幼年消防クラブ指導者 |
| H. 4 | // | 優良防火クラブ | さくらが丘保育園幼年消防クラブ |
| H. 6 | // | // | さんこう保育園幼年消防クラブ |
| H. 7 | // | // | 豊田保育園幼年消防クラブ |
| H. 7 | 岡 山 県 | // | 軽部保育所幼年消防クラブ |
| H. 8 | // | 優良指導者 | 山陽桜保育園幼年消防クラブ指導者 |
| H. 8 | 県 協 会 | 柴 田 賞 | 佐伯北保育所幼年消防クラブ |
| H. 9 | 赤 磐 地 区 | 優良指導者 | 桜が丘幼稚園幼年消防クラブ指導者 |
| H. 9 | // | 優良防火クラブ | 仁美幼稚園幼年消防クラブ |
| H. 9 | 岡 山 県 区 | // | さくらが丘保育園幼年消防クラブ |
| H. 10 | 赤 磐 地 区 | 優良指導者 | 黒本保育所幼年消防クラブ指導者 |
| H. 11 | // | 優良防火クラブ | 笹岡保育園幼年消防クラブ |
| H. 11 | // | 優良指導者 | さんこう保育園幼年消防クラブ指導者 |
| H. 11 | 岡 山 県 区 | 優良防火クラブ | さんこう保育園幼年消防クラブ |
| H. 12 | 赤 磐 地 区 | // | 桜が丘地域保育センター幼年消防クラブ |
| H. 12 | // | 優良指導者 | いわなし幼稚園幼年消防クラブ指導者 |
| H. 13 | // | // | 軽部保育所幼年消防クラブ指導者 |
| H. 14 | // | 優良防火クラブ | ひかり幼稚園幼年消防クラブ |
| H. 15 | // | // | 桜が丘幼稚園幼年消防クラブ |
| H. 15 | // | 優良指導者 | 石相保育園幼年消防クラブ指導者 |
| H. 16 | 赤 磐 地 区 | 優良防火クラブ | とよた保育園幼年消防クラブ |
| H. 16 | // | // | 周匝保育所幼年消防クラブ |
| H. 16 | 岡 山 県 区 | 優良指導者 | 山陽桜保育園幼年消防クラブ指導者 |
| H. 17 | 赤 磐 地 区 | 優良防火クラブ | あすなろ保育園幼年消防クラブ |
| H. 18 | // | // | いわなし幼稚園幼年消防クラブ |
| H. 18 | 岡 山 県 市 | // | さくらが丘保育園幼年消防クラブ |
| H. 19 | 赤 磐 市 | // | 山陽国分寺保育園幼年消防クラブ |
| H. 20 | // | // | さくらんぼ保育園幼年消防クラブ |
| H. 20 | 岡 山 県 市 | // | とよた保育園幼年消防クラブ |
| H. 21 | 赤 磐 市 | // | 黒本保育園幼年消防クラブ |
| H. 22 | // | // | 仁美保育園幼年消防クラブ |
| H. 22 | 県 協 会 | 柴 田 賞 | あすなろ保育園幼年消防クラブ |
| H. 22 | // | 優良防火クラブ | 山陽国分寺保育園幼年消防クラブ |
| H. 23 | 赤 磐 市 | // | 山陽北幼稚園幼年消防クラブ |
| H. 24 | // | // | 山陽西幼稚園幼年消防クラブ |
| H. 24 | 岡 山 県 市 | // | いわなし幼稚園幼年消防クラブ |
| H. 25 | 赤 磐 市 | 優良指導者 | 山陽桜保育園幼年消防クラブ指導者 |
| H. 25 | 岡 山 県 市 | 柴 田 賞 | とよた保育園幼年消防クラブ |
| H. 25 | // | 優良防火クラブ | 周匝保育園幼年消防クラブ |
| H. 26 | 赤 磐 市 | // | 山陽幼稚園幼年消防クラブ |
| H. 27 | // | 優良指導者 | 山陽国分寺保育園幼年消防クラブ指導者 |
| H. 27 | 岡 山 県 市 | 優良防火クラブ | 石相保育園幼年消防クラブ |
| H. 28 | 赤 磐 市 | 優良指導者 | 桜が丘地域保育センター幼年消防クラブ指導者 |
| H. 29 | // | // | 山陽西幼稚園幼年消防クラブ指導者 |
| H. 29 | 岡 山 県 市 | 優良防火クラブ | 桜が丘地域保育センター幼年消防クラブ |
| H. 29 | 県 協 会 | 柴 田 賞 | さくらが丘保育園幼年消防クラブ |
| H. 30 | 赤 磐 市 | 優良防火クラブ | 佐伯北保育園幼年消防クラブ |
| R. 2 | // | // | 山陽桜保育園幼年消防クラブ |

| 幼年消防クラブ受賞状況 | | | | |
|-------------|-----|-----|---------|-------------------|
| 受賞年度 | 表彰者 | | 表彰種別 | 受賞者 |
| R. 2 | 県 | 協会 | 柴田賞 | 山陽国分寺保育園幼年消防クラブ |
| R. 3 | | // | // | いわなし幼稚園幼年消防クラブ |
| R. 4 | 赤磐 | 市 | 優良防火クラブ | 私立さんこう保育園幼年消防クラブ |
| R. 4 | 岡山 | 山協会 | // | 山陽西幼稚園幼年消防クラブ |
| R. 4 | | // | 柴田賞 | 周匝保育園幼年消防クラブ |
| R. 5 | | // | // | 私立さんこう保育園幼年消防クラブ |
| R. 6 | 赤磐 | 市 | 優良防火クラブ | いちょうの森こども園幼年消防クラブ |
| R. 6 | | 山協会 | // | 仁美保育園幼年消防クラブ |
| R. 6 | 岡山 | 協 | 柴田賞 | 山陽西幼稚園幼年消防クラブ |
| R. 7 | 赤磐 | 市 | 優良防火クラブ | ひかり幼稚園幼年消防クラブ |

少年消防クラブ受賞状況

| 受賞年度 | 表彰者 | 表彰種別 | 受賞者 |
|-------|-------|---------|------------------|
| S. 59 | 赤磐地区 | 優良防火クラブ | 小野田小学校少年消防クラブ |
| S. 60 | // | 優良指導者 | 町苅田少年消防クラブ指導者 |
| S. 61 | 岡山県 | // | 町苅田少年消防クラブ指導者 |
| S. 63 | 赤磐地区 | 優良防火クラブ | 豊田小学校少年消防クラブ |
| H. 元 | // | // | 町苅田少年消防クラブ |
| H. 元 | // | 優良指導者 | 磐梨小学校少年消防クラブ指導者 |
| H. 2 | 県協会 | 柴田賞 | 磐梨小学校少年消防クラブ |
| H. 4 | 赤磐地区 | 優良防火クラブ | 仁美小学校少年消防クラブ |
| H. 5 | 岡山県 | // | 豊田小学校少年消防クラブ |
| H. 7 | 赤磐地区 | // | 桜が丘小学校少年消防クラブ |
| H. 8 | 岡山県 | // | 仁美小学校少年消防クラブ |
| H. 9 | 赤磐地区 | // | 山陽東小学校少年消防クラブ |
| H. 9 | // | 優良指導者 | 磐梨小学校少年消防クラブ指導者 |
| H. 9 | 岡山県 | 優良防火クラブ | 桜が丘小学校少年消防クラブ |
| H. 9 | 消防庁長官 | // | 磐梨小学校少年消防クラブ |
| H. 10 | 赤磐地区 | // | 城南小学校少年消防クラブ |
| H. 10 | // | 優良指導者 | 町苅田少年消防クラブ指導者 |
| H. 12 | 岡山県 | 優良防火クラブ | 城南小学校少年消防クラブ |
| H. 12 | 赤磐地区 | 優良指導者 | 桜が丘小学校少年消防クラブ指導者 |
| H. 13 | // | // | 豊田小学校少年消防クラブ指導者 |
| H. 14 | // | // | 山陽西小学校少年消防クラブ指導者 |
| H. 14 | // | 優良防火クラブ | 山陽小学校少年消防クラブ |
| H. 15 | 岡山県 | // | 山陽小学校少年消防クラブ |
| H. 16 | 赤磐地区 | // | 山陽北小学校消防クラブ |
| H. 16 | 岡山県 | // | 山陽西小学校少年消防クラブ |
| H. 17 | 赤磐地区 | // | 石相小学校少年消防クラブ |
| H. 17 | 岡山県 | // | 山陽北小学校消防クラブ |
| H. 19 | 赤磐市 | // | 軽部小学校消防クラブ |
| H. 19 | 岡山県 | // | 石相小学校少年消防クラブ |
| H. 20 | 赤磐市 | // | 笹岡小学校少年消防クラブ |
| H. 20 | 県協会 | 柴田賞 | 石相小学校少年消防クラブ |
| H. 30 | 赤磐市 | 優良指導者 | 山陽北小学校少年消防クラブ指導者 |
| R. 元 | // | 優良防火クラブ | 豊田小学校少年消防クラブ |

女性防火クラブ・消防隊等受賞状況

| 受賞年度 | 表彰者 | 表彰種別 | 受賞者 |
|-------|--------|---------|-----------------|
| S. 56 | 岡山県 | 優良婦人消防隊 | 布都美第2婦人消防隊 |
| S. 56 | 〃 | 〃 | 是里第1婦人消防隊 |
| S. 60 | 日本防火協会 | 〃 | 是里婦人消防隊 |
| S. 61 | 赤磐地区 | 優良指導者 | 徳富婦人防火クラブ指導者 |
| S. 61 | 岡山県 | 優良防火クラブ | 下分婦人防火クラブ |
| S. 63 | 赤磐地区 | 〃 | 穂崎婦人防火クラブ |
| H. 2 | 〃 | 〃 | 徳富婦人防火クラブ |
| H. 2 | 日本防火協会 | 優良婦人消防隊 | 熊山町婦人消防隊 |
| H. 3 | 赤磐地区 | 優良防火クラブ | ヤヨイ婦人防火クラブ |
| H. 3 | 婦防協 | 〃 | 穂崎婦人防火クラブ |
| H. 5 | 赤磐地区 | 優良指導者 | ヤヨイ婦人防火クラブ指導者 |
| H. 5 | 婦防協 | 優良防火クラブ | 徳富婦人防火クラブ |
| H. 5 | 日本防火協会 | 優良婦人消防隊 | 熊山町婦人消防隊 |
| H. 5 | 〃 | 優良指導者 | 熊山町婦人消防隊指導者 |
| H. 6 | 婦防協 | 優良防火クラブ | ヤヨイ婦人防火クラブ |
| H. 8 | 赤磐地区 | 〃 | 惣分婦人防火クラブ |
| H. 8 | 〃 | 〃 | 穂崎婦人防火クラブ |
| H. 8 | 婦防協 | 〃 | 町苺田婦人防火クラブ |
| H. 9 | 赤磐地区 | 〃 | 由津里婦人防火クラブ |
| H. 9 | 岡山県 | 〃 | 黒本・相坂婦人防火クラブ |
| H. 10 | 赤磐地区 | 〃 | 佐古婦人防火クラブ |
| H. 10 | 〃 | 優良指導者 | ヤヨイ婦人防火クラブ指導者 |
| H. 10 | 岡山県 | 優良防火クラブ | 惣分婦人防火クラブ |
| H. 11 | 赤磐地区 | 〃 | 小原婦人防火クラブ |
| H. 11 | 〃 | 優良指導者 | 是里第1婦人消防隊指導者 |
| H. 12 | 〃 | 優良防火クラブ | 町苺田婦人防火クラブ |
| H. 12 | 〃 | 優良指導者 | 黒本・相坂婦人防火クラブ指導者 |
| H. 12 | 岡山県 | 優良防火クラブ | 穂崎婦人防火クラブ |
| H. 12 | 婦防協 | 〃 | 佐古婦人防火クラブ |
| H. 13 | 赤磐地区 | 〃 | 東軽部婦人防火クラブ |
| H. 13 | 〃 | 優良指導者 | 由津里婦人防火クラブ指導者 |
| H. 13 | 婦防協 | 優良防火クラブ | 由津里婦人防火クラブ |
| H. 13 | 岡山県 | 〃 | ヤヨイ婦人防火クラブ |
| H. 14 | 赤磐地区 | 〃 | 河原婦人防火クラブ |
| H. 14 | 婦防協 | 〃 | 東軽部婦人防火クラブ |
| H. 15 | 〃 | 〃 | 河原婦人防火クラブ |
| H. 15 | 赤磐地区 | 〃 | 西軽部婦人防火クラブ |
| H. 16 | 婦防協 | 優良婦人消防隊 | 稲蒔婦人消防隊 |
| H. 17 | 赤磐地区 | 優良指導者 | ヤヨイ婦人防火クラブ指導者 |
| H. 18 | 〃 | 〃 | 東軽部婦人防火クラブ指導者 |
| H. 19 | 赤磐市 | 優良婦人消防隊 | 「クーちゃん」防火クラブ |
| H. 20 | 〃 | 優良指導者 | 是里婦人消防隊指導者 |
| H. 20 | 婦防協 | 優良防火クラブ | 「クーちゃん」防火クラブ |

女性防火クラブ・消防隊等受賞状況

| 受賞年度 | 表彰者 | 表彰種別 | 受賞者 |
|-------|-----|---------|-----------------|
| H. 21 | 赤磐市 | 優良指導者 | ヤヨイ婦人防火クラブ指導者 |
| H. 22 | 婦防協 | // | 是里婦人消防隊指導者 |
| H. 23 | 赤磐市 | // | 下分婦人防火クラブ指導者 |
| H. 23 | 婦防協 | // | 「クーちゃん」防火クラブ指導者 |
| H. 24 | 赤磐市 | // | 「クーちゃん」防火クラブ指導者 |
| H. 24 | 婦防協 | // | ヤヨイ婦人防火クラブ指導者 |
| H. 25 | // | // | 東軽部婦人防火クラブ指導者 |
| H. 26 | 赤磐市 | // | 是里婦人消防隊指導者 |
| H. 26 | 婦防協 | // | ヤヨイ婦人防火クラブ指導者 |
| H. 27 | 赤磐市 | // | 西軽部婦人防火クラブ指導者 |
| H. 27 | 婦防協 | // | 下分婦人防火クラブ指導者 |
| H. 28 | 赤磐市 | // | ヤヨイ婦人防火クラブ指導者 |
| H. 28 | 婦防協 | // | 「クーちゃん」防火クラブ指導者 |
| H. 29 | 赤磐市 | // | 由津里婦人防火クラブ指導者 |
| H. 29 | // | 優良防火クラブ | 西窪田婦人防火クラブ |
| H. 29 | 婦防協 | 優良指導者 | 是里婦人消防隊指導者 |
| H. 30 | // | // | 西軽部婦人防火クラブ指導者 |
| R. 元 | 赤磐市 | // | 町苺田女性防火クラブ指導者 |
| R. 元 | 女防協 | // | ヤヨイ女性防火クラブ指導者 |
| R. 2 | 赤磐市 | // | 西窪田女性防火クラブ指導者 |
| R. 2 | 女防協 | // | 由津里女性防火クラブ指導者 |
| R. 3 | // | // | 町苺田女性防火クラブ指導者 |
| R. 3 | 岡山県 | 優良防火クラブ | 町苺田女性防火クラブ |
| R. 4 | 赤磐市 | // | 是里婦人消防隊 |
| R. 4 | 女防協 | // | 是里婦人消防隊 |
| R. 5 | 女防協 | // | 西窪田女性防火クラブ |
| R. 5 | 岡山県 | // | 是里婦人消防隊 |
| R. 6 | 赤磐市 | // | 「クーちゃん」防火クラブ |
| R. 6 | 女防協 | // | ヤヨイ女性防火クラブ |
| R. 7 | 赤磐市 | // | 下分女性防火クラブ |
| R. 7 | 女防協 | // | 「クーちゃん」防火クラブ |
| R. 7 | 岡山県 | // | 西窪田女性防火クラブ |

防 警

備 設 計 設 計
裝 施 統 施 統
防 信 災 利 急
消 通 火 水 救



1 消防装備

(1) 消防ポンプ自動車等の保有状況

(令和8年4月1日現在)

| | 指揮車 | 化学車 | タンク車 | ポンプ車 | 救助工作車 | 資機材搬送車 | 救急車 | 査察車 | 広報車 | 人員搬送車 | 連絡車 | 防災活動車 | 二輪車 | トレーラー | 合計 |
|------|-----|-----|------|------|-------|--------|-----|-----|-----|-------|-----|-------|-----|-------|----|
| 本部 | 1 | | | | | | | 1 | 1 | 1 | 1 | 1 | | 1 | 7 |
| 本署 | 1 | 1 | | 3 | 1 | 1 | 3 | | | | 1 | | 1 | | 12 |
| 東出張所 | | | 1 | 1 | | 1 | 1 | | | | | | 1 | | 5 |
| 北出張所 | | | | 1 | | 1 | 1 | | | | | | 1 | | 4 |
| 合計 | 2 | 1 | 1 | 5 | 1 | 3 | 5 | 1 | 1 | 1 | 2 | 1 | 3 | 1 | 28 |

(2) 消防ポンプ自動車等の諸元

(令和8年4月1日現在)

| 所属 | 種別 | 号車名 | 登録番号 | 車名 | 年式 | 原動機性能 | | 性能 | |
|------|------------|-------|-------------|-------|------|-------|------|------------|------|
| | | | | | | 気筒数 | 排気量 | 種別 | 乗車定員 |
| 東出張所 | 高規格救急車 | 1号車 | 岡山800せ47-88 | トヨタ | 2025 | 4 | 2693 | ハイメディック | 7 |
| 北出張所 | 高規格救急車 | 2号車 | 岡山800せ24-81 | トヨタ | 2021 | 4 | 2693 | ハイメディック | 7 |
| 本署 | 高規格救急車 | 3号車 | 岡山800せ11-45 | トヨタ | 2018 | 4 | 2693 | ハイメディック | 7 |
| 本部 | 指揮車 | 4号車 | 岡山800す74-99 | トヨタ | 2012 | 4 | 2693 | ハイエースワゴン | 10 |
| 本署 | 普通ポンプ車 | 5号車 | 岡山800す27-39 | 日野 | 2006 | 4 | 4009 | デュトロ(A-2) | 6 |
| 本署 | 普通ポンプ車 | 6号車 | 岡山800せ19-44 | いすゞ | 2020 | 4 | 2990 | エルフ(A-2) | 6 |
| 北出張所 | 普通ポンプ車 | 7号車 | 岡山800す93-80 | 日野 | 2016 | 4 | 4009 | デュトロ(A-2) | 5 |
| 東出張所 | 普通ポンプ車 | 8号車 | 岡山800す58-54 | 日野 | 2010 | 4 | 4009 | デュトロ(A-2) | 6 |
| 東出張所 | タンク車 | 9号車 | 岡山800は12-23 | 日野 | 2010 | 6 | 6403 | レンジャー(A-2) | 6 |
| 本署 | 化学車 | 10号車 | 岡山800は12-24 | 日野 | 2010 | 6 | 6403 | レンジャー(A-2) | 6 |
| 本署 | 高規格救急車 | 12号車 | 岡山800す81-91 | トヨタ | 2014 | 4 | 2693 | ハイメディック | 7 |
| 本署 | 指揮車 | 13号車 | 岡山800す 974 | トヨタ | 2004 | 4 | 2362 | アルファード | 5 |
| 本署 | 普通ポンプ車 | 15号車 | 岡山800せ24-39 | いすゞ | 2021 | 4 | 2990 | エルフ(A-2) | 6 |
| 本署 | 救助工作車 | 16号車 | 岡山831に 119 | 日野 | 2018 | 4 | 5123 | レンジャー | 6 |
| 本署 | 高規格救急車 | 17号車 | 岡山800せ 72 | 日産 | 2017 | 6 | 3498 | パラメディック | 7 |
| 本署 | 資機材搬送車 | 18号車 | 岡山800す79-47 | いすゞ | 2013 | 4 | 2999 | エルフ | 3 |
| 本部 | 連絡車 | 19号車 | 岡山502ひ94-08 | トヨタ | 2024 | 3 | 1490 | アクア | 5 |
| 本部 | 人員搬送車 | 20号車 | 岡山502ほ31-88 | 日産 | 2026 | 3 | 1433 | セレナ | 8 |
| 本部 | 査察車 | 21号車 | 岡山480に52-90 | ダイハツ | 2022 | 3 | 658 | ハイゼット | 4 |
| 本署 | 連絡車 | 22号車 | 岡山480そ93-04 | ダイハツ | 2015 | 3 | 658 | ハイゼット | 4 |
| 本部 | 広報車 | 24号車 | 岡山480ね81-86 | ダイハツ | 2025 | 3 | 658 | ハイゼット | 4 |
| 東出張所 | 資機材搬送車 | 25号車 | 岡山 42す92-68 | 三菱 | 2004 | 3 | 657 | ミニキャブ | 2 |
| 北出張所 | 資機材搬送車 | 26号車 | 岡山 42す88-90 | スズキ | 2004 | 3 | 658 | キャリイ | 2 |
| 本部 | 防災活動車 | 28号車 | 岡山880あ 662 | 日産 | 2010 | 3 | 657 | クリッパー | 4 |
| 本署 | 原動機付自転車 | 二輪1号 | 赤磐市A 313 | ホンダ | 2019 | 1 | 49 | スーパーカブ | 1 |
| 北出張所 | 原動機付自転車 | 二輪2号 | 赤磐市あ37-25 | ホンダ | 2010 | 1 | 49 | スーパーカブ | 1 |
| 東出張所 | 原動機付自転車 | 二輪3号 | 赤磐市あ32-88 | ホンダ | 2009 | 1 | 49 | スーパーカブ | 1 |
| 本部 | ポート積載トレーラー | トレーラー | 岡山800る12-07 | ソレックス | 2026 | - | - | - | - |

2 通信施設

(1) 有線通信指令施設

(令和8年4月1日現在)

| 施設名等 | | 施設数 | 備考 | |
|--------------------|---------------------|----------|---------------------|--------------|
| 指令装置 | 高機能消防指令センター (I型) | 119番受付回線 | 12 | |
| | | 指令回線 | 3 | 本署・東出張所・北出張所 |
| | | 発信専用電話 | 2 | |
| | | 無線回線 | 4 | |
| | | 庁舎内放送回線 | 1 | |
| | 長時間録音装置 | 1 | 119番録音用 | |
| | 指令制御装置 | 1 | | |
| | 非常用指令設備 | 1 | 指令制御装置と同様 | |
| | 電源設備 | 6 | | |
| | 署所端末装置 | 3 | 本署・東出張所・北出張所 | |
| | 表示盤 | 2 | 65インチ液晶 | |
| | 自動出動指定装置 | 2 | | |
| | 地図等検索装置 | 2 | 統合型位置情報システム | |
| 車両運用端末装置 (AVM) | | 1 | 各緊急車両 | |
| 電話交換機 | 一般加入電話 (回線数) | 5 | | |
| | 庁舎内専用電話 | 68 | 停電用4台 | |
| 医療機関専用電話 | | 1 | 赤磐医師会病院 | |
| FAX装置 | 電話機内蔵型 | 4 | 本部・本署・東出張所・北出張所 | |
| 災害情報案内テレホンガイド | | 1 | 956-0119(代) 4回線 | |
| Eメール指令装置 | | 1 | | |
| メール119受信装置 | | 1 | | |
| FAX119受信装置 | | 1 | | |
| NET119受信装置 | | 1 | | |
| 高速自動車道専用電話 (指令台収容) | | 1 | 山陽自動車道 | |
| トンネル警報受信専用回線 | | 6 | 瀬戸・可真上・佐古・酌田・八島田・仁堀 | |
| 岡山県防災情報端末装置 | | 1 | FAX含む | |

(2) 無線通信指令施設

(令和8年4月1現在)

| 無線局の種別 | 設置場所 | 呼出名称 | 空中線電力 | 所属 | | |
|--------------------|-------------------|------------------------|----------|-------------|------------|------------|
| 固定局 | 消防本部 | ぼうさいあかいわしょうぼう | 250mW | 消防本部 | | |
| 基地局 | 消防本部 | あかいわしょうぼう | 5W | | | |
| | 山陽自動車道 笠井山トンネル | あかいわしょうぼう かさいやまとんねる | 10W | | | |
| 基地・固定局 | 戸津野 | しょうぼうとつの | 10W・50mW | | | |
| | 倉懸山 | しょうぼうくらかげやま | 5W・50mW | | | |
| 移動局 | 東出張所 | あかいわ ひがし | 5W | 東出張所 | | |
| | 北出張所 | あかいわ きた | | 北出張所 | | |
| 陸上移動局 | 車載型(デジタル) 消防無線 | 救急車(高規格) | あかいわ 1 | 5W | 東出張所 (1号車) | |
| | | | あかいわ 2 | | 北出張所 (2号車) | |
| | | | あかいわ 3 | | 本署 (3号車) | |
| | | 指揮車 | あかいわ 4 | | 消防本部 (4号車) | |
| | | | 普通ポンプ車 | | あかいわ 5 | 本署 (5号車) |
| | | | | | あかいわ 6 | 本署 (6号車) |
| | | | | | あかいわ 7 | 北出張所 (7号車) |
| | | あかいわ 8 | | | 東出張所 (8号車) | |
| | | タンク車 | あかいわ 9 | | 東出張所 (9号車) | |
| | | 化学車 | あかいわ 10 | | 本署 (10号車) | |
| 可搬型(デジタル) | 消防本部 | あかいわ 11 | 5W | 消防本部 | | |
| 車載型(デジタル) 消防無線 | 救急車(高規格) | あかいわ 12 | 5W | 本署 (12号車) | | |
| | 指揮車 | あかいわ 13 | | 本署 (13号車) | | |
| 可搬型(デジタル) | 消防本部 | あかいわ 14 | 5W | 消防本部 | | |
| 車載型(デジタル) 消防無線 | 普通ポンプ車 | あかいわ 15 | 5W | 本署 (15号車) | | |
| | 救助工作車 | あかいわ 16 | | 本署 (16号車) | | |
| | 救急車(高規格) | あかいわ 17 | | 本署 (17号車) | | |
| | 資機材搬送車 | あかいわ 18 | | 本署 (18号車) | | |
| | 防災活動車 | あかいわ 28 | | 消防本部 (28号車) | | |
| 携帯型(デジタル) 消防無線 | 本署 | あかいわ 101~109 | 1W | 本署 | | |
| | 東出張所 | あかいわ 110~113 | | 東出張所 | | |
| | 北出張所 | あかいわ 114~117 | | 北出張所 | | |
| | 通信指令室 | あかいわ 118 | | 通信指令室 | | |
| 携帯型(アナログ) 署活系無線 | 本署 | ほんしょ 1~18 | 1W | 本署 | | |
| | 東出張所 | ひがし 1~7 | | 東出張所 | | |
| | 北出張所 | きた 1~7 | | 北出張所 | | |

(3) 119番取扱状況・災害情報案内利用状況

(令和7年中)

| | | 種別 | 1月 | 2月 | 3月 | 4月 | 5月 | 6月 | 7月 | 8月 | 9月 | 10月 | 11月 | 12月 | 合計 | 月平均 | |
|--------|----------------|-----|-----|-----|-----|-----|-----|-----|-----|-----|-----|-----|-----|-------|-------|-----|---|
| 有効着信 | 火災 | 一般 | 1 | 2 | | | | | | | | | | | 27 | 2 | |
| | | 携帯 | 1 | 1 | 2 | 3 | | | 1 | | 1 | | 2 | | 11 | 1 | |
| | | I P | 1 | | | | 2 | 1 | | | 1 | 1 | | | 6 | 1 | |
| | 救急 | 一般 | 36 | 26 | 28 | 20 | 30 | 32 | 36 | 25 | 24 | 22 | 31 | 31 | 341 | 28 | |
| | | 携帯 | 97 | 94 | 79 | 102 | 107 | 103 | 111 | 92 | 112 | 100 | 92 | 115 | 1,204 | 100 | |
| | | I P | 15 | 26 | 42 | 23 | 20 | 39 | 43 | 34 | 25 | 29 | 38 | 34 | 368 | 31 | |
| | 救助他 | 一般 | | | 1 | | | | | | | | | | 1 | 0 | |
| | | 携帯 | 3 | 1 | | 2 | 2 | | | 2 | 2 | 2 | | 2 | 16 | 1 | |
| | | I P | | | | | | | | 1 | | | | 1 | 2 | 0 | |
| | 検索他 | 一般 | | | | | | 3 | | | | | 2 | | 5 | 0 | |
| | | 携帯 | 1 | 1 | 5 | 1 | 2 | 1 | 2 | | | 2 | 4 | 1 | 20 | 2 | |
| | | I P | 1 | | | | | | | 2 | | | | | 4 | 0 | |
| 医療情報 | 病院 照会 | 一般 | | 1 | | | | 1 | 1 | 2 | | | | 1 | 6 | 1 | |
| | | 携帯 | 6 | 2 | 6 | 6 | 9 | 4 | 5 | 9 | 2 | 6 | 6 | 5 | 66 | 6 | |
| | | I P | | | 1 | 1 | 1 | | 3 | 1 | 1 | | 1 | | 9 | 1 | |
| | 収容 先せ 問合 | 一般 | | | | | | | | | | | | | 0 | 0 | |
| | | 携帯 | | | | | | | | 1 | | | | | 1 | 0 | |
| | | I P | | | | | | | | | | | | | 0 | 0 | |
| その他の着信 | 悪戯 | 一般 | | | | | | | | 1 | | | | | 1 | 0 | |
| | | 携帯 | | 1 | | | | | | | | | | | 1 | 0 | |
| | | I P | | | | | | | | | | | | | 0 | 0 | |
| | 間違い | 一般 | 1 | 2 | 1 | 2 | 1 | | 5 | 2 | 2 | 3 | 4 | 6 | 29 | 2 | |
| | | 携帯 | 11 | 13 | 14 | 4 | 8 | 8 | 9 | 7 | 6 | 7 | 9 | 9 | 105 | 9 | |
| | | I P | 1 | | | | 0 | 2 | | | | | | 1 | 4 | 0 | |
| | 試験 | 一般 | 3 | 2 | 1 | | 4 | 3 | 1 | 1 | 1 | | 2 | 5 | 23 | 2 | |
| | | 携帯 | 1 | 2 | | | | 2 | 1 | | | | | 2 | 8 | 1 | |
| | | I P | | 1 | 2 | | | | | | | | | | 3 | 0 | |
| | 訓練 | 一般 | 1 | | 2 | 1 | 3 | 3 | | | | | 2 | 2 | 2 | 16 | 1 |
| | | 携帯 | | | | 3 | | | | | | 1 | 1 | 2 | 2 | 9 | 1 |
| | | I P | 1 | | | 2 | | 1 | 1 | 1 | 2 | 4 | 4 | 5 | 21 | 2 | |
| | 無応答 | 一般 | | | | | | | | | | | | | 0 | 0 | |
| | | 携帯 | | | | 1 | | | 1 | | | | | 2 | 4 | 0 | |
| | | I P | | | | | | | | | | | | | 0 | 0 | |
| | 問合せ | 一般 | | | | | | | | | | | | | 0 | 0 | |
| | | 携帯 | | | 3 | 2 | | 2 | 2 | 2 | | 2 | 2 | 2 | 17 | 1 | |
| | | I P | 1 | 1 | | | | | | | 2 | | | | 4 | 0 | |
| 相談 | 一般 | | | 1 | 2 | | 1 | | 1 | 1 | | | | 6 | 1 | | |
| | 携帯 | 4 | 1 | 5 | | | 3 | 14 | 4 | 1 | | 1 | 3 | 36 | 3 | | |
| | I P | | | 1 | 1 | 1 | | | 0 | | | | 1 | 4 | 0 | | |
| その他 | 一般 | 4 | 3 | 1 | 2 | | 23 | 7 | 3 | 10 | 1 | 25 | 53 | 132 | 11 | | |
| | 携帯 | 19 | 20 | 5 | 2 | 4 | 7 | 2 | 12 | 3 | 3 | 8 | 7 | 92 | 8 | | |
| | I P | | 2 | | 1 | | 1 | | | | | 2 | | 6 | 1 | | |
| 合計 | 一般 | 46 | 36 | 35 | 27 | 38 | 66 | 50 | 35 | 38 | 30 | 64 | 98 | 563 | 47 | | |
| | 携帯 | 143 | 136 | 119 | 126 | 132 | 130 | 148 | 129 | 130 | 125 | 123 | 149 | 1,590 | 133 | | |
| | I P | 20 | 30 | 46 | 28 | 24 | 44 | 49 | 39 | 29 | 34 | 45 | 43 | 431 | 36 | | |
| 災害情報案内 | | | 151 | 124 | 149 | 156 | 200 | 80 | 58 | 62 | 77 | 112 | 149 | 80 | 1,398 | 117 | |

※ 119番の取扱については、第2報及び第3報も含む。救助については、救急と重複する。

(4) 移動体通信受信転送等状況

(令和7年中)

| | 1月 | 2月 | 3月 | 4月 | 5月 | 6月 | 7月 | 8月 | 9月 | 10月 | 11月 | 12月 | 合計 |
|----|----|----|----|----|----|----|----|----|----|-----|-----|-----|----|
| 受信 | 9 | 4 | 7 | 7 | 4 | 4 | 10 | 6 | 14 | 5 | 11 | 7 | 88 |
| 転送 | 9 | 9 | 5 | 6 | 7 | 11 | 9 | 12 | 5 | 3 | 6 | 10 | 92 |
| 伝達 | | | | | | | | | | | | | 0 |

(5) 高速道路専用電話取扱状況

(令和7年中)

| | 1月 | 2月 | 3月 | 4月 | 5月 | 6月 | 7月 | 8月 | 9月 | 10月 | 11月 | 12月 | 合計 |
|-----|----|----|----|----|----|----|----|----|----|-----|-----|-----|----|
| 火災 | | | | | | | | | | | | | 0 |
| 救急 | | | | | | | | | 1 | | 1 | | 2 |
| 救助 | | | | | | | | | | | 1 | | 1 |
| その他 | | 1 | | | | | | | | | 1 | 1 | 3 |

※救助にあつては、救急救助を示す。

3 火災統計

(1) 令和7年中における火災状況

| | | |
|---|-----------|--------------------|
| ① | 出火件数 | 39 件 |
| | (内訳) 建物火災 | 8 件 |
| | 林野火災 | 4 件 |
| | 車両火災 | 4 件 |
| | その他の火災 | 23 件 |
| ② | 焼損棟数 | 9 棟 |
| ③ | り災世帯数 | 1 世帯 |
| ④ | り災人員 | 1 人 |
| ⑤ | 死者 | 0 人 |
| ⑥ | 負傷者 | 0 人 |
| ⑦ | 建物の焼損面積 | 212 m ² |
| ⑧ | 林野の焼損面積 | 35 a |
| ⑨ | 損害額 | 5,885 千円 |
| | (内訳) 建物火災 | 2,629 千円 |
| | 林野火災 | 0 千円 |
| | 車両火災 | 312 千円 |
| | その他の火災 | 2,944 千円 |

(令和7年中)

(2) 月別火災発生状況

| 月別 | 出火件数 | | | | 焼損棟数 | | | | り災世帯 | | | り災人員 | | 焼損面積 | | 損害額(千円) | | | | | | 死傷者 | | | | | |
|-----|------|----|----|----|------|---|----|----|------|----|---|------|----|------|-----|---------|-------|-------|-------|-------|-----|-------|-----|---|----|-----|--|
| | 計 | 建物 | 林野 | 車両 | その他 | 計 | 全焼 | 半焼 | 部分焼 | ぼや | 計 | 全損 | 半損 | 小損 | 建物 | 林野 | 林野 | 建物 | 建物 | 建物 | 林野 | 車両 | その他 | 計 | 死者 | 負傷者 | |
| 1月 | 3 | 2 | | | 1 | 3 | 1 | 2 | 2 | | 0 | | | | | 162 | | 2,036 | 1,000 | 1,036 | | | | | 0 | | |
| 2月 | 5 | 1 | 1 | | 3 | 1 | 1 | | | | 0 | | | | 48 | 2 | 393 | 368 | 25 | | | | | | | | |
| 3月 | 9 | 1 | 2 | | 6 | 1 | | | 1 | 1 | 1 | 1 | | | | 32 | 4 | | | | | | 4 | | | | |
| 4月 | 4 | | | 1 | 3 | 0 | | | | | 0 | | | | | | 255 | | | | | 250 | 5 | | | | |
| 5月 | 3 | 2 | | | 1 | 2 | | | 2 | | 0 | | | | | | 370 | | 194 | | | | 176 | | | | |
| 6月 | 2 | | | | 2 | 0 | | | | | 0 | | | | | | 0 | | | | | | | | | | |
| 7月 | 7 | 2 | | 2 | 3 | 2 | | 1 | 1 | 0 | 0 | | | | 2 | | 2,731 | 3 | 3 | | 32 | 2,693 | | | | | |
| 8月 | 4 | | 1 | | 3 | 0 | | | | 0 | 0 | | | | | 1 | 0 | | | | | | | | | | |
| 9月 | 0 | | | | | 0 | | | | 0 | 0 | | | | | | 0 | | | | | | | | | | |
| 10月 | 1 | | | | 1 | 0 | | | | 0 | 0 | | | | | | 66 | | | | | | 66 | | | | |
| 11月 | 0 | | | | | 0 | | | | 0 | 0 | | | | | | 0 | | | | | | | | | | |
| 12月 | 1 | | | 1 | | 0 | | | | 0 | 0 | | | | | | 30 | | | | | 30 | | | | | |
| 計 | 39 | 8 | 4 | 4 | 23 | 9 | 2 | 3 | 4 | 1 | 1 | 1 | 1 | 1 | 212 | 35 | 5,885 | 1,371 | 1,258 | 0 | 312 | 2,944 | | | | | |

(3) 出火原因（発火源・経過・着火物）分類

(令和7年中)

| 区 分 | 発 火 源 | 件数 | 経 過 | 件数 | 着 火 物 | 件数 |
|----------------------|--------------|----|---------------|------------------|------------------|----|
| 電気による発熱体 | 投 光 器 | 1 | 高温物が触れる | 1 | わら及びわら製品 | 1 |
| | 蓄 電 池 | 1 | スパークする | 1 | その他（伐採屑） | 1 |
| | 配線接触部 | 2 | 過多の電流を流す | 2 | そ の 他 （配線被覆） | 2 |
| | 配電線（高圧） | 1 | 漏電（地絡）する | 1 | そ の 他 （配線被覆） | 1 |
| | その他電灯電話等の配線 | 1 | 電線が短絡する | 1 | 電線被類 | 1 |
| | 交通機関内配線（その他） | 1 | 引火する | 1 | 第一石油類 | 1 |
| | その他の静電スパーク | 1 | 静電スパークが飛ぶ | 1 | 第一石油類 | 1 |
| 火種 （それ自身発火しているもの） | ライター | 2 | 放 火 | 2 | 織 維 製 品 （ガーゼ） | 1 |
| | | | | | そ の 他 （足元マット） | 1 |
| | マ ッ チ | 1 | 不適當なところに捨てる | 1 | 枯 草 | 1 |
| | たばこ | 2 | 不適當なところに捨てる | 2 | 枯 草 | 1 |
| | | | | | その他（ゴミ類） | 1 |
| | 火のついたゴミ | 2 | 火源が動いて接触する | 2 | 枯 草 | 2 |
| | たき火 | 13 | 火源が動いて接触する | 13 | 枯 草 | 11 |
| | | | | | 落 葉 | 2 |
| | たき火の火の粉 | 5 | 火の粉が散る遠くへ飛火する | 5 | 枯 草 | 5 |
| | 枯れ草焼き | 6 | 火源が動いて接触する | 5 | 枯 草 | 3 |
| | | | | 合成樹脂と成形品 | 1 | |
| | | | | そ の 他 （木製の外壁） | 1 | |
| | | | 火の粉が散る遠くへ飛火する | 1 | 枯 草 | 1 |

(4) 覚知別出火件数

(令和7年中)

| 種 別 \ 区 分 | 合 計 | 建 物 | 林 野 | 車 両 | そ の 他 |
|-------------|-----|-----|-----|-----|-------|
| 119 電 話 | 30 | 2 | 4 | 4 | 20 |
| 加 入 電 話 | 3 | 2 | | | 1 |
| か け っ け 通 報 | 1 | | | | 1 |
| 事 後 聞 知 | 5 | 4 | | | 1 |
| そ の 他 | | | | | |
| 合 計 | 39 | 8 | 4 | 4 | 23 |

(5) 月別・原因別出火件数

(令和7年中)

| 原因別 \ 月別 | 計 | 1月 | 2月 | 3月 | 4月 | 5月 | 6月 | 7月 | 8月 | 9月 | 10月 | 11月 | 12月 |
|--------------|----|----|----|----|----|----|----|----|----|----|-----|-----|-----|
| ライター | 2 | | | 1 | | | | 1 | | | | | |
| マッチ | 1 | | | | | | 1 | | | | | | |
| 火のついたゴミ | 2 | | | | | | | 1 | 1 | | | | |
| 蓄電池 | 1 | | | | 1 | | | | | | | | |
| 枯れ草焼き | 6 | 1 | 1 | 2 | 1 | | | | | | 1 | | |
| たき火 | 13 | 1 | 2 | 4 | | | 1 | 3 | 2 | | | | |
| たき火の火の粉 | 5 | | 2 | 1 | 1 | | | | 1 | | | | |
| たばこ | 2 | | | 1 | | | | 1 | | | | | |
| 投光器 | 1 | 1 | | | | | | | | | | | |
| 配電線（高圧） | 1 | | | | | 1 | | | | | | | |
| 配線接触部 | 2 | | | | | 2 | | | | | | | |
| その他の静電スパーク | 1 | | | | 1 | | | | | | | | |
| 交通機関内配線（その他） | 1 | | | | | | | | | | | | 1 |
| その他の電灯電話等の配線 | 1 | | | | | | | 1 | | | | | |
| 計 | 39 | 3 | 5 | 9 | 4 | 3 | 2 | 7 | 4 | 0 | 1 | 0 | 1 |

(6) 過去5年間の地域別火災発生件数

| 地域別 \ 年別 | | 令和3年 | 令和4年 | 令和5年 | 令和6年 | 令和7年 |
|----------|------|------|------|------|------|------|
| 赤磐市 | 山陽地域 | 8 | 12 | 12 | 8 | 13 |
| | 赤坂地域 | 7 | 4 | 10 | 6 | 8 |
| | 熊山地域 | 6 | 11 | 4 | 5 | 10 |
| | 吉井地域 | 8 | 7 | 15 | 3 | 8 |
| 合計 | | 29 | 34 | 41 | 22 | 39 |

(7) 前年火災との比較

| 区 分 | | 単位 | 令和3年 | 令和4年 | 令和5年 | 令和6年 | 令和7年 | 対前年増減 |
|-----------------------|-------|----------------|--------|--------|--------|--------|-------|----------|
| 出 火 件 数 | 計 | 件 | 29 | 34 | 41 | 22 | 39 | 17 |
| | 建 物 | | 10 | 12 | 11 | 10 | 8 | △ 2 |
| | 林 野 | | 3 | 5 | 3 | 2 | 4 | 2 |
| | 車 両 | | 3 | 2 | 0 | 2 | 4 | 2 |
| | その他 | | 13 | 15 | 27 | 8 | 23 | 15 |
| 焼 損 棟 数 | 計 | 棟 | 12 | 22 | 21 | 14 | 9 | △ 5 |
| | 全 焼 | | 6 | 4 | 7 | 7 | 2 | △ 5 |
| | 半 焼 | | 0 | 2 | 1 | 2 | 0 | △ 2 |
| | 部分焼 | | 3 | 10 | 6 | 1 | 3 | 2 |
| | ぼ や | | 3 | 6 | 7 | 4 | 4 | 0 |
| 建物焼損面積 | | m ² | 874 | 438 | 1,056 | 515 | 212 | △ 303 |
| 林野焼損面積 | | a | 19 | 19 | 6 | 21 | 35 | 14 |
| 死 傷 者 | 死 者 | 人 | 2 | 0 | 1 | 0 | 0 | 0 |
| | 負 傷 者 | | 2 | 6 | 5 | 5 | 0 | △ 5 |
| り 災 世 帯 数 | 計 | 世帯 | 5 | 14 | 14 | 6 | 1 | △ 5 |
| | 全 損 | | 3 | 2 | 6 | 3 | 0 | △ 3 |
| | 半 損 | | 0 | 0 | 1 | 0 | 0 | 0 |
| | 小 損 | | 2 | 12 | 7 | 3 | 1 | △ 2 |
| り 災 人 員 | | 人 | 10 | 35 | 31 | 11 | 1 | △ 10 |
| 損 害 額 | 計 | 千円 | 34,702 | 27,329 | 85,941 | 33,224 | 5,885 | △ 27,339 |
| | 建 物 | | 33,501 | 25,831 | 83,945 | 27,953 | 2,629 | △ 25,324 |
| | 林 野 | | 3 | 0 | 0 | 0 | 0 | 0 |
| | 車 両 | | 1,190 | 763 | 1,500 | 5,067 | 312 | △ 4,755 |
| | その他 | | 8 | 735 | 496 | 204 | 2,944 | 2,740 |

(8) 消防車等出動状況

(令和7年中)

| 出動区分 | | 所属別 | | 消防本部・署 | | 消防団 | |
|---------------------------------|--------------|-----|-----|--------|-----|-----|-----|
| | | 種 別 | 件 数 | 車 両 | 人 員 | 車 両 | 人 員 |
| 火 災 出 動 | 建 物 火 災 | 8 | 14 | 52 | | | |
| | 林 野 火 災 | 4 | 10 | 36 | 4 | 32 | |
| | 車 両 火 災 | 4 | 11 | 45 | | | |
| | 船 舶 火 災 | | | | | | |
| | 航 空 機 火 災 | | | | | | |
| | そ の 他 の 火 災 | 23 | 47 | 182 | 4 | 30 | |
| | 計 | 39 | 82 | 315 | 8 | 62 | |
| 火 災 以 外 の 出 動 | 火災危険のあったもの | 12 | 23 | 81 | | | |
| | 救助に関するもの | | | | | | |
| | 水防に関するもの | | | | | | |
| | ガス・油漏洩に関するもの | 5 | 9 | 22 | | | |
| | 誤報・誤認であったもの | 28 | 32 | 122 | | | |
| | そ の 他 | 18 | 34 | 84 | | | |
| | 計 | 63 | 98 | 309 | | | |
| 合 計 | | 102 | 180 | 624 | 8 | 62 | |

4 水利施設

(1) 水利状況

(令和8年4月1日現在)

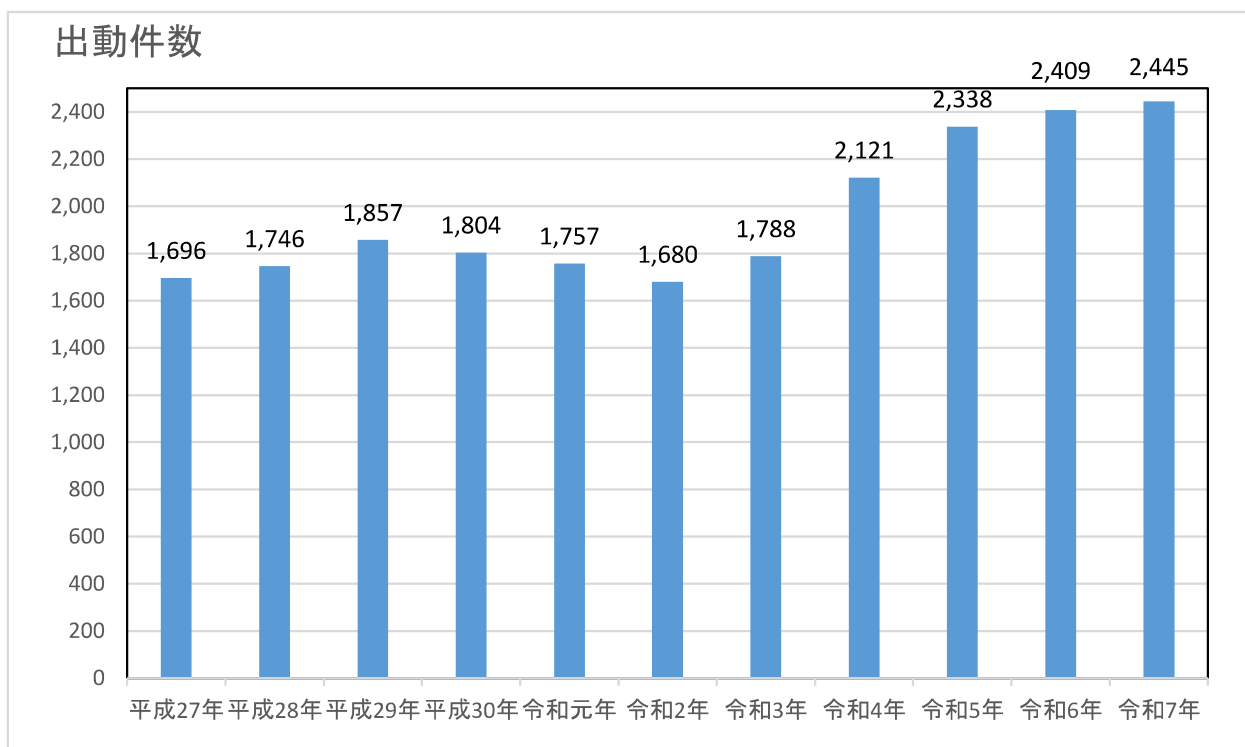
| 水利別 | | 署所別 | | | 計 | |
|-------------|----------------------|-----|------|------|-------|----|
| | | 本 署 | 東出張所 | 北出張所 | | |
| 公設 消火栓 | 地 下 式 | 768 | 332 | 371 | 1,471 | |
| | 地 上 式 | 35 | 4 | 2 | 41 | |
| 貯 水 槽 | 40 m ³ 以上 | 80 | 93 | 74 | 247 | |
| | 20 m ³ 以上 | 64 | 8 | 87 | 159 | |
| 貯 | 水 | 池 | 2 | 0 | 0 | 2 |
| プ | ー | ル | 9 | 4 | 3 | 16 |

5 救急統計

(1) 令和7年中における救急状況

| | | |
|---|-----------|---------|
| ① | 事故種別出場件数 | 2,445 件 |
| | (内訳) 急病 | 1,610 件 |
| | 交通事故 | 133 件 |
| | 一般負傷 | 388 件 |
| | 転院搬送 | 264 件 |
| | その他 | 50 件 |
| ② | 傷病者搬送件数 | 2,161 件 |
| ③ | 傷病者搬送人員 | 2,172 人 |
| | (内訳) 男 | 1,157 人 |
| | 女 | 1,015 人 |
| ④ | 搬送者傷病程度 | 2,172 人 |
| | (内訳) 死亡 | 44 人 |
| | 重症 | 270 人 |
| | 中等症 | 948 人 |
| | 軽症 | 910 人 |
| ⑤ | 出場件数の多い月 | 1 月 |
| ⑥ | 出場件数の多い曜日 | 水曜日 |
| ⑦ | 出場件数の多い時間 | 10～12 時 |
| ⑧ | 一日平均出場件数 | 6.7 件 |
| ⑨ | 一日平均搬送人員 | 6 人 |

(2) 年別救急活動状況



(3) 過去5年間における救急活動状況

| 区分 | | 年別 | 令和3年 | 令和4年 | 令和5年 | 令和6年 | 令和7年 |
|------------------|-------|----|------------|------------|------------|------------|------------|
| 出 場 件 数 | 計 | | 1,788 (10) | 2,121 (10) | 2,338 (14) | 2,409 (14) | 2,445 (16) |
| | 火 災 | | 1 | 7 | 3 | 6 | 1 |
| | 自然災害 | | | | | | |
| | 水 難 | | 3 | | 1 | | 1 |
| | 交通事故 | | 95 (2) | 141 (8) | 131 (9) | 144 (9) | 133 (6) |
| | 労働災害 | | 16 | 13 | 26 | 21 | 20 |
| | 運動競技 | | 6 | 17 | 14 | 19 | 12 |
| | 一般負傷 | | 302 | 372 | 381 | 400 | 388 |
| | 加 害 | | | 5 | 3 | 4 | 4 |
| | 自損行為 | | 14 | 14 | 17 | 12 | 10 |
| | 急 病 | | 1,155 (3) | 1,348 (2) | 1,523 (4) | 1,557 (5) | 1,610 (10) |
| | そ の 他 | | 196 | 204 | 239 (1) | 246 | 266 |
| 傷病患者搬送件数 | | | 1,689 | 1,929 | 2,096 | 2,161 | 2,163 |
| 搬 送 人 員 | | | 1,691 | 1,947 | 2,111 | 2,172 | 2,172 |
| 一日平均出場件数 | | | 4.9 | 5.8 | 6.4 | 6.6 | 6.7 |
| 一日平均搬送人員 | | | 4.6 | 5.3 | 5.8 | 6.0 | 6.0 |

() 内は山陽自動車道への出動件数

(4) 月別救急活動状況

(令和7年中)

| 月別 | 区分 | 合計 | 事故種別 | | | | | | | | | | |
|-----|------|-------|------|------|-----|------|------|------|------|----|-------|-------|-----|
| | | | 火災 | 自然災害 | 水難 | 交通事故 | 労働災害 | 運動競技 | 一般負傷 | 加害 | 自損行為 | 急病 | その他 |
| 合計 | 出場件数 | 2,445 | 1 | | 1 | 133 | 20 | 12 | 388 | 4 | 10 | 1,610 | 266 |
| | 搬送件数 | 2,163 | | | 108 | 20 | 12 | 345 | 2 | 5 | 1,408 | 263 | |
| | 搬送人員 | 2,172 | | | 112 | 20 | 12 | 347 | 2 | 5 | 1,411 | 263 | |
| 1月 | 出場件数 | 264 | | | | 10 | 2 | | 43 | 2 | 1 | 180 | 26 |
| | 搬送件数 | 233 | | | | 8 | 2 | | 36 | 2 | 1 | 158 | 26 |
| | 搬送人員 | 234 | | | | 8 | 2 | | 36 | 2 | 1 | 159 | 26 |
| 2月 | 出場件数 | 201 | | | | 10 | 1 | | 33 | | | 139 | 18 |
| | 搬送件数 | 177 | | | | 9 | 1 | | 30 | | | 119 | 18 |
| | 搬送人員 | 177 | | | | 9 | 1 | | 30 | | | 119 | 18 |
| 3月 | 出場件数 | 189 | | | | 10 | 1 | 1 | 25 | | 2 | 124 | 26 |
| | 搬送件数 | 158 | | | | 7 | 1 | 1 | 22 | | 1 | 100 | 26 |
| | 搬送人員 | 160 | | | | 8 | 1 | 1 | 22 | | 1 | 101 | 26 |
| 4月 | 出場件数 | 187 | | | | 2 | 4 | 2 | 34 | | | 129 | 16 |
| | 搬送件数 | 164 | | | | 1 | 4 | 2 | 29 | | | 112 | 16 |
| | 搬送人員 | 164 | | | | 1 | 4 | 2 | 29 | | | 112 | 16 |
| 5月 | 出場件数 | 163 | | | 1 | 13 | | 2 | 24 | | | 109 | 14 |
| | 搬送件数 | 145 | | | | 12 | | 2 | 21 | | | 97 | 13 |
| | 搬送人員 | 147 | | | | 13 | | 2 | 22 | | | 97 | 13 |
| 6月 | 出場件数 | 189 | | | | 14 | 1 | 1 | 39 | 1 | | 109 | 24 |
| | 搬送件数 | 170 | | | | 12 | 1 | 1 | 36 | | | 97 | 23 |
| | 搬送人員 | 172 | | | | 14 | 1 | 1 | 36 | | | 97 | 23 |
| 7月 | 出場件数 | 209 | 1 | | | 14 | 2 | 3 | 25 | | 2 | 133 | 29 |
| | 搬送件数 | 187 | | | | 11 | 2 | 3 | 24 | | 2 | 116 | 29 |
| | 搬送人員 | 187 | | | | 11 | 2 | 3 | 24 | | 2 | 116 | 29 |
| 8月 | 出場件数 | 224 | | | | 11 | 3 | 1 | 26 | | 1 | 158 | 24 |
| | 搬送件数 | 202 | | | | 10 | 3 | 1 | 22 | | | 142 | 24 |
| | 搬送人員 | 203 | | | | 10 | 3 | 1 | 23 | | | 142 | 24 |
| 9月 | 出場件数 | 182 | | | | 9 | | | 25 | | | 128 | 20 |
| | 搬送件数 | 165 | | | | 7 | | | 23 | | | 116 | 19 |
| | 搬送人員 | 165 | | | | 7 | | | 23 | | | 116 | 19 |
| 10月 | 出場件数 | 196 | | | | 10 | 2 | 1 | 38 | 1 | 1 | 116 | 27 |
| | 搬送件数 | 178 | | | | 9 | 2 | 1 | 32 | | | 107 | 27 |
| | 搬送人員 | 179 | | | | 9 | 2 | 1 | 32 | | | 108 | 27 |
| 11月 | 出場件数 | 217 | | | | 14 | 2 | 1 | 38 | | 3 | 139 | 20 |
| | 搬送件数 | 189 | | | | 9 | 2 | 1 | 36 | | 1 | 120 | 20 |
| | 搬送人員 | 189 | | | | 9 | 2 | 1 | 36 | | 1 | 120 | 20 |
| 12月 | 出場件数 | 224 | | | | 16 | 2 | | 38 | | | 146 | 22 |
| | 搬送件数 | 195 | | | | 13 | 2 | | 34 | | | 124 | 22 |
| | 搬送人員 | 195 | | | | 13 | 2 | | 34 | | | 124 | 22 |

(5) 覚知別救急活動状況

(令和7年中)

| 区 分 | 計 | 自己覚知 | 消防専用電話 | 加入電話 | かけつけ通報 | その他 |
|------|-------|------|--------|------|--------|-----|
| 出場件数 | 2,445 | 1 | 2,115 | 308 | 21 | |
| 構成比 | 100.0 | 0.0 | 86.5 | 12.6 | 0.9 | |

(6) 年齢別救急搬送状況

(令和7年中)

| 区 分 | 計 | 新生児 | 乳幼児 | 少 年 | 成 人 | 高齢者 |
|------|-------|-----|-----|-----|------|-------|
| 搬送人員 | 2,172 | | 87 | 79 | 446 | 1,560 |
| 構成比 | 100.0 | | 4.0 | 3.6 | 20.5 | 71.8 |

新生児：生後28日以内

乳幼児：29日以上7才未満

少 年：7才以上18才未満

成 人：18才以上65才未満

高齢者：65才以上

(7) 収容所要時間別搬送人員

(令和7年中)

| 区分 事故種別 | 計 | 覚知から医療機関等に収容するのに要した時間別搬送人員 | | | | | | 収容平均 所要時間 |
|------------|-------|----------------------------|---------------|---------------|---------------|----------------|--------|--------------|
| | | 10分未満 | 10分～ 20分未満 | 20分～ 30分未満 | 30分～ 60分未満 | 60分～ 120分未満 | 120分以上 | |
| 急 病 | 1,411 | | 19 | 295 | 956 | 140 | 1 | 41分 |
| 交通事故 | 112 | | 1 | 19 | 63 | 29 | | 44分 |
| 一般負傷 | 347 | | 8 | 96 | 204 | 39 | | 41分 |
| 上記以外 | 302 | | 19 | 84 | 191 | 8 | | 37分 |
| 計 | 2,172 | | 47 | 494 | 1,414 | 216 | 1 | 41分 |

(8) 曜日別出場状況

(令和7年中)

| 計 構成比 | 計 | 構成比 | 火災 | 災自 害然 | 水難 | 事交 故通 | 災労 害働 | 競運 技動 | 負一 傷般 | 加害 | 行自 為損 | 急病 | 他その |
|----------|-----|------|-------|----------|----|----------|----------|----------|----------|----|----------|-----|-----|
| | | | 2,445 | 100 | 1 | | 1 | 133 | 20 | 12 | 388 | 4 | 10 |
| | | | 0 | | 0 | 6 | 1 | 0 | 16 | 0 | 0 | 66 | 11 |
| 月 | 350 | 14.4 | | | | 20 | | 2 | 46 | | 2 | 231 | 49 |
| 火 | 338 | 14.9 | 1 | | | 19 | 2 | 1 | 59 | 1 | | 218 | 38 |
| 水 | 385 | 13.2 | | | 1 | 24 | 3 | 1 | 63 | 2 | 4 | 245 | 43 |
| 木 | 365 | 14.8 | | | | 22 | 4 | | 49 | | 2 | 238 | 50 |
| 金 | 361 | 14.0 | | | | 26 | 5 | 3 | 61 | 1 | | 230 | 35 |
| 土 | 329 | 13.6 | | | | 11 | 4 | 3 | 63 | | 1 | 219 | 28 |
| 日 | 315 | 14.1 | | | | 11 | 2 | 2 | 47 | | 1 | 229 | 23 |

(9) 時間別出場状況

(令和7年中)

| 時 間 | 0 5 2 | 2 5 4 | 4 5 6 | 6 5 8 | 8 5 10 | 10 5 12 | 12 5 14 | 14 5 16 | 16 5 18 | 18 5 20 | 20 5 22 | 22 5 24 | 合 計 |
|-----|-------------|-------------|-------------|-------------|--------------|---------------|---------------|---------------|---------------|---------------|---------------|---------------|-------|
| 件 数 | 104 | 87 | 87 | 139 | 305 | 346 | 292 | 265 | 253 | 242 | 210 | 115 | 2,445 |

(10) 管内・管外別出場件数

(令和7年中)

| 計 | 管 内 | 管 外 |
|-------|-------|-----|
| 2,445 | 2,433 | 12 |
| 構成比 | 99.5 | 0.5 |

(11) 居住地別搬送人員

(令和7年中)

| 居 住 地 | 管 内 | 管 外 | その他 | 計 |
|---------|-------|-----|-----|-------|
| 搬 送 人 員 | 1,861 | 311 | | 2,172 |

6 救急法

(1) 普及状況

(令和7年中)

| 種別 | 回 数 | 受講人員 | 講 習 内 容 |
|--------|-----|-------|---|
| 普通救命講習 | 24 | 142 | 応急手当の対象者とその重要性、救命に必要な応急手当な 応急手当、その他の応急手当 |
| 上級救命講習 | 2 | 12 | |
| 一般救急講習 | 48 | 1,045 | 人工呼吸、心肺蘇生法等 |

7 救助統計

(1) 救助活動状況

(令和7年中)

| | 火 災 | 交 通 事 故 | 水 難 事 故 | 風 水 害 等 自 然 災 害 | 機 械 に よ る 事 故 | 建 築 物 等 に よ る 事 故 | ガ ス 及 び 酸 欠 事 故 | 爆 発 事 故 | そ の 他 の 事 故 | 計 |
|--------|--------|------------------|------------------|--------------------------------------|---------------------------------|---|--------------------------------------|------------------|----------------------------|-----|
| 救助出場件数 | 1 | 17 | 1 | | | 4 | | | 3 | 26 |
| 救助人員 | | 11 | 1 | | | 2 | | | 2 | 16 |
| 出場人員 | 24 | 163 | 9 | | | 22 | | | 25 | 243 |
| 出動車両台数 | 6 | 40 | 3 | | | 6 | | | 7 | 62 |

(2) 過去5年における救助活動状況(年中)

| 区分 | | 年別 | 令和3年 | 令和4年 | 令和5年 | 令和6年 | 令和7年 |
|------------------|---------------|----|------|------|------|------|------|
| | | 計 | | | | | |
| 出 場 件 数 | 計 | 10 | 21 | 19 | 26 | 26 | |
| | 火 災 | | | | 1 | 1 | |
| | 交通事故 | 4 | 16 | 9 | 20 | 17 | |
| | 水難事故 | 3 | | 1 | | 1 | |
| | 風水害等 自然災害 | | | | | | |
| | 機械 による事故 | 1 | | 2 | 1 | | |
| | 建築物等 による事故 | | | 3 | 1 | 4 | |
| | ガス及び 酸欠事故 | | | | 1 | | |
| | 爆発事故 | | | | | | |
| | その他の 事故 | 2 | 5 | 4 | 2 | 3 | |
| 救助人員 | | 7 | 9 | 7 | 13 | 16 | |
| 出場人員 | | 79 | 161 | 144 | 244 | 243 | |
| 出動車両台数 | | 25 | 47 | 42 | 71 | 62 | |

消 防 団

組 織 機 構

人 員

車 両



1 歴代消防団長

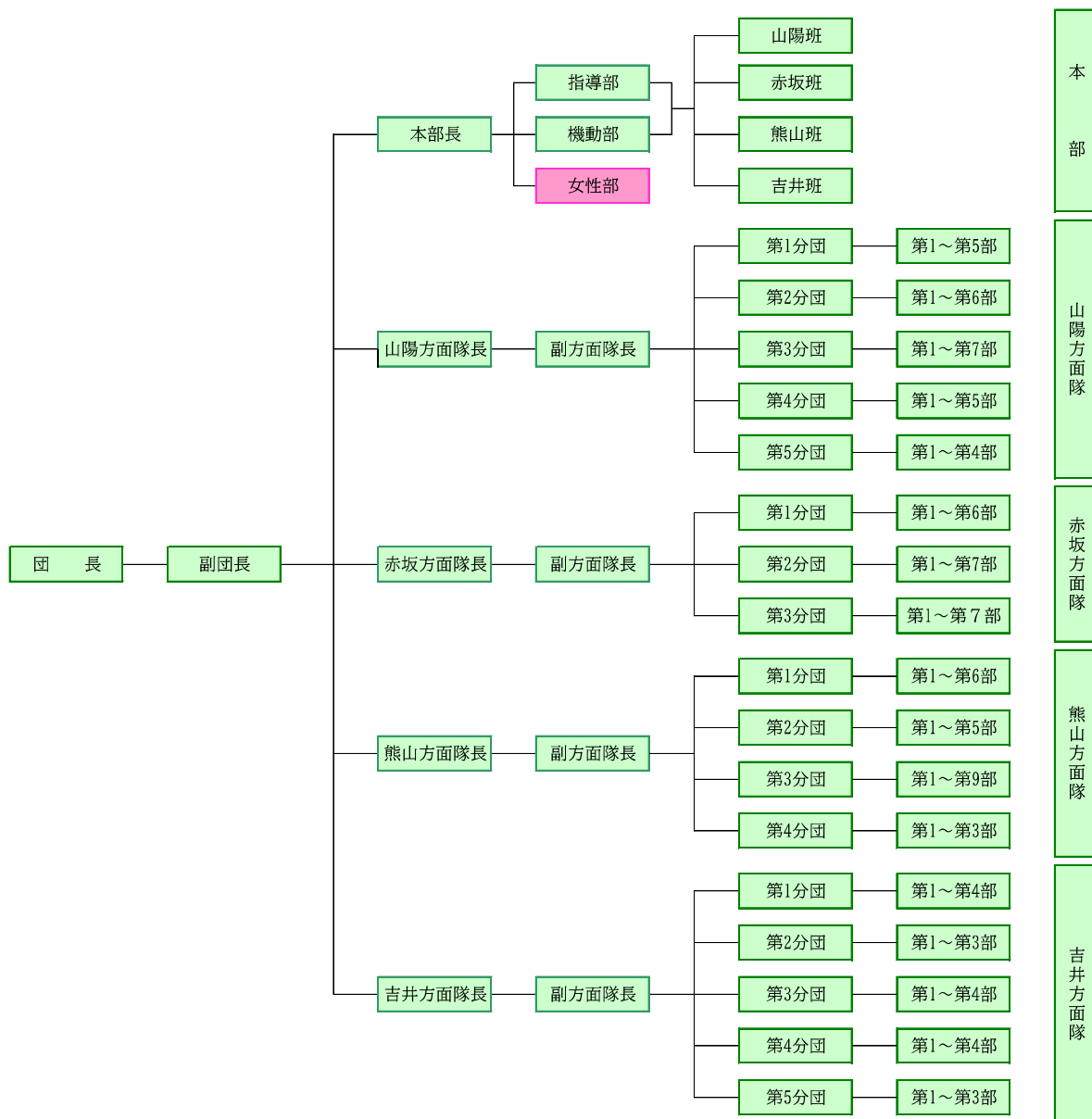
| 歴代 | 氏名 | 在職年数 | 在職期間 |
|----|-------|------|--------------------------|
| 初代 | 小西 憲勝 | 4年1月 | H 17. 3. 7 ~ H 21. 3. 31 |
| 2代 | 井上 恭位 | 2年0月 | H 21. 4. 1 ~ H 23. 3. 31 |
| 3代 | 岸本 一郎 | 2年0月 | H 23. 4. 1 ~ H 25. 3. 31 |
| 4代 | 尾上 文博 | 2年0月 | H 25. 4. 1 ~ H 27. 3. 31 |
| 5代 | 中田 浩二 | 9年6月 | H 27. 4. 1 ~ R 6. 9. 30 |
| 6代 | 稲田 浩 | | R 7. 4. 1 ~ |

2 令和7年度主要行事

| 月日 | 内容 |
|------------|-----------------|
| 令和7年 6月 1日 | 新入団員研修 |
| 7月 6日 | 第71回岡山県消防操法訓練大会 |
| 12月28日 | 年末夜警 |
| 令和8年 1月18日 | 令和8年赤磐市消防出初式 |
| 3月 1日 | 大規模林野火災訓練 |
| 3月15日 | 第21回赤磐市消防操法訓練大会 |



3 赤磐市消防団組織図



※ 階級別人員数

(令和8年4月1日現在)

| 階 級 | 定員 | 実員 | 階 級 | 定員 | 実員 |
|-----------|------|------|-------------|-------|-------|
| 団 長 | 1 人 | 1 人 | 副 分 団 長 級 | 61 人 | 59 人 |
| 副 団 長 | 2 人 | 2 人 | 部 長 級 | 88 人 | 88 人 |
| 方面隊長・本部長 | 5 人 | 5 人 | 班 長 | | 100 人 |
| 副 方 面 隊 長 | 8 人 | 8 人 | 団 員 | 790 人 | 580 人 |
| 分 団 長 級 | 20 人 | 20 人 | 災 害 協 力 団 員 | | 45 人 |
| | | | 合 計 | 975 人 | 908 人 |

※ 自動車ポンプ等保有台数
 消防ポンプ自動車 7台
 小型動力ポンプ積載車 80台
 人員搬送車 1台

4 赤磐市消防団 人員・車両配置図

令和8年4月1日現在

