

平成20年版

消 防 年 報



赤磐市消防本部

は し が き

「災害の少ない安心して住める街、赤磐」を目指し、「地域に密着した住民とともに在る消防」を合言葉に、全職員一丸となって災害から住民の生命、身体及び財産の保護を目的として日々研鑽を積み重ねています。

今後も、消防力の整備強化を図るとともに職員の資質の向上に努め、地域住民の期待と信頼に応えるべく努力を続ける所存でございます。

この年報は、平成20年度中（火災・救急及び救助統計等は暦年）における本市消防本部の現勢と業務の概要を集録しました。

最後になりましたが、本年報によって本市消防本部に対し一層のご理解とご認識を賜わるとともに地域の防火・防災活動の一助として皆様にご活用いただけることを願って発刊いたしました。

平成21年11月

赤磐市消防本部
消防長 上村博文

目 次

管 内 概 況

1	管内の概況	1
2	管内図及び本部・署所の配置	1
3	赤磐市消防本部の発足とあゆみ	2
4	平成20年度主要行事	7

消 防 総 務

1	消防庁舎の現況	8
2	組織図	9
3	消防指揮本部	10
4	消防隊編成図	10
5	事務分掌	11
6	歴代消防長・消防署長	15
7	職員配置状況	16
8	職員年齢構成	17
9	職員勤続年数状況	17
10	消防職員の推移	18
11	職員研修状況	19
12	職員の受賞状況	20
13	予算	
(1)	平成21年度一般会計予算	21
(2)	市総予算との比較	22
(3)	消防費と人口との比較	22

予 防

1	一般予防	
(1)	防火対象物の現況及び査察状況	23
(2)	防火管理者を必要とする対象物の状況	24
(3)	消防用設備等の点検を要する防火対象物と報告件数	25
(4)	消防用設備等設置届出及び検査状況	26
(5)	火災予防条例に基づく届出状況	27
(6)	広報紙発刊状況	27
(7)	広報活動の状況	28
2	建築同意	
(1)	同意状況及び指導状況	28
3	危険物	
(1)	危険物施設数	29
(2)	貯蔵・取扱数量別危険物施設数	30
(3)	立入検査状況	30
(4)	危険物事務処理状況	31

4	高圧ガス	
(1)	高圧ガス施設数	32
5	煙火の消費許可	
(1)	煙火の消費許可件数	32
6	防火クラブ	
(1)	防火クラブ結成状況	33
(2)	防火クラブ活動状況	33
(3)	消防クラブ受賞状況	34

警 防

1	消防装備	
(1)	消防ポンプ自動車等の保有状況	37
(2)	消防ポンプ自動車等の性能	37
2	通信施設	
(1)	有線通信指令施設	38
(2)	無線通信指令施設	39
(3)	119番取扱状況・テレホンカード利用状況	41
(4)	移動体通信受信転送等状況	42
(5)	高速道路専用電話取扱状況	42
(6)	緊急通報システム	
	設置状況	43
	受信状況	43
	協力員の出向状況	43
3	火災統計	
(1)	平成20年中における火災状況	44
(2)	月別火災発生状況	45
(3)	出火原因(発火源・経過・着火物)分類	46
(4)	覚知別出火件数	47
(5)	月別・原因別出火件数	48
(6)	過去5年間の市町別・方面別火災発生件数	48
(7)	前年火災との比較	49
(8)	消防車等出動状況	50
4	水利施設	
(1)	水利状況	51
5	救急統計	
(1)	平成20年中における救急状況	52
(2)	年別救急活動状況	53
(3)	過去5年間における救急活動状況	53
(4)	月別救急活動状況	54
(5)	覚知別救急活動状況	55
(6)	職業別救急搬送状況	55
(7)	年齢別救急搬送状況	55
(8)	収容所要時間別搬送人員	55
(9)	応急処置状況	56

(10) 曜日別出動件数	56
(11) 時間別出場状況	56
(12) 市町別出場件数	57
(13) 住居地別搬送人員	57
6 救急法普及状況	57
7 救助活動状況	57

消 防 団

1 赤磐市消防団組織図	58
2 赤磐市消防団人員・車両配置図	59

管 内 概 況

1 管内の概況

赤磐市は、岡山県の南東部に位置し、東側は和気町、南と西側を岡山市に、そして北側は美作市・美咲町・久米南町にそれぞれ接し、人口45,187人（平成21年4月1日現在）総面積209.43km²を有している。

管内の地形は、六甲山に次ぐ瀬戸内の高峰熊山（標高508m）をはじめとする深緑の山々に囲まれ今も豊かな自然が残されています。またその麓を岡山県三大河川のひとつ吉井川が悠然と流れています。

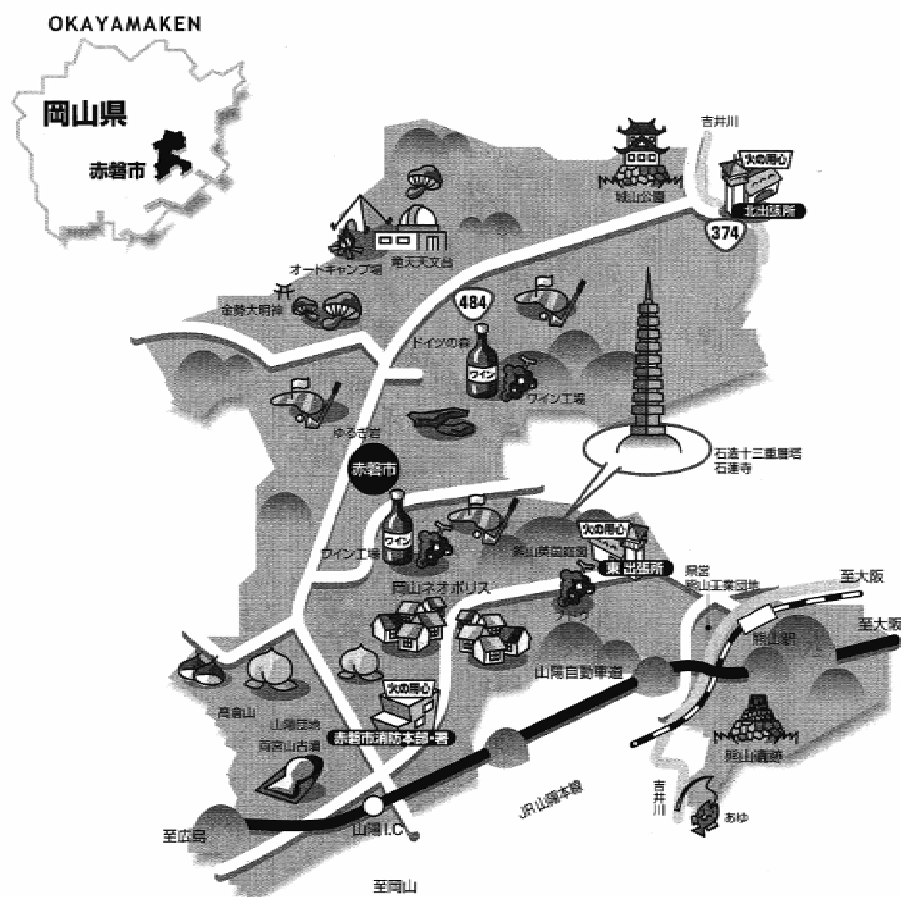
この地域には史跡も多く、往古より両宮山古墳・備前国分寺跡に代表される備前文化の中心地として栄え、熊山遺跡には古代のロマンを求めて今も多くの人々が訪れています。

気候風土は、日本の地中海性気候といわれ、1年を通して瀬戸内特有の少雨・温暖な気候です。この気候と肥沃な土壌を生かして平野部では米作、一方丘陵地は桃・ブドウなど果樹栽培が盛んです。

また豊かな自然や文化遺産に恵まれる一方で、交通網の発達により都市的な環境整備も進み、大規模小売店舗も相次ぎ出店しており、人口は緩やかな増加を続けています。

赤磐市は「人“いきいき”まち“きらり”」をキャッチフレーズに、活力と個性あふれる、新たなまちづくりを目指しています。

2 管内図及び本部・署所の配置



3 赤磐市消防本部の発足とあゆみ

昭和48年	10月	1日	赤磐消防組合設立 (地方自治法第284条による瀬戸・山陽・赤坂・熊山・吉井5町により一部事務組合設立)
昭和49年	2月	1日	消防職員7名採用
	3月	1日	消防職員9名採用 計16名 救急車(2B型)2台、指令車(トヨタ)1台購入
	4月	1日	消防本部・署設置、救急業務開始 消防職員18名採用 計34名
	6月	1日	消防業務開始、消防ポンプ自動車3台町より借用 消防職員1名採用 計35名
	6月	30日	無線中継局舎完成
	7月	17日	南分駐所庁舎起工式
	8月	7日	北分駐所庁舎起工式 消防ポンプ自動車(A2級)3台購入
	10月	1日	消防職員1名採用 計36名
	10月	15日	無線局開局(基地局4・移動局7)
	10月	23日	消防本部・署庁舎起工式
	12月	11日	南分駐所庁舎完成
昭和50年	1月	13日	消防ポンプ自動車(A2級)1台寄贈を受ける(みのる産業株)
	1月	23日	北分駐所庁舎完成
	3月	20日	消防本部・署庁舎完成、救急指令装置C型設置
	3月	24日	消防本部・署庁舎並びに南・北分駐所庁舎落成式挙行 救急車(2B型)1台寄贈を受ける(日本損保協会)
	4月	1日	消防職員15名採用 計51名
	5月	15日	査察車(三菱)1台購入 無線局開局(移動局1)
昭和52年	4月	1日	消防職員3名採用 計54名
	8月	1日	消防職員1名採用 計55名
	8月	25日	化学消防車(2型)1台購入 無線局開局(移動局1)
	11月	26日	連絡車(スズキ)1台寄贈を受ける(大和ハウス工業株)
昭和53年	4月	1日	消防職員4名採用 1名退職 計58名
	9月	21日	化学消防車(2型)1台購入 無線局開局(移動局1)
	10月	1日	消防職員2名採用 計60名
昭和54年	9月	18日	消防職員1名退職 計59名
	10月	8日	水そう付消防ポンプ自動車(1・B型)1台購入 無線局開局(移動局1)
昭和55年	3月	18日	救急車(2B型)1台寄贈を受ける(日本損保協会)
	4月	1日	消防長の階級を監とする 分駐所を出張所に改称する

		無線局開局（移動局1）
昭和55年	10月28日	指令広報車（トヨタ）1台購入
	11月19日	無線局開局（移動局1）
昭和56年	4月1日	消防職員2名採用 計61名
	9月30日	消防職員1名退職 計60名
	11月1日	消防職員1名採用 計61名
昭和57年	4月1日	消防職員1名採用 計62名
	10月1日	消防職員1名採用 計63名
	11月28日	第1回赤磐防火駅伝大会実施
昭和58年	3月31日	消防職員1名退職 計62名
	4月1日	消防職員1名退職 計61名
	9月21日	消防ポンプ自動車（A1級）1台寄贈を受ける（日本損保協会）
	10月1日	赤磐消防組合発足10周年記念式典
	11月27日	第2回赤磐防火駅伝大会実施
昭和59年	10月21日	予防査察車（ホンダ）1台購入（更新）
	11月24日	第3回赤磐防火駅伝大会実施
昭和60年	1月9日	救助工作車（イスズ）1台購入
		無線局開局（移動局1）
	1月22日	救急車（2B型）1台寄贈を受ける（日本自動車工業会）
	3月31日	指揮車（トヨタ）1台購入
	4月1日	消防職員2名採用 計63名
	4月10日	消防職員1名退職 計62名
	10月30日	本部・署庁舎増改築
	12月1日	第4回赤磐防火駅伝大会実施
昭和61年	3月19日	救急車（2B型）1台購入（更新）
	3月31日	消防職員2名退職 計60名
	8月26日	消防職員1名退職 計59名
	11月3日	第5回赤磐防火駅伝大会実施
	12月12日	救急車（2B型）1台寄贈を受ける（岡山県共済農業協同組合連合会）
昭和62年	4月1日	消防職員2名採用 計61名
	12月14日	消防ポンプ自動車（A2級）1台購入（更新）
昭和63年	4月1日	消防署に救助隊（2隊）設置
	12月6日	消防ポンプ自動車（A2級）1台購入（更新）
平成元年	1月31日	救助訓練施設用地取得（586㎡）
	3月31日	消防職員1名退職 計60名
	4月1日	消防職員2名採用 計62名
	5月1日	赤磐消防署組織機構の改革
	11月28日	消防ポンプ自動車（A2級）1台購入（更新）
平成2年	3月3日	消防職員1名退職 計61名
	4月1日	消防職員2名採用 計63名
平成2年	6月5日	連絡車（スズキ）1台寄贈を受ける（大和ハウス工業㈱）
	12月15日	救急車（2B型）1台寄贈を受ける（岡山県共済農業協同組合連合会）
平成3年	4月1日	消防職員1名採用 計64名

平成 3年	4月 9日	消防職員 1名退職 計63名
	8月10日	消防職員 1名退職 計62名
	3月27日	救助訓練塔落成式
平成 4年	4月 1日	消防職員 2名採用 計64名
	9月16日	消防職員 1名採用 計65名
	9月29日	消防職員 1名退職 計64名
平成 5年	3月25日	新通信指令システム運用開始 赤磐緊急通報システム「安心しTEL」運用開始
	4月 1日	消防職員 4名採用 計68名
	4月18日	赤磐地区防火大会
	8月30日	水そう付消防ポンプ自動車 1台寄贈を受ける(日本損保協会)
平成 6年	1月31日	消防ポンプ自動車(A2級) 1台購入(更新)
	3月10日	救急車(2B型) 1台寄贈を受ける(安田生命保険会社)
	3月31日	消防職員 1名退職 計67名
	4月 1日	山陽町役場より職員1名派遣 計68名 消防職員 6名採用 計74名
	6月26日	赤磐消防組合20周年記念式典 20周年記念「消防まつり」
	8月29日	指令車 1台(三菱) 寄贈を受ける(日本消防協会)(更新)
	12月 6日	北出張所庁舎増築
平成 7年	1月17日	神戸市災害派遣(阪神大震災)
	3月25日	
	3月31日	消防職員 1名退職 計73名
	4月 1日	消防職員 2名採用 計75名
	5月28日	南出張所用地購入(248.41㎡用地拡張)
	6月13日	防火広報車(イスズ) 1台寄贈を受ける(日本防火協会)
	7月 6日	予防査察車(ホンダ) 1台購入(更新)
	9月 5日	資機材倉庫完成(軽量鉄骨平屋27.66㎡)
	12月15日	救急車(2B型) 1台寄贈を受ける(岡山県共済農業協同組合連合会)
	平成 8年	3月28日
3月31日		消防職員 1名退職 計74名
4月 1日		消防職員 2名採用 計76名
8月27日		救急車(2B型) 1台寄贈を受ける(岡山県エルピーガス協会)
12月31日		消防職員 1名退職 計75名
平成 9年	2月28日	多目的車(トヨタ) 1台購入 無線局開局(移動局1)
	3月31日	山陽町役場へ職員 1名帰任 計74名
	4月 1日	消防職員 2名採用 計76名
	6月30日	消防職員 1名退職 計75名
平成10年	2月17日	高規格救急車(トヨタ) 1台購入
	3月31日	指揮車(トヨタ) 1台購入
	4月 1日	消防職員 1名採用 計76名 高規格救急車運用開始
	10月 1日	消防職員 1名採用 計77名

平成10年	11月30日	車庫・消毒室完成(軽量鉄骨平屋70m ² ・15.66m ²)
	12月19日	資機材搬送車(三菱)1台購入 無線局開局(移動局1)
平成11年	1月3日	消防職員1名退職 計76名
	4月1日	消防職員1名採用 計77名
平成12年	2月15日	救助工作車(日野)1台購入(更新)
	2月21日	消防ポンプ自動車(日野)1台購入(更新)
	3月31日	消防職員1名退職 計76名
	4月1日	消防職員2名採用 計78名
	4月3日	消防職員1名退職 計77名
	7月18日	高規格救急車(トヨタ)1台購入
	7月28日	事務連絡車(トヨタ)1台購入
	8月18日	赤磐消防署北出張所新庁舎起工式
	9月18日	事務連絡車(スズキ)1台購入(更新)
	11月21日	消防職員1名退職 計76名
平成13年	3月16日	赤磐消防署北出張所新庁舎業務開始
	3月31日	消防職員1名退職 計75名
	4月1日	消防職員3名採用 計78名
	4月20日	赤磐消防署北出張所新庁舎落成式
平成14年	3月31日	消防職員2名退職 計76名
	4月1日	消防職員2名採用 計78名
平成15年	2月26日	消防ポンプ自動車(A2級)2台購入(更新)
	3月31日	消防職員3名退職 計75名
	4月1日	消防職員4名採用 計79名
	11月1日	赤磐消防組合設立30周年設立記念式典 (ファイアーフェスタ30開催)
	12月3日	高規格救急車(トヨタ)1台購入
平成16年	2月16日	資機材搬送車(スズキ)1台購入
	2月23日	資機材搬送車(三菱)1台購入
	3月5日	赤磐消防署南出張所新庁舎落成式
	3月10日	" 業務開始
	3月31日	消防職員2名退職 計77名
	4月1日	消防職員3名採用 計80名
	4月30日	消防職員1名退職 計79名
	6月30日	消防職員1名退職 計78名
	9月28日	人員搬送車(ホンダ)1台購入
	10月28日	指令車(トヨタ)1台購入(更新)
	11月1日	高規格救急車(トヨタ)1台購入
	11月24日	本部庁舎増築完成(9.81m ²)
平成17年	3月7日	組合構成市町の合併に伴い組合規約一部変更
	3月31日	消防職員1名退職 計77名
	4月1日	消防職員2名採用 計79名
	6月30日	消防職員1名退職 計78名

平成18年	3月10日	消防ポンプ自動車（A2級）1台購入（更新）
	4月1日	消防職員2名採用 計80名
平成19年	1月21日	組合構成市町村の変更に伴い赤磐消防組合解散 消防職員1名退職 計79名
	1月22日	赤磐市消防本部発足（赤磐市の組織へ編入） （岡山市瀬戸町の業務受託）
	3月31日	赤磐市消防署 東出張所庁舎落成式 赤磐市消防署 南出張所庁舎閉庁（岡山市へ移管） （岡山市瀬戸町の業務受託終了） 消防職員9名退職 計70名
	4月1日	赤磐市消防署 東出張所業務開始 消防職員9名採用 計79名
	8月17日	消火・通報訓練指導車（マツダ）1台寄贈を受ける （日本宝くじ協会）
平成20年	1月29日	高規格救急車（トヨタ）1台購入
	3月31日	消防職員2名退職 計77名
	4月1日	消防職員1名採用 計78名
	9月30日	消防職員1名退職 計77名
	10月1日	消防職員1名採用 計78名
平成21年	4月1日	消防職員2名採用 計80名
	6月19日	消防職員1名退職 計79名

4 平成20年度主要行事

月	日	内 容
4月	11日	岡山県消防職員意見発表会(岡山市)
	24日	赤磐市防火協会第1回理事会
5月	13日	特別点検・部隊訓練
	15日	危険物取扱者試験事前講習会
5月	29日	赤磐市少年婦人防火委員会総会
6月	4日	救助技術訓練会
	25日	第21回岡山県救助技術訓練会(岡山市)
7月	8・9日	特別点検・教養研修
	16日	第1回職員定期健康診断(全職員)
	17日	赤磐市防火協会第2回理事会
	23日	第37回中国地区消防救助技術指導会(広島市)
8月	7日	少年消防クラブ体験入校(岡山県消防学校)
	20日	赤磐市婦人防火クラブリーダー研修会
	26日	消防士長昇任試験
	26・28日	消防車両及び機械器具整備監査
	28日	庁舎及び設備等定期点検
9月	3日	特別点検・部隊訓練
	4日	危険物取扱者保安講習
	10日	赤磐市防火協会視察研修(兵庫県三田市)
	17日	職員衛生委員会
	18日	消防職員委員会
10月	15日	第19回赤磐消火技術訓練大会
	19日	消防職員採用1次試験
	21日	危険物取扱者試験事前講習会
	30日	赤磐市防火協会第3回理事会
11月	5日	特別点検・部隊訓練、消防司令補昇任試験
	9日	幼年消防クラブ防火パレード(山陽桜保育園)
	9～15日	秋季火災予防運動
	19日	消防職員採用第2次試験
1月	14・15日	特別点検・教養研修(安全運転研修会)
	18日	赤磐市消防出初式
	18日	消防職員採用試験(2次募集)
	26日	第2回職員定期健康診断(隔日勤務者)
2月	15日	大規模林野火災訓練
	18日	消防職員採用2次試験(2次募集)
	21日	赤磐市防火協会第4回理事会
	27日	赤磐市婦人防火クラブ視察研修旅行(広島県尾道市)
3月	1～7日	春季火災予防運動
	12日	特別点検・部隊訓練
	15日	第4回赤磐市消防操法訓練大会
	19日	職員意見発表会
	24・25日	職員体力測定

消 防 總 務

總 務
人 事 教 養
經 理

1 消防庁舎の現況



本部(署)庁舎

所在地 岡山県赤磐市上市108番地1
建築年月日 昭和50年3月20日
構造 RC造2階建
延面積 906.71m²
敷地面積 1,909.43m²
増築年月日 平成16年11月30日



訓練施設

所在地 岡山県赤磐市上市105番地1
建築年月日 平成4年3月27日
構造 RC造5階建
延面積 138.87m²
敷地面積 586.00m²



東出張所

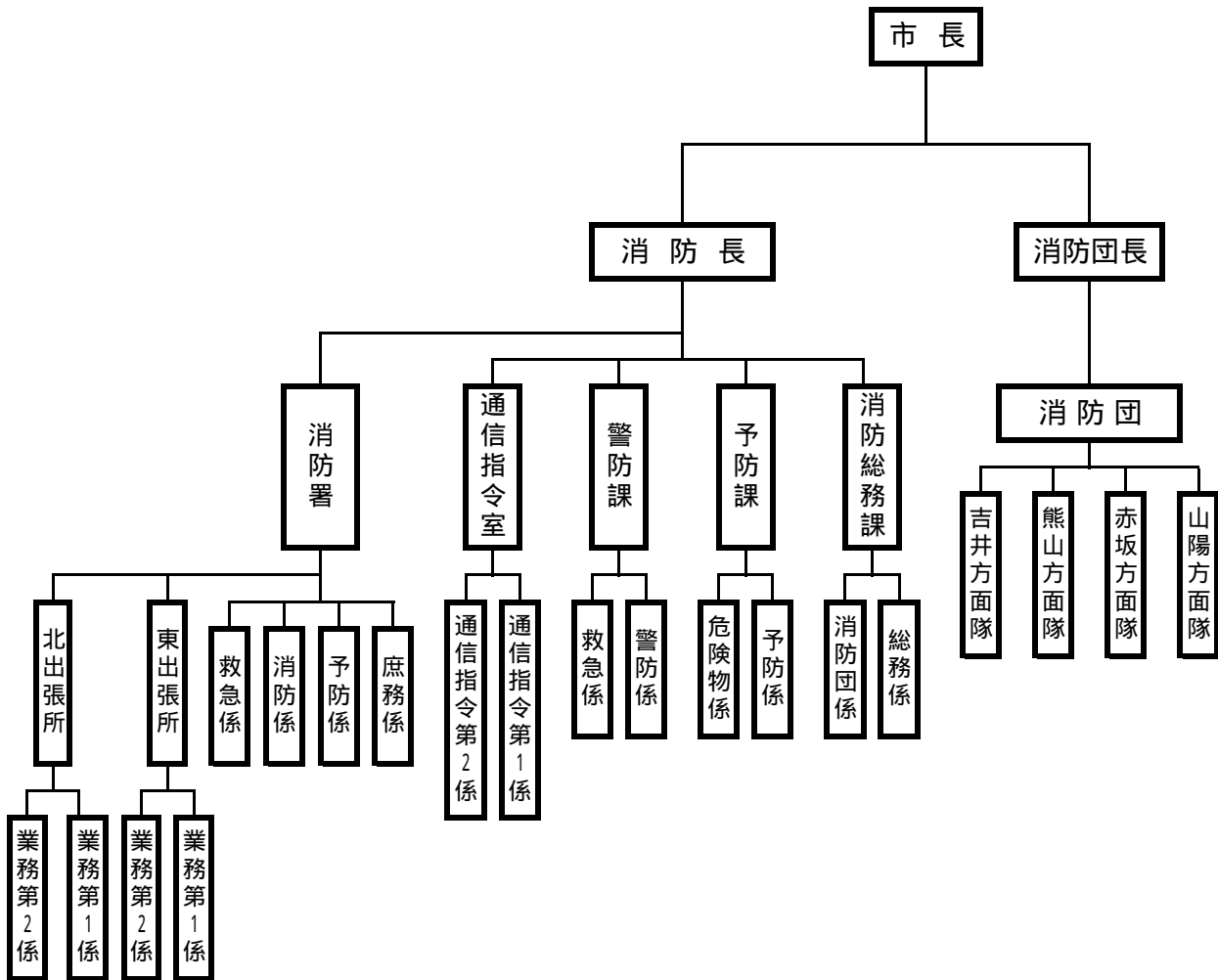
所在地 岡山県赤磐市沢原157番地
建築年月日 平成19年3月15日
構造 RC造2階建
延面積 426.43m²
敷地面積 1,390.72m²



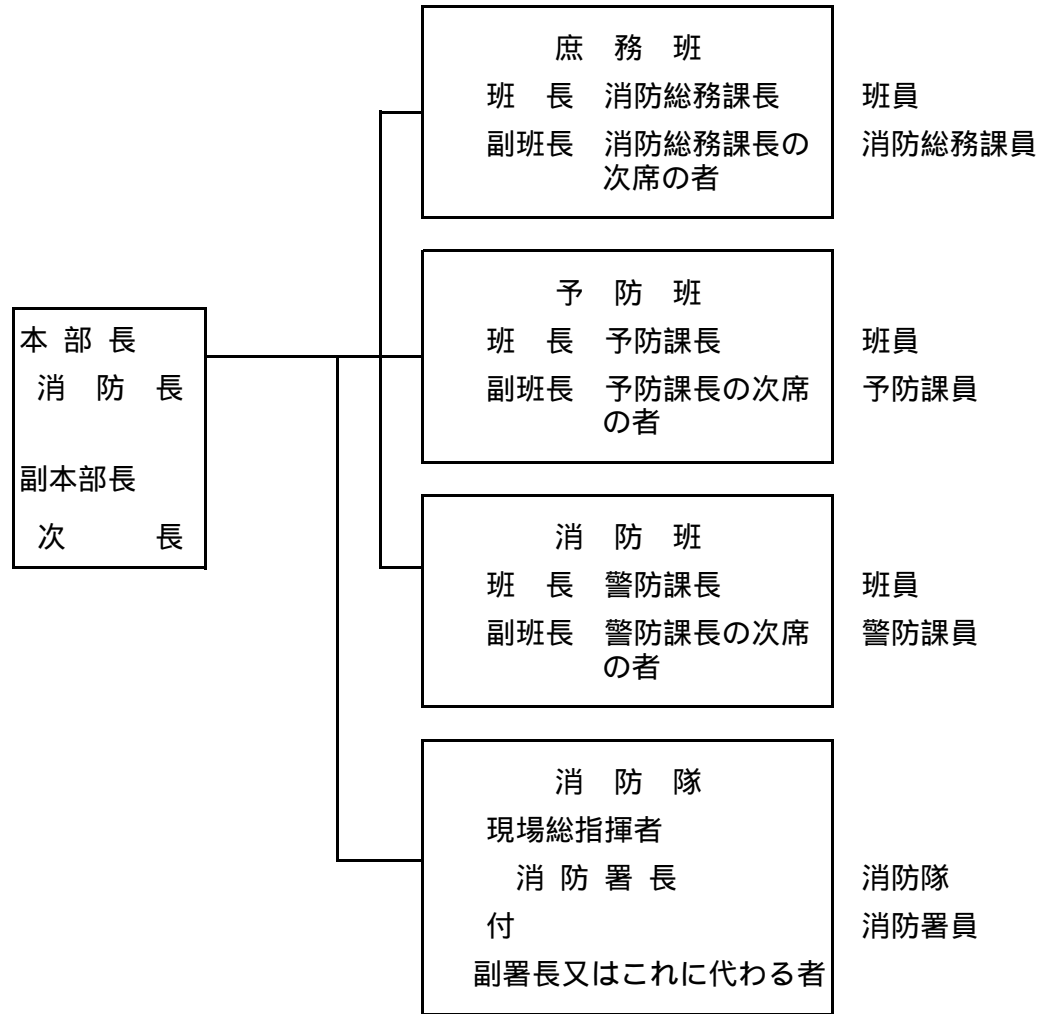
北出張所

所在地 岡山県赤磐市稲蒔374番地1
建築年月日 平成13年2月25日
構造 RC造2階建
延面積 420.32m²
敷地面積 1,734.67m²

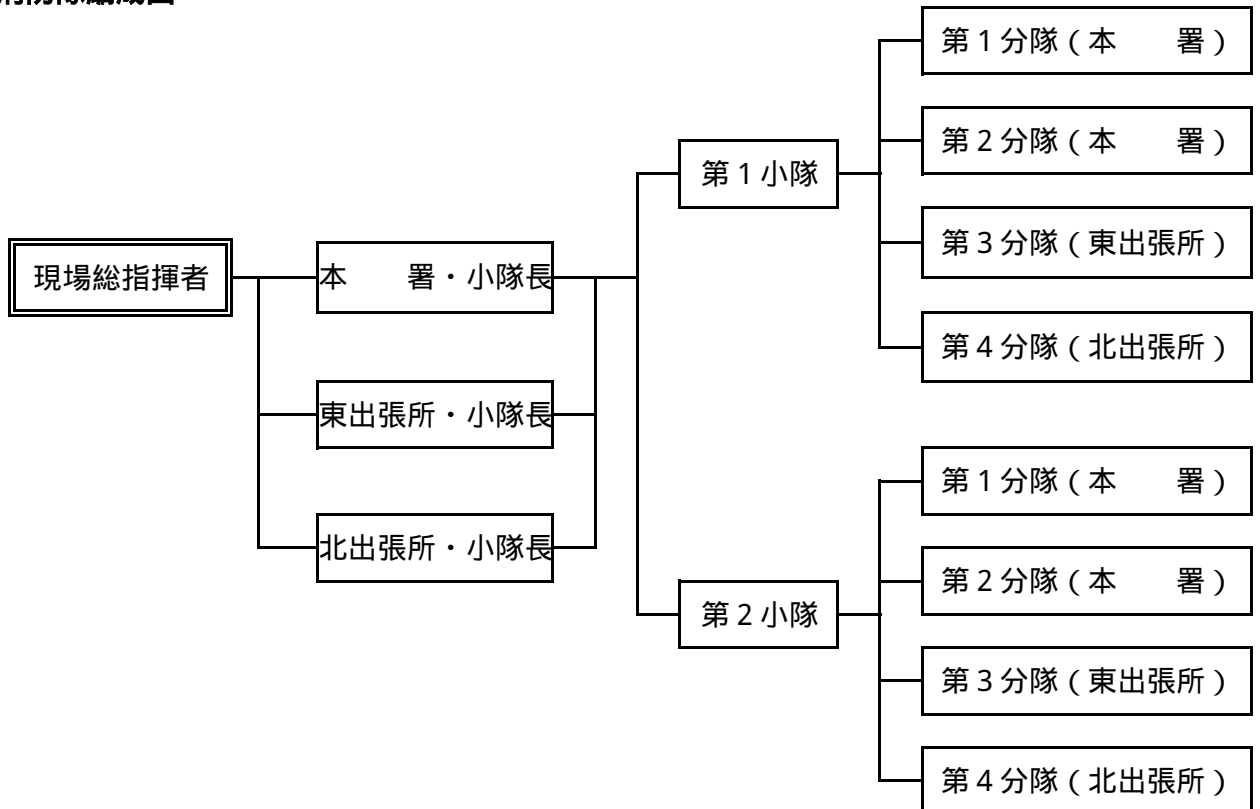
2 組織図



3 消防指揮本部



4 消防隊編成図



5 事務分掌

消防本部

消防総務課

総務係

- (1) 公印の管守に関する事。
- (2) 文書の收受、発送及び記録の整理保存に関する事。
- (3) 職員の勤務及び配置に関する事。
- (4) 条例、規則、規程その他例規に関する事。
- (5) 職員の任命、分限、懲戒、服務に関する事。
- (6) 職員の表彰及び賞じゅつ金に関する事。
- (7) 職員の試験及び選考に関する事。
- (8) 職員の福利厚生及び健康管理に関する事。
- (9) 職員の公務災害補償に関する事。
- (10) 職員の研修に関する事。
- (11) 消防用財産の管理、営繕保管及び備品に関する事。
- (12) 消防統計事務に関する事。
- (13) 広域消防行政の推進及び連絡調整に関する事。
- (14) 職員の貸与品に関する事。
- (15) 物品の購入及び契約に関する事。
- (16) 予算の編成、執行に関する事。
- (17) 出納管理に関する事。
- (18) 職員の給与に関する事。
- (19) その他課内の他の所掌に属さない事。

消防団係

- (1) 消防団員の任免、服務に関する事。
- (2) 消防団員の表彰及び賞じゅつ金に関する事。
- (3) 消防団員の公務災害補償に関する事。
- (4) 消防団員の貸与品に関する事。
- (5) 消防団の消防機械器具の配置及び整備保全に関する事。
- (6) 消防団の火災防衛活動に関する事。
- (7) 消防団の水防活動に関する事。
- (8) 消防団員の訓練及び研修に関する事。
- (9) 消防団員の福利厚生及び健康管理に関する事。
- (10) その他消防団事務に関する事。

予防課

予防係

- (1) 建築の確認申請の同意に関する事。
- (2) 消防用設備等の指導に関する事。
- (3) 消防用設備等の検査に関する事。
- (4) 防火対象物の使用開始に関する事。
- (5) 予防査察に関する事。
- (6) 防火管理に関する事。
- (7) 予防統計に関する事。
- (8) 防火思想の普及（広報）に関する事。

- (9) 外郭団体の育成、指導に関する事。
- (10) 火災予防条例に関する事。
- (11) 防火対象物の火災原因調査に関する事。
- (12) 火気使用制限及び措置命令に関する事。
- (13) 防火対象物の措置命令に関する事。
- (14) その他火災予防に関する事。

危険物係

- (1) 危険物製造所等の許可、認可、承認及び検査に関する事。
- (2) 危険物製造所等の立入検査に関する事。
- (3) 危険物の製造、貯蔵、取扱い及び運搬等の指導取締りに関する事。
- (4) 危険物取扱者に関する事。
- (5) 火災予防条例に関する事。
- (6) 高圧ガスの製造等の許可及び検査並びに届出に関する事。
- (7) 高圧ガスの製造等の保安検査に関する事。
- (8) 高圧ガスの輸入検査に関する事。
- (9) 液化石油ガスの充てんの許可及び検査に関する事。
- (10) 液化石油ガスの設備工事の届出に関する事。
- (11) 高圧ガス・液化石油ガス施設等の立入検査に関する事。
- (12) 高圧ガス・液化石油ガスの保安に関する事。
- (13) 煙火に関する火薬類の消費許可等に関する事。
- (14) 煙火の消費に関する事。
- (15) 危険物等の事故災害調査に関する事。
- (16) 危険物等の消防手数料に関する事。
- (17) 危険物等の統計に関する事。
- (18) 危険物等の措置命令に関する事。
- (19) 防火思想の普及（広報）に関する事。
- (20) 外郭団体の育成、指導に関する事。
- (21) その他火災予防に関する事。

警防課

警防係

- (1) 火災現場の指揮統制及び消防活動に関する事。
- (2) 消防地水利に関する事。
- (3) 消防機械器具の検査及び整備保全に関する事。
- (4) 水防計画及び水防活動に関する事。
- (5) 車両の配置に関する事。
- (6) 消防訓練に関する事。
- (7) 機関技術員の養成に関する事。
- (8) 消防活動に関する事。
- (9) 火災統計に関する事。
- (10) 火災証明に関する事。
- (11) 火災原因調査及び火災損害調査に関する事。
- (12) 開発にともなう指導に関する事。

- (13) 救助活動に関する事。
- (14) 救助統計に関する事。
- (15) 救助訓練に関する事。
- (16) 空気充填庫に関する事。
- (17) 救助資機材の整備に関する事。
- (18) その他消防、救助に関する事。

救急係

- (1) 救急活動に関する事。
- (2) 救急統計に関する事。
- (3) 普及啓発活動に関する事。
- (4) 救急訓練に関する事。
- (5) 救急搬送証明に関する事。
- (6) 救急救命士養成に関する事。
- (7) 救急業務計画に関する事。
- (8) 救急隊員の選任に関する事。
- (9) 救急資器材の整備に関する事。
- (10) その他救急に関する事。

通信指令室

通信指令第 1 係 通信指令第 2 係

- (1) 水火災、救急の出動に関する事。
- (2) 消防用通信施設の運用整備保全に関する事。
- (3) 通信技術者の指導養成に関する事。
- (4) 火災警報及び気象に関する事。
- (5) 消防通信の統計に関する事。
- (6) 予防情報の受発に関する事。
- (7) 職員の非番招集に関する事。
- (8) 消防団員の出動要請を行う通報連絡に関する事。
- (9) その他通信に関する事。

消防署

庶務係

- (1) 公印の保管に関する事。
- (2) 署員の配置及び服務に関する事。
- (3) 署員の教養及び訓練に関する事。
- (4) 文書の收受、発送、記録の整理保存に関する事。
- (5) 署員の非常招集に関する事。
- (6) 署員の福利厚生に関する事。
- (7) 消防用財産の維持保全、備品の管理に関する事。
- (8) 署員の諸願書類の処理に関する事。
- (9) 消防機械器具の保守及び点検に関する事。
- (10) 消防機械器具の燃料に関する事。
- (11) その他消防署の他の係に属しない事。

予防係

- (1) 火災予防の普及に関する事。
- (2) 火災とまぎらわしい煙等を発するおそれのある行為等の指導に関する事。
- (3) 水火災及び危険物の災害時の原因と損害に関する事。
- (4) 担当査察に関する事。
- (5) その他火災予防に関する事。

消防係

- (1) 火災警戒区域の設定に関する事。
- (2) 水火災の防御に関する事。
- (3) 消防地水利に関する事。
- (4) 消防・救助訓練に関する事。
- (5) 消防対象物の強制執行に関する事。
- (6) 消防警戒区域の設定に関する事。
- (7) 消防用通信施設の運用整備保全に関する事。
- (8) 救助活動に関する事。
- (9) 救助の教養訓練に関する事。
- (10) 救助訓練の安全管理に関する事。
- (11) 救助資器材の保守、管理に関する事。
- (12) 訓練塔の救助備品の保守、管理に関する事。
- (13) その他消防、救助に関する事。

救急係

- (1) 救急活動に関する事。
- (2) 救急の普及業務に関する事。
- (3) 救急の教養訓練に関する事。
- (4) 救急訓練の安全管理に関する事。
- (5) 救急業務に係る安全管理に関する事。
- (6) 救急の消耗品の管理に関する事。
- (7) 救急資器材の保守、管理に関する事。
- (8) その他救急に関する事。

出張所

業務第 1 係 業務第 2 係

- (1) 出張所の庶務に関する事。
- (2) 消防・救急活動に関する事。
- (3) 庁舎等の管理に関する事。
- (4) 備品、資器材等の管理に関する事。
- (5) 火災予防条例第 5 5 条に規定する届出の受理に関する事。

6 歴代消防長・消防署長

(1) 消防長 赤磐消防組合

歴代	氏名	在職年数	在職期間
初代	守本 斌	4年0月	S49.4.1 ~ S53.3.31
2代	岡崎 憲平	5年0月	S53.4.1 ~ S58.3.31
3代	則武 明	6年0月	S58.4.1 ~ H元.3.31
4代	藤原 孝成	5年0月	H元.4.1 ~ H6.3.31
5代	齊藤 安彦	3年0月	H6.4.1 ~ H9.3.31
6代	岡崎 彰文	7年0月	H9.4.1 ~ H16.3.31
7代	塩見 和明	2年10月	H16.4.1 ~ H19.1.21

赤磐市消防本部

初代	塩見 和明	1年2月	H19.1.22 ~ H20.3.31
2代	上村 博文		H20.4.1 ~

(2) 消防署長 赤磐消防組合

歴代	氏名	在職年数	在職期間
初代	岡崎 憲平	4年0月	S49.4.1 ~ S53.3.31
2代	宇野 薫	1年6月	S53.4.1 ~ S54.9.18
3代	岡崎 憲平	3年2月	S54.9.19 ~ S57.11.30
4代	則武 明	3年4月	S57.12.1 ~ S61.3.31
5代	山本 博昭	3年0月	S61.4.1 ~ H元.3.31
6代	岡崎 彰文	5年0月	H元.4.1 ~ H6.3.31
7代	大石 恵一	2年0月	H6.4.1 ~ H8.3.31
8代	遠藤 雅晴	1年3月	H8.4.1 ~ H9.6.30
9代	塩見 和明	6年10月	H9.7.1 ~ H16.3.31
10代	伊永 高明	2年9月	H16.4.1 ~ H19.1.21

赤磐市消防署

初代	藤友 文男		H19.1.22 ~
----	-------	--	------------

7 職員配置状況

(平成21年4月1日現在)

階級別 本部署別	総 数	消 防 吏 員					消 防 士	そ の 他 の 職 員
		消 防 司 令 長	消 防 司 令	消 防 司 令 補	吏 消 防 士 長	消 防 副 士 長		
定 員	80							
実 員	80	4	7	18	28		22	1
消 防 本 部	26 (16)	3	4	6 (5)	9 (7)		3 (1)	1 (3)
消 防 長	1	1						
次 長								
消 防 総 務 課	課 長	1		1				
	参 事							
	課 長 補 佐	2		1				1
	主 幹							
	総 務 係	1				1		
	消 防 団 係 付	2 2			1	1		2
予 防 課	課 長	1		1				
	課 長 補 佐	1		1				
	主 幹	1			1			
	予 防 係	2			1	1		
	危 険 物 係	1			(1)			1
警 防 課	課 長	1	1					
	参 事							
	課 長 補 佐	1			1			
	警 防 係	1			(1)	1		
	救 急 係	1			(1)	1		
通 信 指 令 室	室 長	1	1					
	副 室 長	1			1			
	主 幹	1			1			
	通 信 指 令 第 1 係	2			(1)	2(4)		
	通 信 指 令 第 2 係	2			(1)	2(3)		(1)
消 防 署	54 (2)	1	3 (2)	12	19		19	
署 長	1	1						
副 署 長	1		1					
署 長 補 佐	2			2				
庶 務 係	4			1	1		2	
予 防 係	5			1	2		2	
消 防 係	8			2	2		4	
救 急 係	7			2	3		2	
東 出 張 所	所 長	1		1				
	業 務 第 1 係	6			1	2		3
	業 務 第 2 係	6		(1)	1	3		2
北 出 張 所	所 長	1		1				
	業 務 第 1 係	6		(1)	1	3		2
	業 務 第 2 係	6			1	3		2

() は兼務数を示す。

8 職員年齢構成

(平成21年4月1日現在)

階級別 年齢別	総 数	消 防 吏 員						
		小 計	消 防 司 令 長	消 防 司 令	消 防 司 令 補	消 防 士 長	消 防 副 士 長	消 防 士
総 数	79	79	4	7	18	28		22
18 ~ 21	7	7						7
22 ~ 25	10	10						10
26 ~ 30	6	6				1		5
31 ~ 35	13	13			1	12		
36 ~ 40	11	11			4	7		
41 ~ 45	3	3			3			
46 ~ 50	1	1				1		
51 ~ 55	17	17		6	8	3		
56 ~ 59	11		4	1	2	4		
平均年齢	38.7	38.5	58.0	53.0	47.3	39.7		21.5

9 職員勤続年数状況

(平成21年4月1日現在)

階級別 勤続年数	総 数	消 防 吏 員						
		小 計	消 防 司 令 長	消 防 司 令	消 防 司 令 補	消 防 士 長	消 防 副 士 長	消 防 士
総 数	79	79	4	7	18	28		22
1年未満	3	3						3
1年以上5年未満	13	13						13
5年以上10年未満	9	9				3		6
10年以上15年未満	6	6				6		
15年以上20年未満	14	14			3	11		
20年以上25年未満	5	5			5			
25年以上30年未満	1	1			1			
30年以上	28	28	4	7	9	8		
平均勤続年数	18.7	18.5	34.8	32.1	27.3	19.3		2.8

10 消防職員の推移

(各年度4月1日現在)

階級別 年度別	計	消 防 監	消 防 司 令 長	消 防 司 令	消 防 司 令 補	消 防 士 長	消 防 副 士 長	消 防 士	職 其 他 員 の
昭和 49年	35		1	4		13	5	11	1
50年	51		1	4		13	5	26	2
51年	51		1	4		17	4	23	2
52年	54		1	4		18	6	23	2
53年	58		1	3	6	12	9	25	2
54年	60		1	3	6	12	9	27	2
55年	59	1		2	7	11	9	27	2
56年	61	1	2		8	10	9	29	2
57年	62	1	1	2	7	10	9	30	2
58年	61	1	1	2	8	12	10	25	2
59年	61	1	1	3	7	12	10	25	2
60年	63	1	1	3	7	12	10	27	2
61年	60	1	2	3	7	11	10	25	1
62年	61	1	2	3	9	11	8	26	1
63年	61	1	2	3	9	11	10	24	1
平成 元年	62	1	2	2	8	14	10	24	1
2年	63	1	2	6	7	13	13	20	1
3年	64	1	2	6	7	18	13	16	1
4年	64	1	3	5	9	18	14	13	1
5年	68	1	3	5	9	20	13	16	1
6年	74	1	4	4	10	22	11	21	1
7年	75	1	3	4	12	23	9	22	1
8年	76	1	2	6	15	20	7	24	1
9年	76	1	1	6	15	19	7	26	1
10年	76	1	2	6	17	19	4	26	1
11年	77	1	2	6	17	19	4	27	1
12年	77	1	2	6	17	19	7	24	1
13年	78	1	2	7	17	21	3	26	1
14年	78	1	2	6	19	22	2	25	1
15年	79	1	2	5	19	25	1	25	1
16年	80	1	1	10	16	24	6	21	1
17年	79	1	2	10	13	29		23	1
18年	80	1	5	7	16	31		19	1
19年	79	1	4	7	14	31		21	1
20年	79		4	7	16	30		20	2
21年	80		4	7	18	28		22	1

11 職員研修状況

(平成20年度)

種 別		階 級 別	計	消 防 監	消 防 司 令 長	消 防 司 令	消 防 司 令 補	消 防 士 長	消 防 副 士 長	消 防 士	累 計
消 防 大 学 校	総合教育	幹 部 科									1
		上 級 幹 部 科									1
	専 科 教 育	警 防 科									2
		救 助 科									2
		救 急 科									1
		予 防 科									1
		危 険 物 科									
	火 災 調 査 科										
救 急 救 命 士 養 成 所			1					1			17
岡 山 県 消 防 学 校	初 任 教 育		1							1	77
	幹部 教育	初 級 幹 部 科	2					2			47
		上 級 幹 部 科									2
	専 科 教 育	警 防 科									25
		予 防 科	2				1			1	45
		火 災 調 査 科	2				1	1			31
		救 急 科	2							2	78
救 助 科		2							2	69	
特別 教育	二 次 救 命 処 置 ・ 氣 管 挿 管 講 習 等	2					2			12	

累計は現有職員の累計（救急科は 課程・標準課程修了者を含む）

12 職員の受賞状況

(平成21年4月1日現在)

受賞種別 階級別	実 員	消防庁長官		岡山県知事		日本消防協会		岡山県消防協会			全国消防長会					
		功 労 章	永 年 勤 続 功 労 章	功 労 章	永 年 勤 続 功 労 章	精 績 章	功 績 章	功 労 章	表 彰 章	精 勤 章	永 年 勤 続 功 労 者	表 彰 30 年	永 年 勤 続 功 労 者	表 彰 25 年	永 年 勤 続 功 労 者	表 彰 20 年
計	80		5		6	6		8	13	33	29	31	36	45		
消防司令長	4		4		4	4		4	4	4	4	4	4	4	4	4
消防司令	7		1		2	2		4	7	7	7	7	7	7	7	7
消防司令補	18								2	14	9	10	13	14		
消防士長	28									8	8	9	11	19		
消防副士長																
消防士	22															
その他の職員	1										1	1	1	1		



13 予 算

(1) 平成 2 1 年度一般会計予算

(単位 : 千円)

項 目	節	平成 2 1 年度
消 防 費		822,664
常 備 消 防 費		667,789
	給 料	289,930
	職 員 手 当	194,520
	共 済 費	126,811
	報 償 費	16
	旅 費	1,430
	需 用 費	23,092
	役 務 費	4,639
	委 託 料	7,780
	使 用 料 及 び 賃 借 料	9,886
	原 材 料 費	80
	備 品 購 入 費	831
	負 担 金、補 助 及 び 交 付 金	7,623
	補 償、補 填 及 び 賠 償 金	1
	償 還 金、利 子 及 び 割 引 料	266
	公 課 費	884
非 常 備 消 防 費		73,766
	報 酬	23,193
	報 償 費	629
	旅 費	14,508
	交 際 費	50
	需 用 費	2,732
	役 務 費	10
	負 担 金、補 助 及 び 交 付 金	32,644
消 防 施 設 費		78,741
	旅 費	99
	需 用 費	6,379
	役 務 費	312
	工 事 請 負 費	400
	備 品 購 入 費	37,644
	負 担 金、補 助 及 び 交 付 金	32,785
	公 課 費	1,122

(2) 市総予算との比較

(単位：千円)

年次別/区分	市総予算額	消防費予算額	市総予算額と消防費との比
平成21年度	16,907,967	822,664	4.87%

(3) 消防費と人口との比較

(平成21年4月1日現在)

平成21年度 消防費予算額	1世帯当 平均負担額	人口1人当 平均負担額	備 考
822,664千円	49,478円	18,206円	世帯数 16,627世帯 人口 45,187人



予 防

一 般 予 防

建 築 同 意

危 険 物

防 火 ク ラ ブ

1 一般予防

(1) 防火対象物の現況及び査察状況

(平成21年3月31日現在)

用途別		市町別	対象物数	査察件数
1	イ	劇場・映画館		
	ロ	公会堂・集会場	23	1
2	イ	キャバレー・ナイトクラブ等		
	ロ	遊技場・ダンスホール	7	2
	ハ	性風俗関連特殊営業を営む店舗等		
	ニ	カラオケボックス等	1	3
3	イ	待合料理店の類		
	ロ	飲食店	18	10
4		百貨店・マーケット	65	43
5	イ	旅館・ホテル・宿泊所	4	
	ロ	寄宿舎・共同住宅	41	1
6	イ	病院・診療所	22	2
	ロ	老人福祉施設・保育所	47	26
	ハ	幼稚園・養護学校	9	
7		小学校・中学校・高等学校	50	
8		図書館・博物館	5	1
9	イ	蒸気浴場・特殊浴場		
	ロ	公衆浴場		
10		車両の停車場		
11		神社・寺院・教会	4	
12	イ	工場・作業場	210	18
	ロ	映画スタジオ		
13	イ	車庫・駐車場	10	
	ロ	飛行機等の格納庫		
14		倉庫	89	6
15		前各号に該当しない事業所	143	10
16	イ	特定を含む複合用途対象物	32	13
	ロ	上記以外の複合用途対象物	12	1
16の2		地下街		
16の3		準地下街		
17		重要文化財		
18		アーケード		
19		市町村指定の山林		
20		自治省令で定める舟車		
合計			792	137

(2) 防火管理者を必要とする対象物の状況

(平成21年3月31日現在)

用途別		区分	防火対象物数	防火管理者届出数	消防計画届出数
1	イ	劇場・映画館			
	ロ	公会堂・集会場	16	14	13
2	イ	キャバレー・ナイトクラブ等			
	ロ	遊技場・ダンスホール	4	3	3
	ハ	性風俗関連特殊営業を営む店舗等			
	ニ	カラオケボックス等	1	1	1
3	イ	待合料理店の類			
	ロ	飲食店	6	4	3
4		百貨店・マーケット	33	27	26
5	イ	旅館・ホテル・宿泊所	2	2	2
	ロ	寄宿舎・共同住宅	4	3	3
6	イ	病院・診療所	6	6	6
	ロ	老人福祉施設・保育所	32	32	32
	ハ	幼稚園・養護学校	8	8	8
7		小学校・中学校・高等学校	18	18	18
8		図書館・博物館	4	4	4
9	イ	蒸気浴場・特殊浴場			
	ロ	公衆浴場			
10		車両の停車場			
11		神社・寺院・教会	2	2	2
12	イ	工場・作業場	7	7	6
	ロ	映画スタジオ			
13	イ	車庫・駐車場			
	ロ	飛行機等の格納庫			
14		倉庫			
15		前各号に該当しない事業所	14	14	9
16	イ	特定を含む複合用途対象物	29	24	20
	ロ	上記以外の複合用途対象物	26	25	24
16の2		地下街			
16の3		準地下街			
17		重要文化財			
合計			212	194	180

(3) 消防用設備等の点検を要する防火対象物と報告件数

(平成20年度)

用途別		区分	1,000㎡以上		1,000㎡未満		合計	
			対象物数	報告件数	対象物数	報告件数	対象物数	報告件数
1	イ	劇場・映画館						
	ロ	公会堂・集会場	2	2	21	13	23	15
2	イ	キャバレー・ナイトクラブ等						
	ロ	遊技場・ダンスホール	1	1	6	1	7	2
	ハ	性風俗関連特殊営業を営む店舗等						
	ニ	カラオケボックス等			1		1	
3	イ	待合料理店の類						
	ロ	飲食店	2		16	5	18	5
4		百貨店・マーケット	19	14	46	19	65	33
5	イ	旅館・ホテル・宿泊所			4	3	4	3
	ロ	寄宿舎・共同住宅	5	3	36	9	41	12
6	イ	病院・診療所	2	1	20	6	22	7
	ロ	老人福祉施設・保育所	13	9	34	15	47	24
	ハ	幼稚園・養護学校	2	2	7	5	9	7
7		小学校・中学校・高等学校	32	25	18	12	50	37
8		図書館・博物館	2	1	3	3	5	4
9	イ	蒸気浴場・特殊浴場						
	ロ	公衆浴場						
10		車両の停車場						
11		神社・寺院・教会			4	2	4	2
12	イ	工場・作業場	64	36	146	34	210	70
	ロ	映画スタジオ						
13	イ	車庫・駐車場	1		9	6	10	6
	ロ	飛行機等の格納庫						
14		倉庫	16	10	73	32	89	42
15		前各号に該当しない事業所	35	24	108	68	143	92
16	イ	特定を含む複合用途対象物	6	3	26	11	32	14
	ロ	上記以外の複合用途対象物	2		10	2	12	2
16の2		地下街						
16の3		準地下街						
17		重要文化財						
合計			204	131	588	246	792	377

(4) 消防用設備等設置届出及び検査状況

(平成20年度)

用途別		区分	消防用設備等設置届	消防用設備等検査
1	イ	劇場・映画館		
	ロ	公会堂・集会場	1	1
2	イ	キャバレー・ナイトクラブ等		
	ロ	遊技場・ダンスホール		
	ハ	性風俗関連特殊営業を営む店舗等		
	ニ	カラオケボックス等		
3	イ	待合料理店の類		
	ロ	飲食店		
4		百貨店・マーケット	1	1
5	イ	旅館・ホテル・宿泊所		
	ロ	寄宿舍・共同住宅	2	2
6	イ	病院・診療所	1	1
	ロ	老人福祉施設・保育所	3	1
	ハ	幼稚園・養護学校		
7		小学校・中学校・高等学校	1	1
8		図書館・博物館		
9	イ	蒸気浴場・特殊浴場		
	ロ	公衆浴場		
10		車両の停車場		
11		神社・寺院・教会		
12	イ	工場・作業場	9	7
	ロ	映画スタジオ		
13	イ	車庫・駐車場		
	ロ	飛行機等の格納庫		
14		倉庫	5	5
15		前各号に該当しない事業所	5	5
16	イ	特定を含む複合用途対象物	1	1
	ロ	上記以外の複合用途対象物		
16の2		地下街		
16の3		準地下街		
17		重要文化財		
合 計			29	25

(5) 火災予防条例に基づく届出状況

(平成20年度)

種 別	件 数
防火対象物使用開始届	19
炉・かまど・ボイラー等設置届	3
発電・変電・蓄電池設備設置届	3
ネオン管灯設備設置届	
水素ガスを充填する気球の設置届	
火災とまぎらわしい煙又は火炎を発するおそれのある行為届	63
煙火打上げ・仕掛け届	2
水道の断水・減水届	1
道路工事届	127
催物の開催届	

(6) 広報紙発刊状況

(平成20年度)

広 報 紙 名	発行回数	発行部数
あ か い わ の 防 火	年 2 回	1,000



(7) 広報活動の状況

(平成20年度)

活動内容	区分	実施数	参加者数	消防側実施者数
防火研修会		38	2,095	80
消防訓練		2		
消火訓練		50	1,651	115
映画・スライドの上映		11	765	20
予防巡回広報		35		149
移動防火相談所開設		5	(アンケート数)278	37
署内見学		16	659	88
避難訓練		51	6,648	104
起震車体験		13	960	30
煙体体験		15	1,642	25
合計		236	14,420	648
防火診断			125世帯	

2 建築同意

(1) 同意状況及び指導状況

(平成20年度)

種別	市町別	合計
建築同意		68
建築不同意		
指導無		68
指導有		

3 危険物

(1) 危険物施設数

(平成21年3月31日現在)

区 分		件 数
製 造 所		2
貯 蔵 所	屋 内 貯 蔵 所	26
	屋 外 タ ン ク 貯 蔵 所	19
	屋 内 タ ン ク 貯 蔵 所	4
	地 下 タ ン ク 貯 蔵 所	42
	簡 易 タ ン ク 貯 蔵 所	
	移 動 タ ン ク 貯 蔵 所	19
	屋 外 貯 蔵 所	
	小 計	112
取 扱 所	給 油 取 扱 所	38
	販 売 取 扱 所	
	移 送 取 扱 所	
	一 般 取 扱 所	26
	小 計	64
計		176
少 量 危 険 物 貯 蔵 取 扱 所		301
指 定 可 燃 物 貯 蔵 取 扱 所		46

(2) 貯蔵・取扱数量別危険物施設数

(平成21年3月31日現在)

区 分	数量の別	数量の別							総 数
		5倍以下	5倍を超え10倍以下	10倍を超え50倍以下	50倍を超え100倍以下	100倍を超え150倍以下	150倍を超え200倍以下	200倍を超えるもの	
製 造 所			1	1					2
貯 蔵 所	屋内貯蔵所	18	4	3	1				26
	屋外タンク貯蔵所	6	7	2	2	2			19
	屋内タンク貯蔵所	1	3						4
	地下タンク貯蔵所	23	6	11	2				42
	簡易タンク貯蔵所								
	移動タンク貯蔵所	15	1	3					19
	屋外貯蔵所								
	小 計	63	22	20	5	2			112
取 扱 所	給油取扱所	5	6	8	2	5	4	8	38
	販売取扱所								
	移送取扱所								
	一般取扱所	12	7	6	1				26
	小 計	17	13	14	3	5	4	8	64
	計	80	35	34	8	7	4	8	176

(3) 立入検査状況

(平成20年度)

区 分	立入検査延回数	立入検査率(100%)	施設数	
製 造 所			2	
貯 蔵 所	屋内貯蔵所	2	7.7	26
	屋外タンク貯蔵所	8	42.1	19
	屋内タンク貯蔵所	2	50.0	4
	地下タンク貯蔵所	14	33.3	42
	簡易タンク貯蔵所			
	移動タンク貯蔵所	17	89.5	19
	屋外貯蔵所			
	小 計	43	38.4	112
取 扱 所	給油取扱所	41	107.9	38
	販売取扱所			
	移送取扱所			
	一般取扱所	12	46.2	26
	小 計	53	82.8	64
	計	96	54.5	176

(4) 危険物事務処理状況
申請関係

(平成20年度)

種 別		件 数	
許 可	設 置	製造所	
		貯蔵所	2
		取扱所	4
	変 更	製造所	2
		貯蔵所	4
		取扱所	4
計		16	
完 成 検 査	設 置	製造所	
		貯蔵所	3
		取扱所	1
	変 更	製造所	2
		貯蔵所	6
		取扱所	3
計		15	
タンク 検 査	水 圧		
	水 張		
	計		
予防規程認可(変更)申請		6	
仮使用承認申請		7	
仮貯蔵仮取扱承認申請			
完成検査済証再交付申請			
合 計		44	

届出関係

(平成20年度)

種 別	件 数
危険物の品名,数量,倍数変更届	4
危険物製造所等譲渡引渡届	4
危険物製造所等廃止届	15
危険物保安監督者選解任届	18
危険物取扱責任者選解任届	12
危険物製造所等変更届	31
火気使用工事届	7
液化石油ガス意見書交付	
液化石油ガス通報受理	
液化石油ガス設備工事届	
少量危険物貯蔵取扱届	5
移送の経路等に関する書面	1
そ の 他	48
合 計	145

4 高压ガス

(1) 高压ガス施設数

(平成21年3月31日現在)

区 分		件 数
第1種製造者	一 般 則	2
	液 石 則	
	一 般 則 ・ 液 石 則 適 用	
	冷 凍 則	1
	小 計	3
第2種製造者	一 般 則	6
	液 石 則	
	一 般 則 ・ 液 石 則 適 用	
	冷 凍 則	4
	小 計	10
第1種貯蔵所	一 般 則	
	液 石 則	
	一 般 則 ・ 液 石 則 適 用	
	小 計	0
第2種貯蔵所	一 般 則	3
	液 石 則	
	一 般 則 ・ 液 石 則 適 用	
	小 計	3
販 売 所		4
容 器 検 査 書		
そ の 他		
計		20

5 煙火の消費許可

(1) 煙火の消費許可件数

(平成21年3月31日現在)

区 分		件 数
煙 火 消 費 許 可		4
立入検査	消 費 場 所 等 事 前 調 査	4
	消 費 準 備 終 了 時 ・ 消 費 中 立 入 検 査	4

6 防火クラブ

(1) 防火クラブ結成状況

(平成21年4月現在)

	ク ラ ブ 数	人 員
幼年消防クラブ	21	980
少年消防クラブ	13	1,128
婦人防火クラブ	14	313

(2) 防火クラブ活動状況

(平成20年度)

活動内容	クラブ別			合 計
	幼年消防クラブ	少年消防クラブ	婦人防火クラブ	
消防車写生大会	18	9		27
防火パレード	1			1
岡山県消防学校体験入校		9		9
防火学習会	10	10		20
地震体験		6		6
防火研修会	10	10	18	38
救急教室		6	1	7
防火作文		4		4
防火映画・ビデオ	6	5		11
消火訓練	7	4		11
防火キャンペーン			2	2
少年消防クラブ入団式		10		10
消防署見学		8		8
合 計	52	81	21	154

(3) 消防クラブ受賞状況

幼年消防クラブ受賞状況

受賞年度	表彰者	表彰種別	受賞者
S . 6 1	赤 磐 地 区	優 良 防 火 ク ラ ブ	山陽桜保育園幼年消防クラブ
S . 6 1	岡 山 県	〃	山陽桜保育園幼年消防クラブ
S . 6 2	赤 磐 地 区	〃	石相保育園幼年消防クラブ
S . 6 3	〃	〃	可真幼稚園幼年消防クラブ
S . 6 3	〃	〃	佐伯北保育所幼年消防クラブ
S . 6 3	岡 山 県	〃	佐伯北保育所幼年消防クラブ
H . 1	〃	〃	軽部保育所幼年消防クラブ
H . 1	〃	柴 田 賞	山陽桜保育園幼年消防クラブ
H . 2	〃	優 良 指 導 者	佐伯北保育所幼年消防クラブ指導者
H . 3	赤 磐 地 区	〃	山陽桜保育園幼年消防クラブ指導者
H . 4	〃	優 良 防 火 ク ラ ブ	さくらが丘保育園幼年消防クラブ
H . 6	〃	〃	さんこう保育園幼年消防クラブ
H . 7	〃	〃	豊田保育園幼年消防クラブ
H . 7	岡 山 県	〃	軽部保育所幼年消防クラブ
H . 8	岡 山 県	優 良 指 導 者	山陽桜保育園幼年消防クラブ指導者
H . 8	〃	柴 田 賞	佐伯北保育所幼年消防クラブ
H . 9	赤 磐 地 区	優 良 指 導 者	桜が丘幼稚園幼年消防クラブ指導員
H . 9	〃	優 良 防 火 ク ラ ブ	仁美幼稚園幼年消防クラブ
H . 9	岡 山 県	優 良 防 火 ク ラ ブ	さくらが丘保育園幼年消防クラブ
H . 10	赤 磐 地 区	優 良 指 導 者	黒本保育所幼年消防クラブ指導者
H . 11	赤 磐 地 区	優 良 防 火 ク ラ ブ	笹岡保育園幼年消防クラブ
H . 11	〃	優 良 指 導 者	さんこう保育園幼年消防クラブ指導者
H . 11	岡 山 県	優 良 防 火 ク ラ ブ	さんこう保育園幼年消防クラブ
H . 12	赤 磐 地 区	〃	桜が丘地域保育センター幼年消防クラブ
H . 12	〃	優 良 指 導 者	いわなし幼稚園幼年消防クラブ指導者
H . 13	赤 磐 地 区	〃	軽部保育所幼年消防クラブ指導者
H . 14	〃	優 良 防 火 ク ラ ブ	ひかり幼稚園幼年消防クラブ
H . 15	〃	〃	桜が丘幼稚園幼年消防クラブ
H . 15	〃	優 良 指 導 者	石相保育園幼年消防クラブ指導者
H . 16	赤 磐 地 区	優 良 防 火 ク ラ ブ	とよた保育園幼年消防クラブ
H . 16	〃	〃	周匝保育所幼年消防クラブ
H . 16	岡 山 県	優 良 指 導 者	山陽桜保育園幼年消防クラブ指導者
H . 17	赤 磐 地 区	優 良 防 火 ク ラ ブ	あすなる保育園幼年消防クラブ
H . 18	〃	〃	いわなし幼稚園幼年消防クラブ
H . 19	赤 磐 市	〃	国分寺保育園幼年消防クラブ
H . 20	〃	〃	さくらんぼ保育園幼年消防クラブ
H . 20	岡 山 県	〃	とよた保育園幼年消防クラブ

少年消防クラブ受賞状況

受賞年度	表彰者	表彰種別	受賞者
S . 59	赤磐地区	優良防火クラブ	小野田小学校少年消防クラブ
S . 60	"	優良指導者	町苅田少年消防クラブ指導者
S . 61	岡山県	"	町苅田少年消防クラブ指導者
S . 63	赤磐地区	優良防火クラブ	豊田小学校少年消防クラブ
H . 1	"	"	町苅田少年消防クラブ
H . 1	"	優良指導者	磐梨小学校少年消防クラブ指導者
H . 2	岡山県	柴田賞	磐梨小学校少年消防クラブ
H . 4	赤磐地区	優良防火クラブ	仁美小学校少年消防クラブ
H . 5	岡山県	"	豊田小学校少年消防クラブ
H . 7	赤磐地区	"	桜が丘小学校少年消防クラブ
H . 8	岡山県	"	仁美小学校少年消防クラブ
H . 9	赤磐地区	"	山陽東小学校少年消防クラブ
H . 9	"	優良指導者	磐梨小学校少年消防クラブ指導者
H . 9	岡山県	優良防火クラブ	桜が丘小学校少年消防クラブ
H . 9	消防庁長官	"	磐梨小学校少年消防クラブ
H . 10	赤磐地区	"	城南小学校少年消防クラブ
H . 10	"	優良指導者	町苅田少年消防クラブ指導者
H . 12	岡山県	優良防火クラブ	城南小学校少年消防クラブ
H . 12	赤磐地区	優良指導者	桜が丘小学校少年消防クラブ指導者
H . 13	"	"	豊田小学校少年消防クラブ指導者
H . 14	"	"	山陽西小学校少年消防クラブ指導者
H . 14	"	優良防火クラブ	山陽小学校少年消防クラブ
H . 15	岡山県	"	山陽小学校少年消防クラブ
H . 16	赤磐地区	"	山陽北小学校消防クラブ
H . 16	岡山県	"	山陽西小学校少年消防クラブ
H . 17	赤磐地区	"	石相小学校少年消防クラブ
H . 19	赤磐市	"	軽部小学校消防クラブ
H . 20	"	"	笹岡小学校少年消防クラブ
H . 20	柴田賞	"	石相小学校少年消防クラブ

婦人防火クラブ・消防隊等受賞状況

受賞年度	表彰者	表彰種別	受賞者
S. 56	岡山県	優良婦人消防隊	布都美第2婦人消防隊
S. 56	"	"	是里第1婦人消防隊
S. 60	日本防火協会	"	是里婦人消防隊
S. 61	赤磐地区	優良指導者	徳富婦人防火クラブ指導者
S. 61	岡山県	優良防火クラブ	下分婦人防火クラブ
S. 63	赤磐地区	"	穂崎婦人防火クラブ
H. 2	"	"	徳富婦人防火クラブ
H. 2	日本防火協会	優良婦人消防隊	熊山町婦人消防隊
H. 3	赤磐地区	優良防火クラブ	ヤヨイ婦人防火クラブ
H. 3	婦防協	"	穂崎婦人防火クラブ
H. 5	赤磐地区	優良指導者	ヤヨイ婦人防火クラブ指導者
H. 5	婦防協	優良防火クラブ	徳富婦人防火クラブ
H. 5	日本防火協会	優良婦人消防隊	熊山町婦人消防隊
H. 5	"	優良指導者	熊山町婦人消防隊指導者
H. 6	婦防協	優良防火クラブ	ヤヨイ婦人防火クラブ
H. 8	赤磐地区	"	惣分婦人防火クラブ
H. 8	"	"	穂崎婦人防火クラブ
H. 8	婦防協	"	町苅田婦人防火クラブ
H. 9	赤磐地区	"	由津里婦人防火クラブ
H. 9	岡山県	"	黒本・相坂婦人防火クラブ
H. 10	赤磐地区	"	佐古婦人防火クラブ
H. 10	"	優良指導者	ヤヨイ婦人防火クラブ指導者
H. 10	岡山県	優良防火クラブ	惣分婦人防火クラブ
H. 11	赤磐地区	"	小原婦人防火クラブ
H. 11	"	優良指導者	是里第1婦人消防隊指導者
H. 12	"	優良防火クラブ	町苅田婦人防火クラブ
H. 12	"	優良指導者	黒本・相坂婦人防火クラブ指導者
H. 12	岡山県	優良防火クラブ	穂崎婦人防火クラブ
H. 12	婦防協	"	佐古婦人防火クラブ
H. 13	赤磐地区	"	東軽部婦人防火クラブ
H. 13	"	優良指導者	由津里婦人防火クラブ指導者
H. 13	婦防協	優良防火クラブ	由津里婦人防火クラブ
H. 13	岡山県	"	ヤヨイ婦人防火クラブ
H. 14	赤磐地区	"	河原婦人防火クラブ
H. 14	婦防協	"	東軽部婦人防火クラブ
H. 15	"	"	河原婦人防火クラブ
H. 15	赤磐地区	"	西軽部婦人防火クラブ
H. 16	婦防協	優良婦人消防隊	稲蒔婦人消防隊
H. 17	赤磐地区	優良指導者	ヤヨイ婦人防火クラブ指導者
H. 18	"	"	東軽部婦人防火クラブ指導者
H. 19	赤磐市	優良婦人消防隊	「クーちゃん」防火クラブ
H. 20	"	優良指導者	是里婦人消防隊指導車
H. 20	岡山県	優良婦人消防隊	「クーちゃん」防火クラブ

赤磐市：赤磐市少年婦人防火委員会（合併後）
 赤磐地区：赤磐地区少年婦人防火委員会（合併前）
 岡山県：岡山県少年婦人防火委員会
 婦防協：岡山県婦人防火クラブ連絡協議会

警

防

消 防 裝 備

通 信 施 設

火 災 統 計

水 利 施 設

救 急 統 計

1 消防装備

(1) 消防ポンプ自動車等の保有状況

(平成21年4月1日現在)

	指令車	指揮車	化学車	タンク車	ポンプ車	救助工作車	資機材搬送車	多目的車	救急車	査察車	広報車	人員搬送車	連絡車	二輪車	合計
本部	1						1			1	2	1	1		7
本署		1	1		3	1			3				1	1	11
東出張所				1	1		1		1					1	5
北出張所					1		1	1	1					1	5
合計	1	1	1	1	5	1	3	1	5	1	2	1	2	3	28

(2) 消防ポンプ自動車等の性能

(平成21年4月1日現在)

所属	種別	号車名	登録番号	車名	年式	原動機性能		性能	
						気筒数	排気量	種別	乗車定員
本署	救急車	1号車	岡山 88せ21-89	トヨタ	10	6	3378	ハイデック	7
北出張所	救急車	2号車	岡山800す43-23	トヨタ	20	4	2693	ハイデック	7
本署	救急車	3号車	岡山800す10-63	トヨタ	16	6	3378	ハイデック	7
本部	指令車	4号車	岡山 88せ25-38	トヨタ	10	4	2163	マークワゴン	5
本署	普通ポンプ車	5号車	岡山800す27-39	日野	18	4	4890	デュトロ(A-2)	6
本署	普通ポンプ車	6号車	岡山800さ83-66	日野	15	4	4890	デュトロ(A-2)	6
北出張所	普通ポンプ車	7号車	岡山800さ83-67	日野	15	4	4890	デュトロ(A-2)	6
本署	普通ポンプ車	8号車	岡山 88す59-28	三菱	6	4	4214	キャンター(A-2)	6
東出張所	タンク車	9号車	岡山 88す54-64	いすゞ	5	6	7127	フォワード(A-1)	7
本署	化学車	10号車	岡山 88す89-19	日野	8	6	7960	レンジャー(A-1)	6
北出張所	多目的車	11号車	岡山 88せ 436	トヨタ	9	4	2770	ハイース	3
本署	救急車	12号車	岡山800さ39-35	トヨタ	12	6	3378	ハイデック	7
本署	指揮車	13号車	岡山800す 974	トヨタ	16	4	2362	アルファード	5
東出張所	普通ポンプ車	15号車	岡山800さ30-68	日野	12	4	4899	デュトロ(A-2)	6
本署	救助工作車	16号車	岡山800は 212	日野	12	6	7961	レンジャー	6
東出張所	救急車	17号車	岡山800さ96-39	トヨタ	15	6	3378	ハイデック	7
本部	資機材搬送車	18号車	岡山800さ 919	三菱	10	4	1997	キャンター	3
本部	連絡車	19号車	岡山500に97-29	トヨタ	12	4	1496	プリウス	5
本部	人員搬送車	20号車	岡山300ひ78-00	ホンダ	16	4	2350	ステップワゴン	8
本部	査察車	21号車	岡山480み80-90	スズキ	18	3	657	イブリ	4
本署	連絡車	22号車	岡山 42え89-70	スズキ	12	3	657	イブリ	4
本部	広報車	24号車	岡山480あ80-69	スズキ	17	3	657	イブリ	4
東出張所	資機材搬送車	25号車	岡山 42す92-68	三菱	16	3	657	ミニキャブ	2
北出張所	資機材搬送車	26号車	岡山 42す88-90	スズキ	16	3	650	キャリー	2
本部	広報車	27号車	岡山100す59-58	マツダ	19	4	1998	タイタン	3
本署	原動付二輪車	二輪1号車	山陽町 に-9175	ホンダ	13	1	49	スパーカブ	1
北出張所	原動付二輪車	二輪2号車	山陽町 に-9356	ホンダ	14	1	49	スパーカブ	1
東出張所	原動付二輪車	二輪3号車	山陽町 に-8711	ホンダ	12	1	49	スパーカブ	1

2 通信施設

(1) 有線通信指令施設

(平成21年4月1日現在)

施設名等		施設数	備考
指令装置	電子式 指令台 (自治省型) NEFAST1000	119番受付 回線	13 山陽局×2・赤坂局・熊山局・ 周匝局・仁堀局 携帯×3・IP×3・衛星
		指令回線	2 東出張所・北出張所
		発信専用電話	1 955-2247
		内線	2
		無線回線	2
		庁舎内放送回線	1
	録音装置	2	119番録音用
	非常用指令設備	1	
	指令制御装置	1	
	電源装置	1	
	署所端末装置	2	東出張所・北出張所
表示盤	1		
地図検索装置	EWS4800光ディスク方式	1	
支援情報検索処理装置		1	
電子交換機	一般加入電話	3	955-2244(代)
	庁舎内専用電話	25	
医療機関専用電話		1	赤磐医師会病院
一般加入電話及びFAX		4	東出張所・北出張所
着信専用電話		4	赤磐市役所及び各支所
FAX装置	電話機内蔵型	1	955-7673
火災情報テレホンガイド		1	956-0119(代) 4回線
高速自動車道専用電話		1	山陽自動車道
トンネル警報受信専用回線		3	仁堀・佐古・酌田トンネル
岡山県災害・救急医療情報システム		1	
携帯電話119番転送受信専用電話		2	1回線2チャンネル
災害弱者緊急通報システム		1	
災害弱者用FAXシステム		1	955 2707

(2) 無線通信指令施設

周波数・・・ 150.31MHz (1W)・150.45MHz (5W・10W)
 153.53MHz (県内共通波)
 150.73MHz・148.75MHz・154.15MHz (全国共通波)
 158.35MHz (防災相互波)
 電波型式・・・ F3E

(平成21年4月1日現在)

無線局の種別	設置場所	呼出名称	空中線電力	所 属
固定局	本部通信指令室	あかいわしょうぼう	1W	消防本部
基地局	"	あかいわしょうぼう だいに	10W	"
基地・固定局	高倉中継所	しょうぼうたかくら	1W・5W	"
"	東出張所	あかいわひがし	10W	東出張所
"	北出張所	あかいわきた	"	北出張所
基地局	山陽自動車道 笠井山トンネル	あかいわしょうぼう かさいやまとんねる	"	消防本部
陸上移動局(携帯)	本 署	あかいわしき 1	5W	本 署
"	消 防 本 部	あかいわしき 2	"	消防本部
"	"	あかいわしき 3	"	"
"	"	あかいわしき 4	"	"
"	"	あかいわしき 5	"	"
"	東出張所	あかいわしき 6	"	東出張所
"	北出張所	あかいわしき 7	"	北出張所
"	消 防 本 部	あかいわしき 8	"	消防本部
"	本 署	あかいわしき 9	"	本 署
"	消 防 本 部	あかいわしき 10	"	消防本部
"	本 署	あかいわしき 11	"	本 署
陸上移動局(車載)	救急車(高規格)	あかいわ 1	10W	本 署 (1号車)
"	救急車(高規格)	あかいわ 2	"	北出張所 (2号車)
"	救急車(高規格)	あかいわ 3	"	本 署 (3号車)
"	指 令 車	あかいわ 4	"	消防本部 (4号車)
"	普通ポンプ車	あかいわ 5	"	本署 (5号車)
"	"	あかいわ 6	"	" (6号車)
"	"	あかいわ 7	"	北出張所 (7号車)
"	"	あかいわ 8	"	本 署 (8号車)
"	タンク車	あかいわ 9	"	東出張所 (9号車)
"	化学車	あかいわ 10	"	本 署 (10号車)
"	多目的車	あかいわ 11	"	北出張所 (11号車)
"	救急車(高規格)	あかいわ 12	"	本 署 (12号車)
"	指 揮 車	あかいわ 13	"	" (13号車)
陸上移動局(携帯)	消 防 本 部	あかいわ 14	"	消防本部
陸上移動局(車載)	普通ポンプ車	あかいわ 15	"	東出張所 (15号車)
"	救助工作車	あかいわ 16	"	本 署 (16号車)
"	救急車(高規格)	あかいわ 17	"	東出張所 (17号車)
"	資機材搬送車	あかいわ 18	"	消防本部 (18号車)

無線局の種別	設置場所	呼出名称	空中線電力	所 属
陸上移動局(携帯)	北出張所	あかいわ 101	1W	北出張所
"	"	あかいわ 102	"	"
"	東出張所	あかいわ 103	"	東出張所
"	本 署	あかいわ 104	"	本 署
"	"	あかいわ 105	"	"
"	東出張所	あかいわ 106	"	東出張所
"	本 署	あかいわ 107	"	本 署
"	"	あかいわ 108	"	"
"	東出張所	あかいわ 109	"	東出張所
"	本 署	あかいわ 110	"	本 署
"	"	あかいわ 111	"	"
"	"	あかいわ 112	"	"
"	北出張所	あかいわ 113	"	北出張所
"	東出張所	あかいわ 114	"	東出張所
"	本 署	あかいわ 115	"	本 署
"	北出張所	あかいわ 116	"	北出張所
"	本 署	あかいわ 117	"	本 署

防災行政通信ネットワーク(衛星系)



(3) 119番取扱状況・テレホンガイド利用状況

(平成20年中)

		種別	1月	2月	3月	4月	5月	6月	7月	8月	9月	10月	11月	12月	合計	月平均
有効	火災	一般		1	7			2	3	6		13		10	42	3.50
		携帯	2	1	1	3	1		2	2	2	6		2	22	1.83
		I P				3										3
	救急	一般	76	65	82	64	54	51	81	75	50	63	62	53	776	64.67
		携帯	29	13	28	42	20	20	38	21	26	21	18	29	305	25.42
		I P	8	6	7	9	5	7	9	4	6	8	5	7	81	6.75
	救助他	一般	3	3				1	1	1	1	2			12	1.00
		携帯	2			1		1	1		1			1	7	0.58
		I P		2											2	0.17
番号間違い	一般	4	11	5	5	15	7	10	5	4	4	7	7	84	7.00	
	携帯	2	3	4	2	4	3	2	1	2	6	2	1	32	2.67	
	I P	1	1			3		1			2		1	9	0.75	
いたずら	一般			1			3	2	5	3	1			15	1.25	
	携帯								2				1	3	0.25	
	I P						1	1						2	0.17	
医療情報	一般	17	8	8	8	12	2	8	16	11	8	5	11	114	9.50	
	携帯	5	4	2	5	7	4	3	2	4	7	1	6	50	4.17	
	I P	2	1	2	2	4		1	4	1		1	3	21	1.75	
問い合わせ	一般	4	8	6	6	1	7	6	3	4	3	5	5	58	4.83	
	携帯	1	4	5	3		4	2	3	3	1	4	4	34	2.83	
	I P	1	1	1							1			4	0.33	
無応答	一般	3		6	4	3	2	1	5	3	8	4	5	44	3.67	
	携帯	1	1	4		4	3	2	4		2		2	23	1.92	
	I P	1						1						2	0.17	
試験	一般	56	45	45	39	42	41	31	44	42	33	46	43	507	42.25	
	携帯	5		1			2	1			10		4	23	1.92	
	I P	18	17	14	14	17	11	13	16	13	8	14	6	161	13.42	
その他	一般		2	3		1		1	1	1	1	4		14	1.17	
	携帯				5	1	2	2	2	1	2	1		16	1.33	
	I P											1		1	0.08	
合計	一般	163	143	163	126	128	116	144	161	119	136	133	134	1666	138.83	
	携帯	47	26	45	61	37	39	53	37	39	55	26	50	515	42.92	
	I P	31	28	24	28	29	19	26	24	21	18	21	17	286	23.83	
テレガイド			117	171	280	210	150	154	207	154	105	131	74	248	2001	166.75

テレホンガイドは、火災の発生場所や火災の種別等が、録音テープを通じて自動的に聞ける仕組みです。
119番の取扱については、第2報及び第3報も含む。救助については、救急と重複する。
その他は、訓練119番も含む。

(4) 移動体通信受信転送等状況

(平成20年中)

	1月	2月	3月	4月	5月	6月	7月	8月	9月	10月	11月	12月	合計
受信	4		1	4	4	4	3		3	2	1	1	27
転送	4		2	4	2	1	2	2	1	2	2	1	23
伝達				1				4					5

(5) 高速道路専用電話取扱状況

西日本高速道路(株)専用電話(平成20年中)

	1月	2月	3月	4月	5月	6月	7月	8月	9月	10月	11月	12月	合計
火災	1				2			1					4
救急	2	1		2	3	1						3	12
救助						1				1			2
その他													

* 救助にあつては、救急救助を示す。



(6) 緊急通報システム

設置状況

(平成21年4月1日現在)

	男 性	女 性	合 計
赤 磐 市	43	239	282

受信状況

(平成20年中)

	合 計	火 災	救 急	誤 報	電 池 切	相 談	いた ず ら	テ ス ト	そ の 他
赤 磐 市	392		17	89	38	4		244	

()内の数字は出動件数を示す。

協力員の出向状況

(平成20年中)

協力員別	出向合計	火 災	救 急	誤 報	電 池 切 れ	そ の 他
第 1 協 力 者	11		2	4	3	2
第 2 協 力 者	4		2	1	1	
第 3 協 力 者						
役 所 等 職 員	1					1
消 防 他	1			1		
合 計	17		4	6	4	3

3 火災統計

(1) 平成20年中における火災状況

出火件数	36件
焼損棟数	22棟
り災世帯数	9世帯
り災人員	26人
死者	0人
負傷者	1人
建物焼損面積	1,084㎡
林野焼損面積	21a
損害額	33,889千円
一日平均出火件数	0.1件
一日平均り災世帯数	0.03世帯
一日平均り災人員	0.07人
一日平均損害額	93千円
建物火災1件あたりの焼損面積	77㎡
火災1件あたりの損害額	941千円
住民1人あたりの損害額	750円
出火率(件数÷人口×10,000)	7.9

(平成20年12月1日現在の管内人口45,326人)

(2) 月別火災発生状況

(平成20年中)

項目 月別	出火件数					焼損棟数					り災世帯				り災人員	焼損面積		損害額(千円)						死傷者		
	計	建物	林野	車両	その他	計	全焼	半焼	部分焼	ぼや	計	全損	半損	小損		建物 ㎡	林野 a	計	建物		林野	車両	その他	計	死者	負傷者
																			建物	収容物						
1	2	2				2				2	1			1	1			255	1	254						
2	3				3																					
3	6	2			4	7	2	1	2	2	1	1		1	356		7,424	6,709	715				1		1	
4	3		2		1											11										
5																										
6	3	2	1			4	3			1	2	1		1	12	196	2	3,506	2,416	1,090						
7	4		1		3											4										
8	4	2			2	2	2				1	1		2	241	2	4,435	3,205	1,230							
9	2	1			1	1		1			1		1	1	7		68	68								
10	5	3			2	3	1	1		1	3	2		1	9	184		14,538	12,579	1,959						
11																										
12	4	2	1		1	3	1	1	1						100	2	3,663	1,915	1,682			66				
計	36	14	5		17	22	9	3	4	6	9	5		4	26	1,084	21	33,889	26,893	6,930			66	1	1	

(3) 出火原因(発火源・経過・着火物)分類

(平成20年中)

区 分	発 火 源	計	経 過	計	着 火 物	計
電 気 に よ る 発 熱 体	電 子 レ ン ジ	1	ス イ ッ チ の 不 具 合	1	フ ロー リ ン グ の 床	1
	テ ー ブ ル タ ッ プ	1	電 線 が 短 絡 す る	1	電 線 被 類	1
	コ ー ド	2	電 線 が 短 絡 す る	1	電 線 被 類	1
			考 え 違 い に よ り 使 用 す る	1	木 切 れ	1
機 械 に よ る 発 熱 体	研 磨 機 の 火 花	1	火 花 が 飛 ぶ	1	粉 塵	1
火 種 (そ れ 自 体 が 発 火 し て い る も の)	た き 火	8	火 源 が 動 い て 接 触 す る	5	枯 草	8
			残 火 の 処 置 が 不 十 分	2		
			放 置 す る	1		
	た き 火 の 火 の 粉	1	火 の 粉 が 散 る 遠 く へ 飛 び 火 す る	1	枯 草	1
	伐 採 木 焼 却 の 火 の 粉	1	火 の 粉 が 散 る 遠 く へ 飛 び 火 す る	1	枯 草	1
	枯 草 焼 き	4	火 源 が 動 い て 接 触 す る	2	枯 草	4
			枯 草 を 処 理 す る 為 に 容 易 に 付 け た も の	1		
			延 焼 す る	1		
	火 の つ い た ゴ ミ	3	火 の 粉 が 散 る 遠 く へ 飛 び 火 す る	2	枯 草 (生 え た ま ま 枯 れ た も の)	1
			火 源 が 動 い て 接 触 す る	1	枯 草	2
	ラ イ タ ー	6	火 遊 び	3	枯 草	3
			放 火	2	紙 屑	2
			無 意 識 に 火 を 点 け る	1	第 2 石 油 類	1
た ば こ	1	不 適 当 な と こ ろ に 捨 て 置 く	1	枯 草	1	
排 気 管	1	輻 射 を 受 け て 輻 発 火 す る	1	紙 屑	1	
煙 突	1	輻 射 を 受 け て 輻 発 火 す る	1	そ の 他	1	
不 明	不 明	5	不 明	5	不 明	4
					枯 草	1
	計	36	計	36	計	36

(4) 覚知別出火件数

(平成20年中)

種別 \ 区分	合計	建物	林野	車両	その他
119電話	26	11	3		12
加入電話	8	1	2		5
警察電話					
かけつけ通報					
事後聞知	2	2			
その他					
合計	36	14	5		17



(5) 月別・原因別出火件数

(平成20年中)

原因別 \ 月別	計	1	2	3	4	5	6	7	8	9	10	11	12
たき火	11		1	2	1		1	2	1		2		1
たばこ	1							1					
放火・放火の疑い	2									1	1		
火遊び	3			1			1			1			
研磨機の火花	1	1											
ゴミ焼き	3				1			1	1				
電子レンジ	1	1											
枯草焼き	4		1	2	1								
コード	2										1		1
煙突	1												1
排気管	1								1				
テーブルタップ	1										1		
給油ノズル													
風呂のかまど													
風呂用電気ポット													
不明	5		1	1			1		1				1
計	36	2	3	6	3		3	4	4	2	5		4

(6) 過去5年間の市町別・方面別火災発生件数

市町別 \ 年別		平成16年	平成17年	平成18年	平成19年	平成20年
赤磐市	山陽方面	12	16	16	8	12
	赤坂方面	2	1	3	3	3
	熊山方面	5	12	4	4	10
	吉井方面	10	9	3	3	11
岡山市瀬戸町		7	6	5		
合計		36	44	31	18	36

(7) 前年火災との比較

区 分		単位	平成16年	平成17年	平成18年	平成19年	平成20年	対前年増減
出 火 件 数	計	件	36	44	31	18	36	18
	建 物		10	18	9	7	14	7
	林 野		5	4	3		5	5
	車 両		3	7	4	1		1
	その他		18	15	15	10	17	7
焼 損 棟 数	計	棟	11	24	10	10	22	12
	全 損		4	5	3	3	9	6
	半 損		1	2		1	3	2
	部分焼		5	7	3	2	4	2
	ぼ や		1	10	4	4	6	2
建物焼損面積		m ²	477	1,029	271	503	1,084	581
林野焼損面積		a	66	66	22	1	21	20
死 傷 者	死 者	人	1		1	1		1
	負傷者		2	8	3	4	1	3
い 災 世 帯 数	計	世帯	5	15	7	9	9	±0
	全 損		1	2	2	3	5	2
	半 損		3	1		1		1
	小 損		1	12	5	5	4	1
い 災 人 員		人	12	47	24	16	26	10
損 害 額	計	千円	13,078	44,565	25,651	24,219	33,889	9,670
	建 物		12,732	43,781	22,393	23,910	33,823	9,913
	林 野				380			
	車 両		96	784	967	159		159
	その他		250		1,911	150	66	84

はマイナスを表す

(8) 消防車等出動状況

(平成20年中)

出動区分		所 属 別		消 防 本 部 ・ 署		消 防 団	
		種 別	件 数	車 両	人 員	車 両	人 員
火 災 出 動	建 物 火 災	14	34	132	48	433	
	林 野 火 災	5	15	48	33	215	
	車 両 火 災						
	船 舶 火 災						
	航 空 機 火 災						
	そ の 他 の 火 災	17	40	155	22	152	
	計	36	89	335	103	800	
火 災 以 外 の 出 動	火災危険のあったもの	10	20	58			
	救助に関するもの						
	水防に関するもの						
	ガス・油漏洩に関するもの	8	11	38			
	誤報・誤認であったもの	11	15	57			
	そ の 他	27	33	102			
	計	56	79	255			
訓 練 ・ 演 習 等		6	27	143	14	140	
合 計		98	195	733	117	940	

4 水利施設

(1) 水利状況

(平成21年3月31日現在)

水利別		署所別			計
		本 署	東出張所	北出張所	
公設 消火栓	地下式	697	319	348	1,364
	地上式	36	4	2	42
貯 水 槽	40 m ³ 以上	79	93	73	245
	20 m ³ 以上	67	11	92	170
貯 水 池		3	2	2	7
プ ー ル		10	4	3	17



5 救急統計

(1) 平成20年中における救急状況

事故種別出場件数		前年比
	1,545件	5.3%
急病	907件 (58.7%)	0.8%
交通事故	185件 (12.0%)	20.9%
一般負傷	214件 (13.9%)	12.3%
転院搬送	179件 (11.6%)	10.1%
上記以外	60件 (3.8%)	11.1%

傷病者搬送件数 1,395件 8.2%

搬送人員	1,420人	9.2%
男	728人 (51.3%)	14.1%
女	692人 (48.7%)	3.4%

搬送者傷病程度

死亡	33人 (2.3%)	8.3%
重症	357人 (25.1%)	14.4%
中等症	494人 (34.8%)	13.6%
軽症	536人 (37.8%)	10.8%

出場件数の多い月	7月
出場件数の多い曜日	火曜日
出場件数の多い時間	10～12時

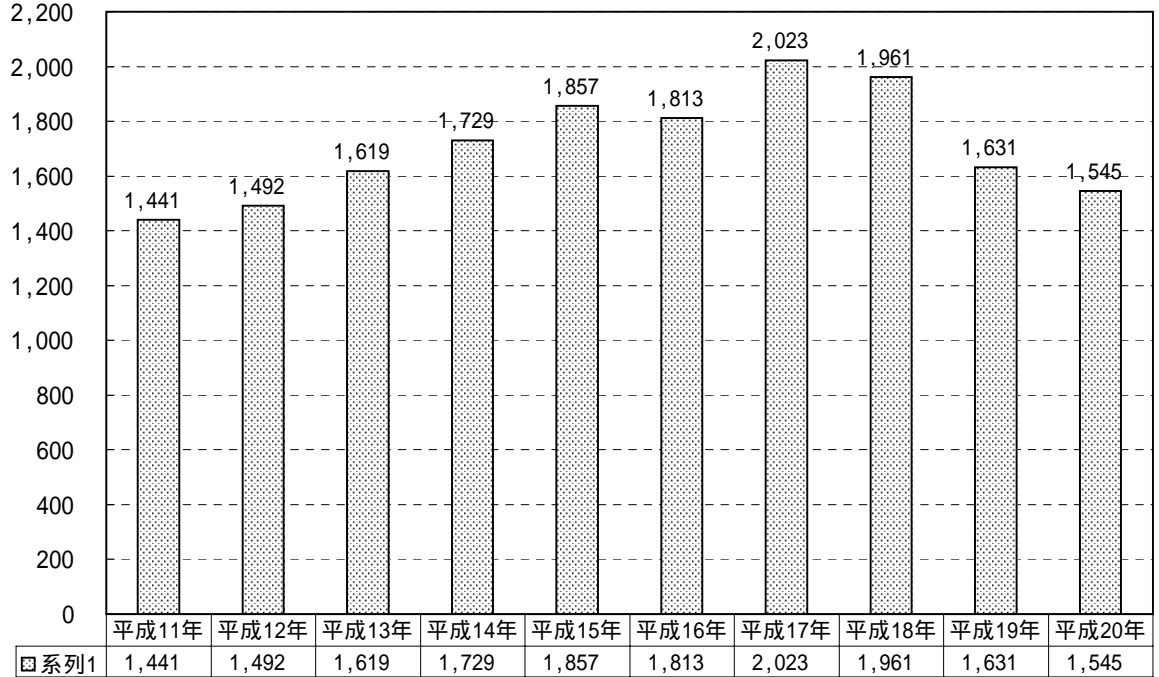
一日平均出場件数	4.2件
一日平均搬送人員	3.9人

人口に対する搬送人員 31.9人に対し1人 人口：45,326人

平成20年12月1日現在

(2) 年別救急活動状況

出動件数



(3) 過去5年間における救急活動状況

区分		年別				
		平成16年	平成17年	平成18年	平成19年	平成20年
出 場 件 数	計	1,813	2,023	1,961	1,631	1,545
	火災	2	6	2	1	
	自然災害	4	1			
	水難		1	1		
	交通事故	246	299	259	234	185
	労働災害	33	25	25	19	26
	運動競技	14	29	15	9	3
	一般負傷	273	275	273	244	214
	加害	9	11	14	10	9
	自損行為	20	21	16	12	21
	急病	971	1,108	1,094	900	907
	その他	241	247	262	202	180
傷病者搬送件数		1,716	1,900	1,826	1,519	1,395
搬送人員		1,793	1,983	1,901	1,563	1,420
一日平均出場件数		4.97	5.54	5.37	4.47	4.20
一日平均搬送人員		4.91	5.43	5.21	4.28	3.90

(4) 月別救急活動状況

(平成20年中)

月別	区分	合計	事故種別										
			火災	自然災害	水難	交通事故	労働災害	運動競技	一般負傷	加害	自損行為	急病	その他
合計	出場件数	1,545				185	26	3	214	9	21	907	180
	搬送件数	1,395				152	24	3	187	7	17	828	177
	搬送人員	1,420				174	24	3	188	7	17	830	177
1	出場件数	147				21	2		15	3	1	96	9
	搬送件数	135				18	2		13	2	1	90	9
	搬送人員	136				19	2		13	2	1	90	9
2	出場件数	109				11	2		13	1	1	67	14
	搬送件数	105				11	2		12	1	1	65	13
	搬送人員	108				14	2		12	1	1	65	13
3	出場件数	147				9	3		14	2	2	95	22
	搬送件数	131				9	2		13	2	2	82	21
	搬送人員	132				10	2		13	2	2	82	21
4	出場件数	146				18			25	3	1	73	26
	搬送件数	131				15			21	2	1	66	26
	搬送人員	134				18			21	2	1	66	26
5	出場件数	103				12	5		13		1	62	10
	搬送件数	98				12	5		12		1	58	10
	搬送人員	101				14	5		13		1	58	10
6	出場件数	112				7	1		24		2	67	11
	搬送件数	101				5	1		22		2	60	11
	搬送人員	101				5	1		22		2	60	11
7	出場件数	150				20	2	1	18			94	15
	搬送件数	130				14	2	1	15			84	14
	搬送人員	132				16	2	1	15			84	14
8	出場件数	136				18	2		19		2	76	19
	搬送件数	122				15	2		17		1	68	19
	搬送人員	123				16	2		17		1	68	19
9	出場件数	126				25	3		16		1	62	19
	搬送件数	109				19	2		15		1	53	19
	搬送人員	113				23	2		15		1	53	19
10	出場件数	131				13	4	1	23		3	73	14
	搬送件数	123				12	4	1	20		3	69	14
	搬送人員	125				14	4	1	20		3	69	14
11	出場件数	110				11	1		13		5	72	8
	搬送件数	96				7	1		11		3	66	8
	搬送人員	98				7	1		11		3	68	8
12	出場件数	128				20	1	1	21		2	70	13
	搬送件数	114				15	1	1	16		1	67	13
	搬送人員	117				18	1	1	16		1	67	13

(5) 覚知別救急活動状況

(平成20年中)

区分	計	自己覚知	消防専用電話	警察電話	加入電話	かけつけ通報	その他
出場件数	1,545	2	1,212		313	18	
%	100	0.1	78.4		20.3	1.2	

(6) 職業別救急搬送状況

(平成20年中)

区分	計	農林水産	建設業	製造業	新生児・乳幼児	主婦	無職	生徒学生	その他
搬送人員	1,420	37	32	68	51	67	938	72	155
%	100	2.6	2.2	4.8	3.6	4.7	66.1	5.1	10.9

(7) 年齢別救急搬送状況

(平成20年中)

区分	計	新生児	乳幼児	少年	成人	老人
搬送人員	1,420	2	51	55	482	830
%	100	0.1	3.6	3.9	33.9	58.5

新生児：生後28日以内

乳幼児：29日以上7才未満

少年：7才以上18才未満

成人：18才以上65才未満

老人：65才以上

(8) 収容所要時間別搬送人員

(平成20年中)

区分 事故種別	計	救急出動から医療機関等に収容するに要した時間別搬送人員						収容平均 所要時間
		10分未満	10分～ 20分未満	20分～ 30分未満	30分～ 60分未満	60分～ 120分未満	120分以上	
急病	830		54	250	494	32		35.3分
交通事故	174	1	26	53	86	8		33.0分
一般負傷	188		12	50	113	12	1	37.4分
上記以外	228		29	85	105	9		32.1分
計	1,420	1	121	438	798	61	1	35

(9) 応急処置状況

(平成20年中)

区分	搬送人員	処置人員	無処置人員	応急処置件数									
				止血	固定	心肺蘇生	酸素吸入	気道確保	血圧測定	保温	被覆	その他	計
計	1,420	1,410	10	63	132	32	461	91	1,330	850	103	2,499	5,561
%	100	99.3	0.7	1.1	2.4	0.6	8.3	1.6	23.9	15.3	1.9	44.9	100

(10) 曜日別出場状況

(平成20年中)

曜日	計	%	火災	自然災害	水難	交通事故	労働災害	運動競技	一般負傷	加害	自損行為	急病	その他	内転院搬送
計	1,545	100				185	26	3	214	9	21	907	180	179
%						12.0	1.7	0.2	13.8	0.6	1.4	58.7	11.6	11.6
日	211	13.7				23	1	2	41		3	128	13	13
月	218	14.1				25	6		31	4	3	120	29	29
火	249	16.1				31	6		25	2	3	148	34	34
水	223	14.4				31	2		31		3	127	29	29
木	222	14.4				25	8		30	2	2	128	27	27
金	208	13.5				28	2	1	22	1	4	124	26	25
土	214	13.8				22	1		34		3	132	22	22

(11) 時間別出場状況

(平成20年中)

時間	0 }	2 }	4 }	6 }	8 }	10 }	12 }	14 }	16 }	18 }	20 }	22 }	合計
件数	59	49	48	116	190	222	168	156	153	144	146	94	1,545

(1 2) 市町別出場件数

(平成20年中)

計	赤磐市	管轄外
1,545	1,533	12
100 %	99.2	0.8

(1 3) 居住地別搬送人員

(平成20年中)

居住地	管内	管外	その他	計
搬送人員	1,189	231		1,420

6 救急法普及状況

(平成20年中)

種別	区分	回数	受講人員	講習内容
普通救命講習		19	194	応急手当の対象者とその重要性、救命に必要な応急手当、その他の応急手当
上級救命講習				
一般救急講習		41	1,388	人工呼吸、心肺蘇生法等

7 救助活動状況

(平成20年中)

事故種別	火災	交通事故	水難事故	風水害等自然災害	機械による事故	建築物等による事故	ガス及び酸欠事故	爆発事故	その他の事故	計
救助出場件数		21			2				2	25
救助人員		11							2	13
出場人員		133			15				16	164
出動車両台数		38			5				6	49

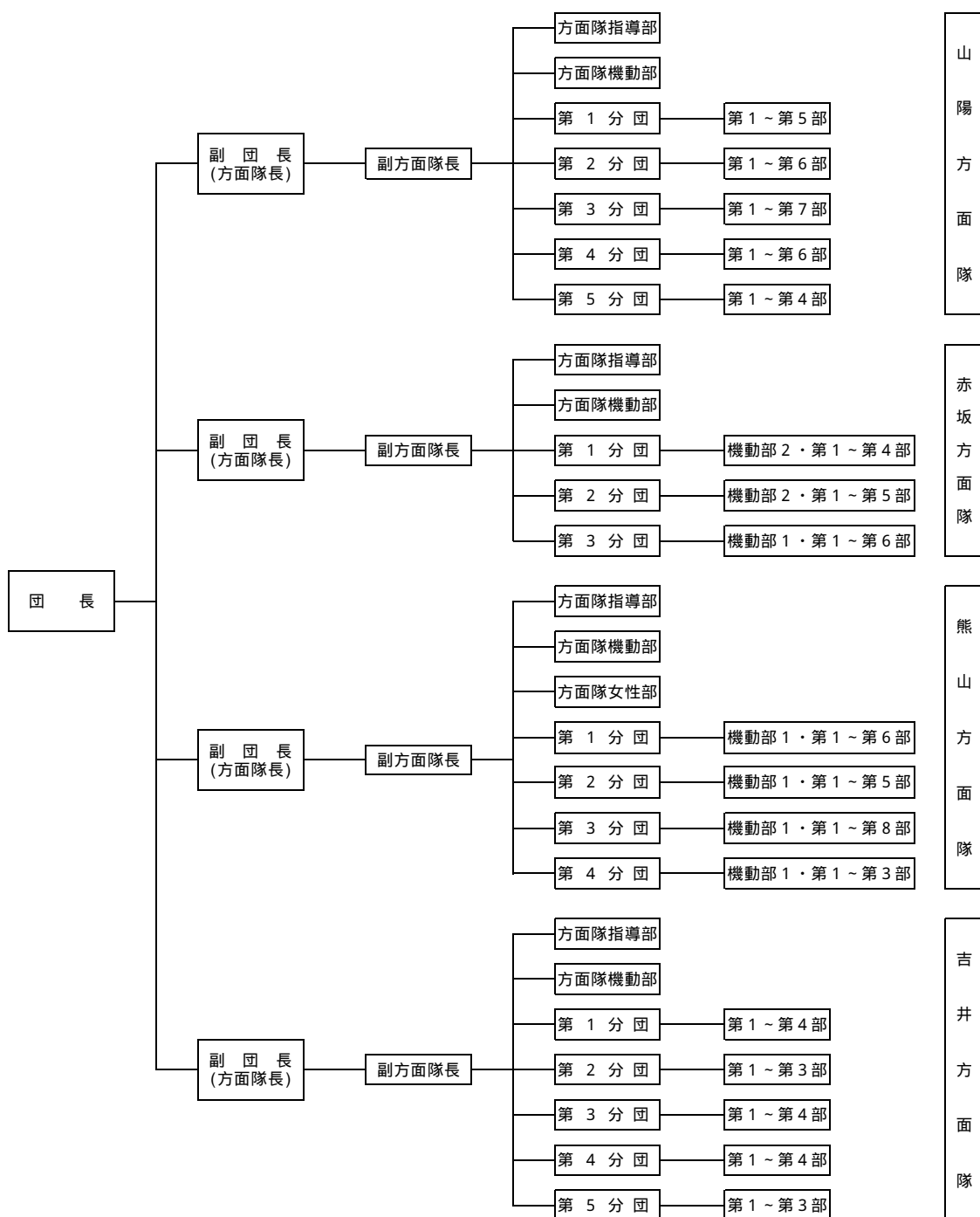
消 防 団

組 織 機 構

人 員

車 両

1 赤磐市消防団組織図



階級別定員 1,146人

階 級	定 員	階 級	定 員
団 長	1人	副分団長級	53人
副 団 長 (方面隊長)	4人	部 長 級	100人
副 方面隊長	8人	班 長	151人
分 団 長 級	25人	団 員	804人

自動車ポンプ等保有台数
 消防ポンプ自動車 9台
 小型動力ポンプ積載車 74台
 小型動力ポンプ 91台

